

PP-RJ-SCC - Patch-Panel

2703018

<https://www.phoenixcontact.com/de/produkte/2703018>



Bitte beachten Sie, dass die in diesem PDF-Dokument angezeigten Daten aus unserem Online-Katalog generiert wurden. Bitte finden Sie die vollständigen Daten in der Benutzer-Dokumentation. Es gelten unsere Allgemeinen Nutzungsbedingungen für Downloads.



Patch-Panel, RJ45-Buchse auf Push-in-Klemmen, CAT5e, 10/100/1000 MBit/s, Tragschienenadapter, IP20, Schirmkontaktierung mit Zugentlastung

Ansicht von oben rechts, Deckel geöffnet

Produktbeschreibung

Das Produkt ist der Nachfolger von FL-PP-RJ45-SCC, Artikel-Nr. 2901642. Ethernet-Patch-Panel ermöglichen eine einfache und schnelle Verbindung zwischen der Feld- und der Schaltschrankverkabelung. Die passiven Anschlussfelder sind eine komfortable Alternative zur Vor-Ort-Konfektionierung von RJ45-Steckverbindern.

Ihre Vorteile

- Erweiterter Temperaturbereich von -40 °C ... +75 °C
- Schnelles Anschließen des Feldkabels
- Verdeckter Kabelanschlussraum durch frontseitigen Deckel
- Werkzeuglose Schirmkontaktierung mit Zugentlastung
- PoE-fähig nach IEEE 802.3bt, Typ 4



Kaufmännische Daten

Artikelnummer	2703018
Verpackungseinheit	10 Stück
Mindestbestellmenge	1 Stück
Verkaufsschlüssel	DL
Produktschlüssel	DNC334
GTIN	4055626462882

PP-RJ-SCC - Patch-Panel

2703018

<https://www.phoenixcontact.com/de/produkte/2703018>



Gewicht pro Stück (inklusive Verpackung)	65,49 g
Gewicht pro Stück (exklusive Verpackung)	62,63 g
Zolltarifnummer	85369010
Ursprungsland	DE

PP-RJ-SCC - Patch-Panel



2703018

<https://www.phoenixcontact.com/de/produkte/2703018>

Technische Daten

Hinweise

Hinweis zur Anwendung

Hinweis zur Anwendung	Nur für den industriellen Einsatz
-----------------------	-----------------------------------

Nutzungsbeschränkung

CCCex -Hinweis	Der Einsatz in explosionsgefährdeten Bereichen ist in China nicht erlaubt.
----------------	--

Artikeleigenschaften

Produkttyp	Patch-Panel
MTTF	105699 Jahre

Isolationseigenschaften

Überspannungskategorie	II
Verschmutzungsgrad	2

Elektrische Eigenschaften

Maximale Verlustleistung bei Nennbedingung	0 W (passive Baugruppe, keine Versorgungsspannung erforderlich)
Bemessungsisolationsspannung	85 V DC

Schnittstellen

Daten: Ethernet-Schnittstelle, 10/100/1000Base-T(X) nach IEEE 802.3

Serielle Übertragungsrate	10/100/1000 MBit/s
Frequenzbereich	125 MHz
Anschlussart	Push-in-Anschluss
Hinweis zur Anschlussart	CAT5e
Pinbelegung	1:1
Übertragungslänge	100 m (inkl. Patch-Leitungen)
Einleiter/Klemmstelle starr	0,2 mm ² ... 1,5 mm ²
Einleiter/Klemmstelle flexibel	0,2 mm ² ... 1,5 mm ²
Leiterquerschnitt flexibel mit Aderendhülse mit Kunststoffhülse	0,25 mm ² ... 1,5 mm ² (nur in Verbindung mit CRIMPFOX 6)
Leiterquerschnitt flexibel mit Aderendhülse ohne Kunststoffhülse	0,25 mm ² ... 1,5 mm ² (nur in Verbindung mit CRIMPFOX 6)
Leiterquerschnitt flexibel AWG max	16
Leiterquerschnitt flexibel AWG min	26
Einleiter/Klemmstelle starr AWG max.	16
Einleiter/Klemmstelle starr AWG min.	26
Abisolierlänge	8 mm
Übertragungsmedium	Kupfer
Ausgangsnennspannung	< 57 V DC
Ausgangsleistung maximal	60 W
Maximaler Ausgangsstrom	725 mA (Pro Kanal)

PP-RJ-SCC - Patch-Panel

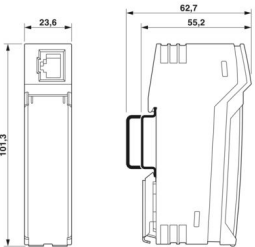
2703018

<https://www.phoenixcontact.com/de/produkte/2703018>

Daten: Ethernet-Schnittstelle, 10/100/1000Base-T(X) nach IEEE 802.3

Anschlussart	RJ45-Buchse
--------------	-------------

Maße

Maßzeichnung	
Breite	23,8 mm
Höhe	101,3 mm
Tiefe	50 mm

Materialangaben

Farbe (Gehäuse)	lichtgrau (RAL 7035)
Material (Gehäuse)	Kunststoff
Brennbarkeitsklasse nach UL 94	V0

Kabel / Leitung

Leitungsaußendurchmesser	5,5 mm ... 6,5 mm
--------------------------	-------------------

Mechanische Prüfungen

Vibrationsfestigkeit nach EN 60068-2-6/IEC 60068-2-6	Betrieb: 10 Hz ... 57 Hz, Amplitude $\pm 3,5$ mm, 57 Hz ... 150 Hz, 5g
Schock nach EN 60068-2-27/IEC 60068-2-27	Betrieb: 30g für 11 ms, drei Schocks je Raumrichtung
Dauerschock nach EN 60068-2-27/IEC 60068-2-27	Betrieb: 10g für 16 ms, 1000 Schocks je Raumrichtung

Umwelt- und Lebensdauerbedingungen

Umgebungsbedingungen

Schutzart	IP20 (Herstellereklärung)
Umgebungstemperatur (Betrieb)	-40 °C ... 75 °C
Umgebungstemperatur (Lagerung/Transport)	-40 °C ... 85 °C
Höhenlage	≤ 5000 m (Einschränkung siehe Herstellereklärung für Höhenbetrieb)
Zulässige Luftfeuchtigkeit (Betrieb)	10 % ... 95 % (keine Betauung)

Zulassungen

CE

Zertifikat	CE-konform
------------	------------

UL

Kennzeichnung	UL 61010 Listed
---------------	-----------------

PP-RJ-SCC - Patch-Panel

2703018

<https://www.phoenixcontact.com/de/produkte/2703018>



Montage

Montageart	Tragschienenmontage, stationär
Montagehinweis	Das Produkt ist auf alle 35-mm-Tragschienen nach EN 60715 aufrastbar.

PP-RJ-SCC - Patch-Panel

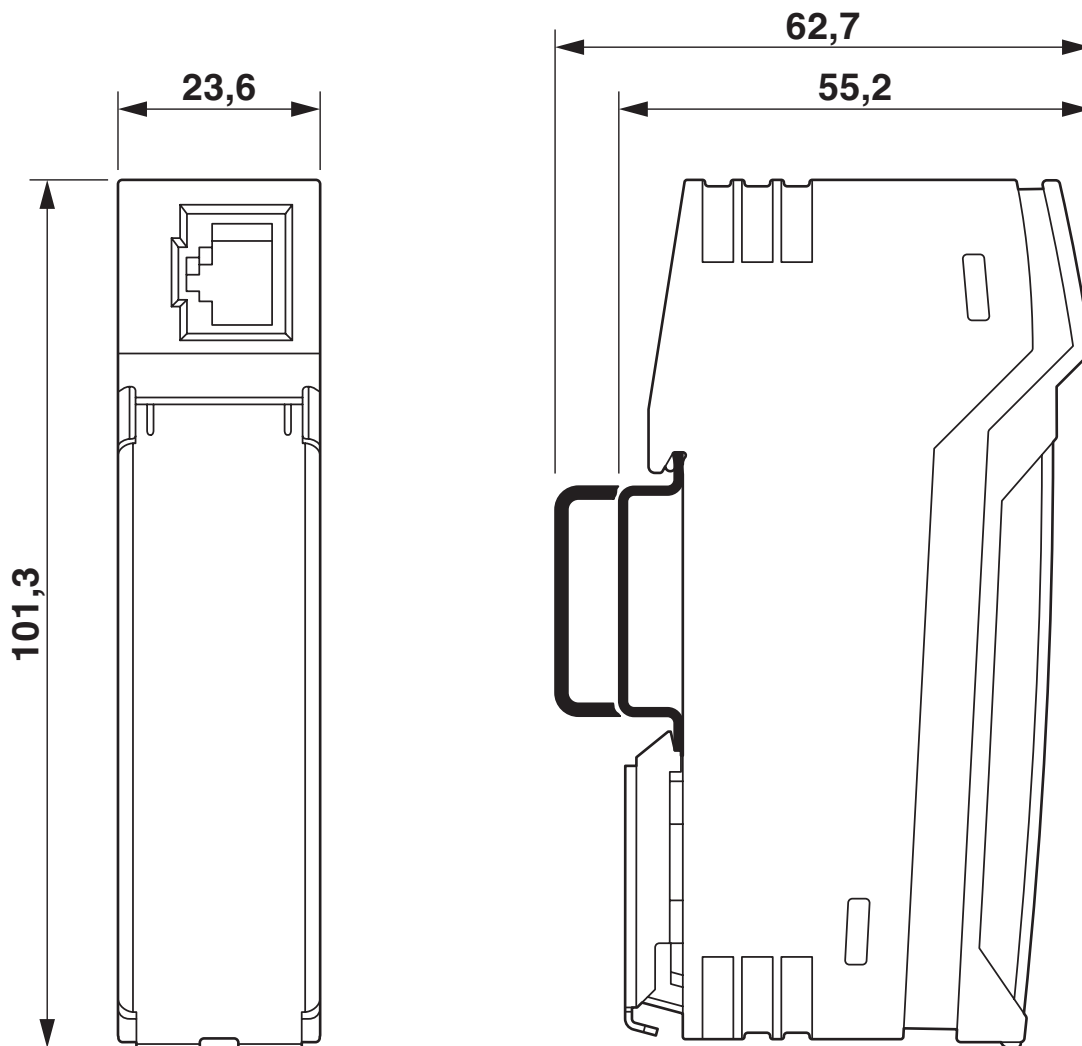
2703018

<https://www.phoenixcontact.com/de/produkte/2703018>



Zeichnungen

Maßzeichnung



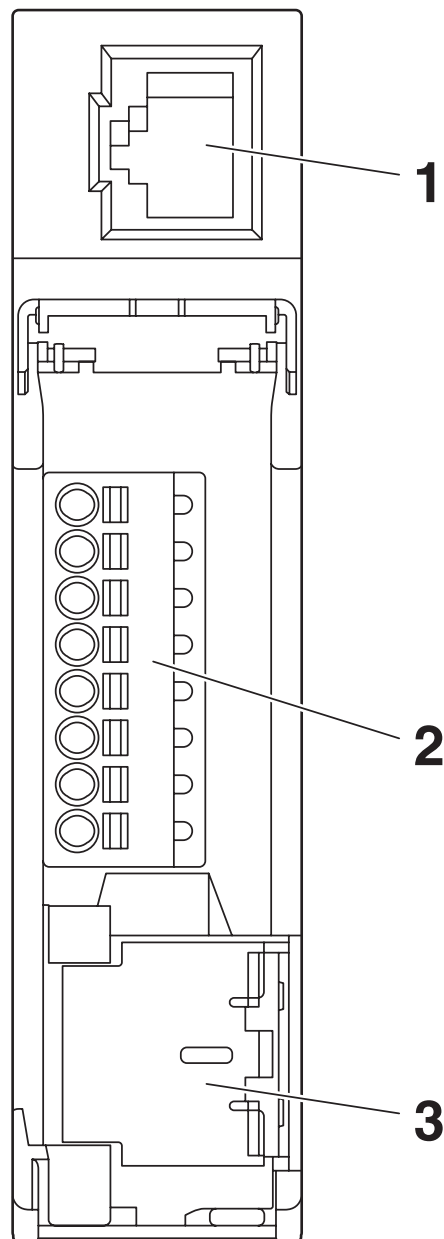
Kompaktes Gehäuse

PP-RJ-SCC - Patch-Panel

2703018

<https://www.phoenixcontact.com/de/produkte/2703018>

Schemazeichnung



Vorderansicht

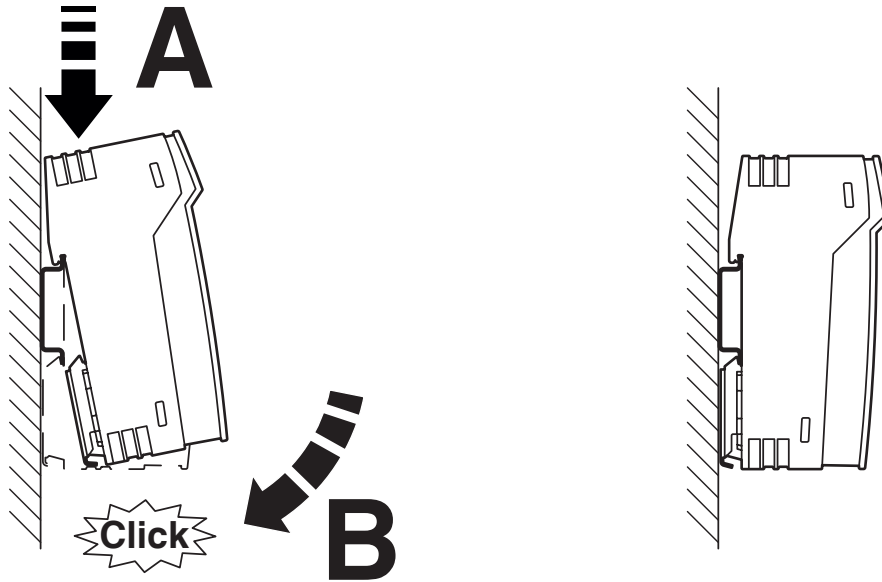
PP-RJ-SCC - Patch-Panel

2703018

<https://www.phoenixcontact.com/de/produkte/2703018>

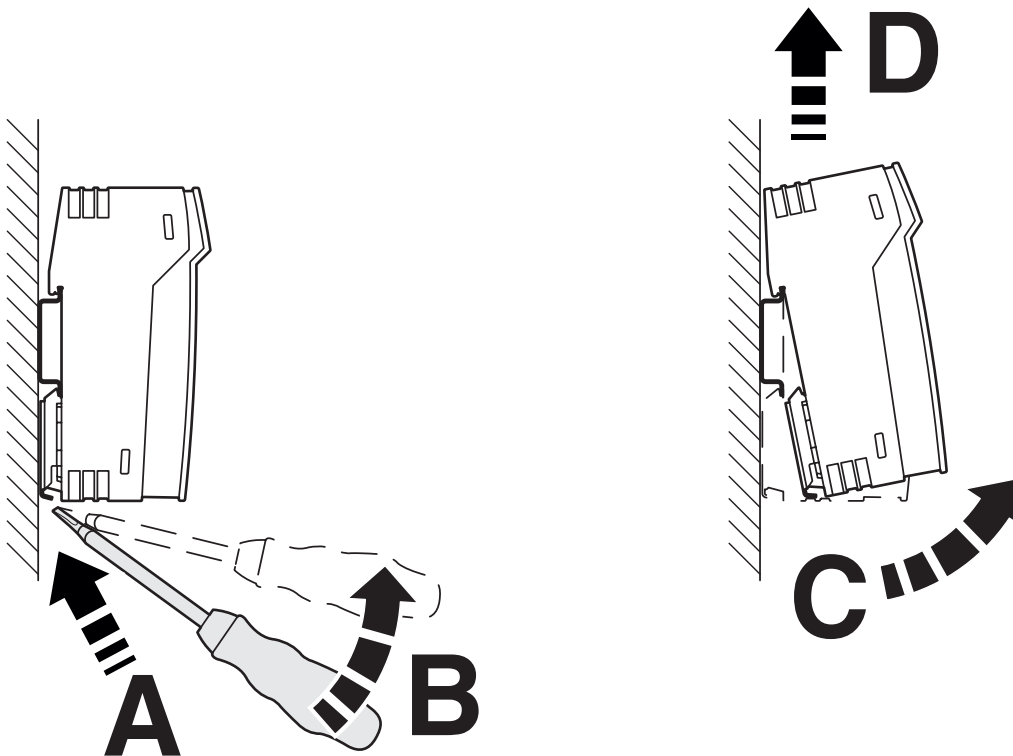


Schemazeichnung



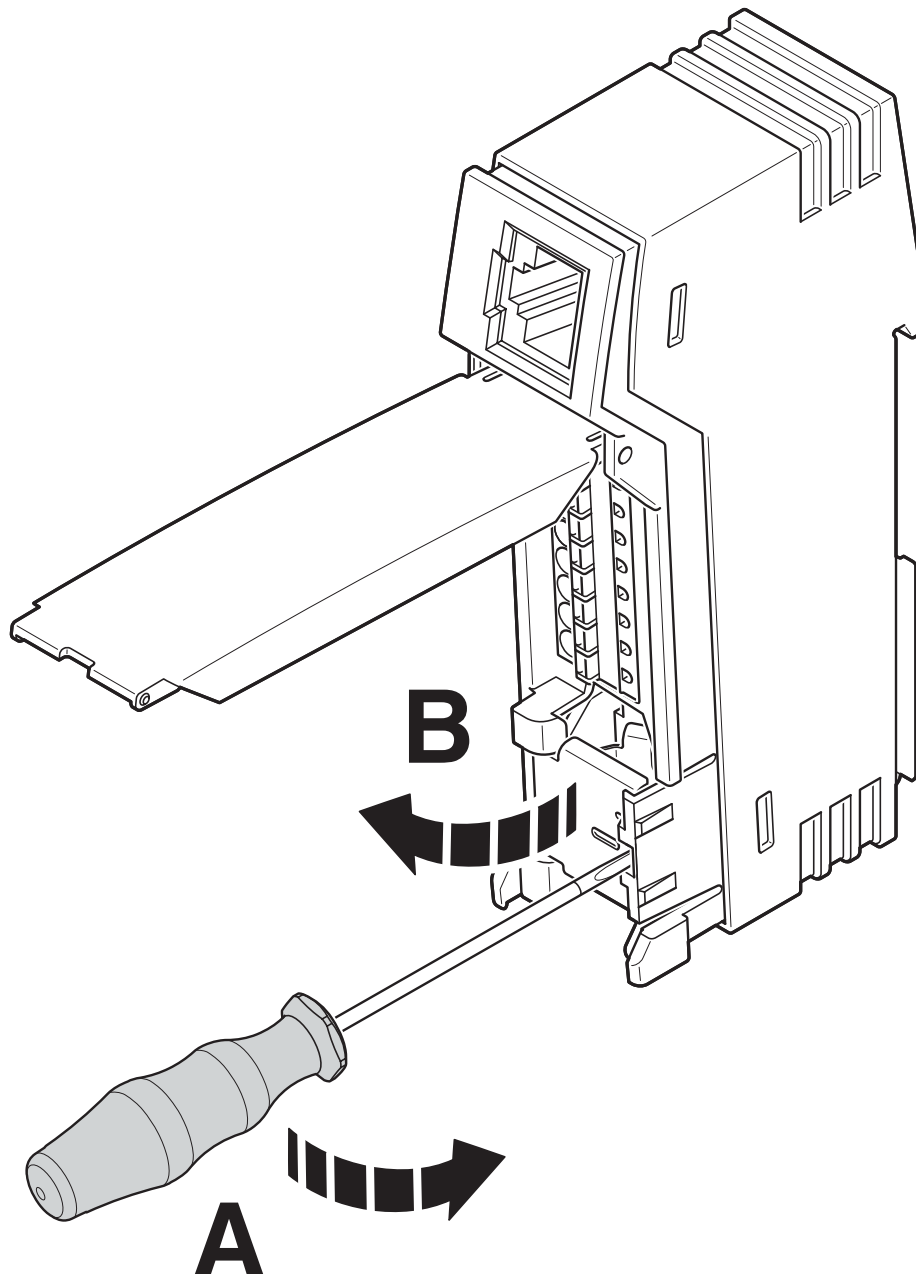
Montage auf Tragschiene

Schemazeichnung



Demontage

Schemazeichnung



Schirmkontaktfeder öffnen

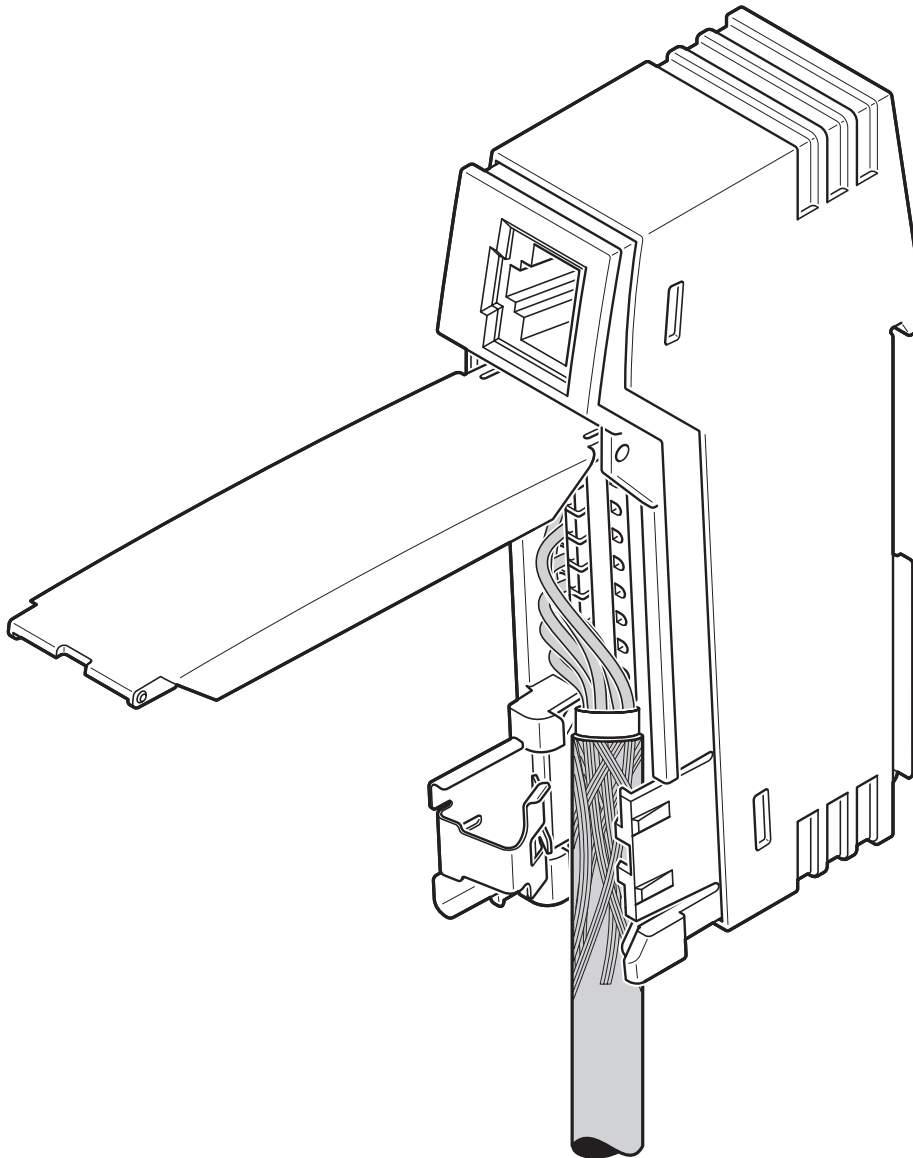
PP-RJ-SCC - Patch-Panel

2703018

<https://www.phoenixcontact.com/de/produkte/2703018>

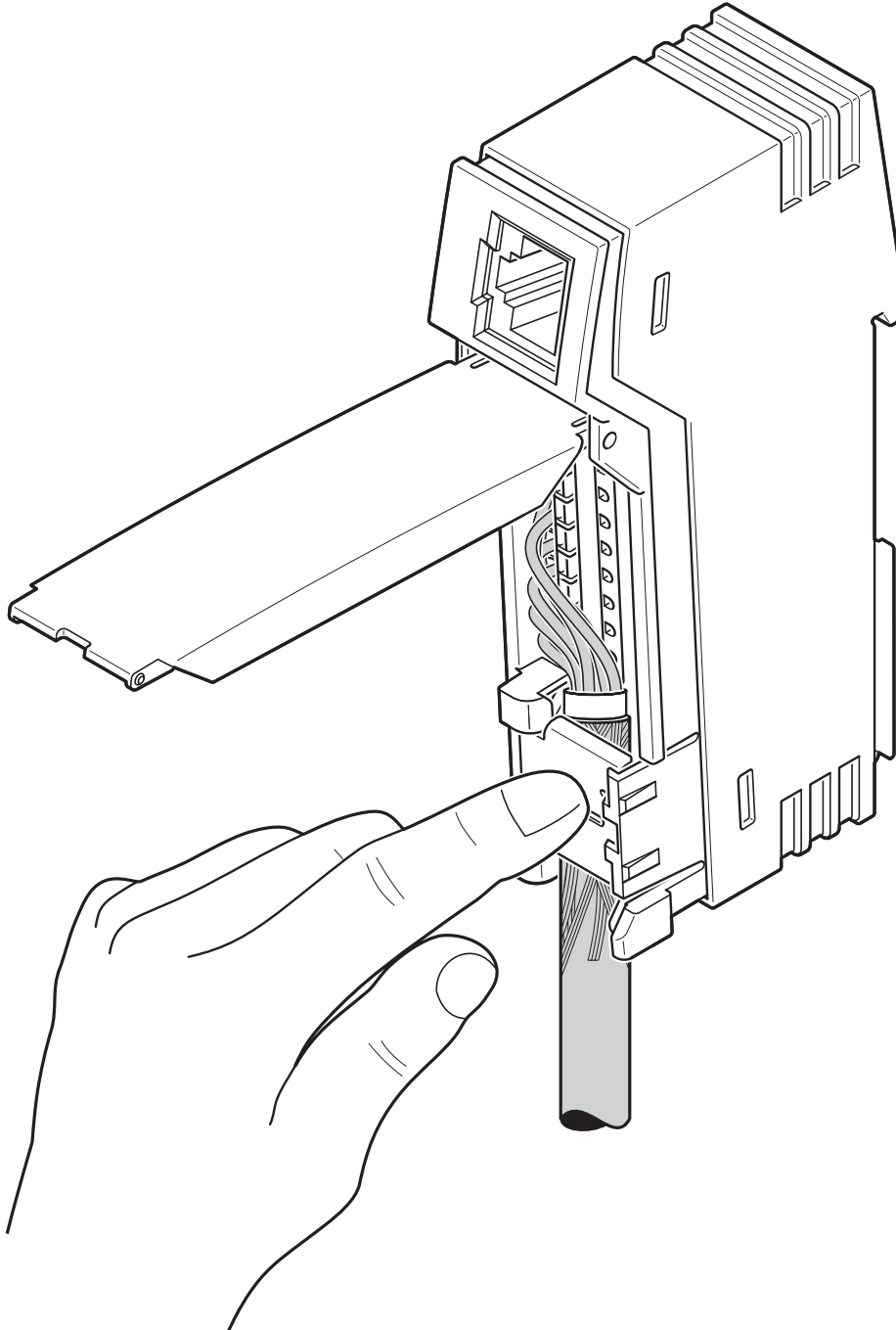


Schemazeichnung



Kabel einlegen

Schemazeichnung



Schirmkontaktfeder schließen

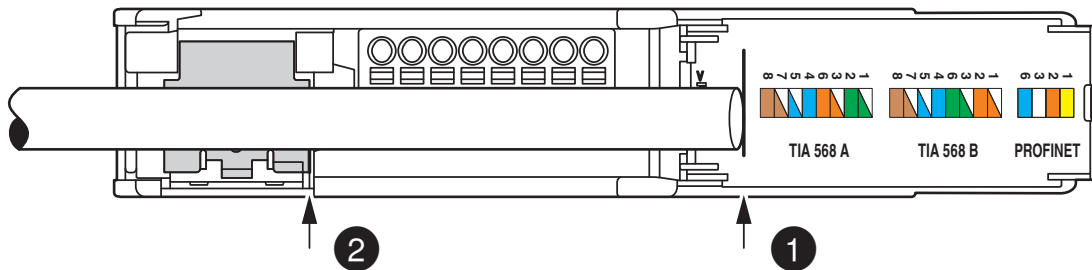
PP-RJ-SCC - Patch-Panel

2703018

<https://www.phoenixcontact.com/de/produkte/2703018>

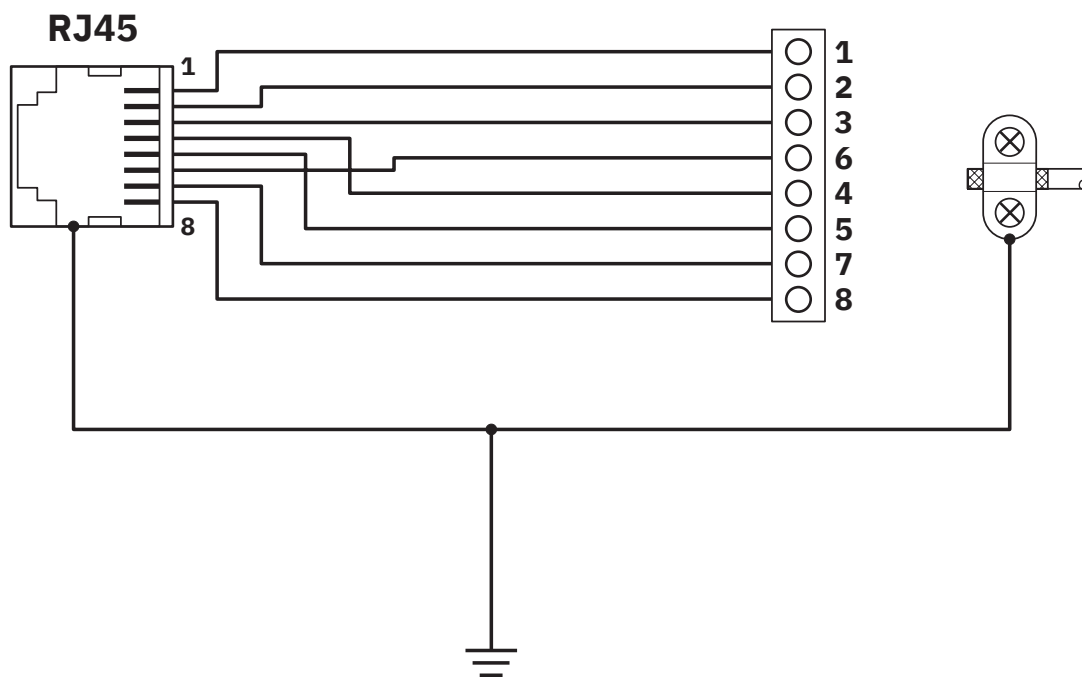


Schemazeichnung



Abmantellänge

Schaltplan



PP-RJ-SCC - Patch-Panel

2703018

<https://www.phoenixcontact.com/de/produkte/2703018>



Zulassungen

📄 Zum Herunterladen von Zertifikaten, besuchen Sie die Produktdetailseite: <https://www.phoenixcontact.com/de/produkte/2703018>



cULus Listed

Zulassungs-ID: E238705

PP-RJ-SCC - Patch-Panel

2703018

<https://www.phoenixcontact.com/de/produkte/2703018>



Klassifikationen

ECLASS

ECLASS-13.0	19170112
ECLASS-15.0	19170112

ETIM

ETIM 10.0	EC001128
-----------	----------

UNSPSC

UNSPSC 21.0	43223300
-------------	----------

PP-RJ-SCC - Patch-Panel



2703018

<https://www.phoenixcontact.com/de/produkte/2703018>

Environmental product compliance

EU RoHS

Erfüllt die Anforderungen nach RoHS-Richtlinie	Ja, Keine Ausnahmeregelungen
--	------------------------------

China RoHS

Environment friendly use period (EFUP)	EFUP-E
	Keine Gefahrstoffe über den Grenzwerten

EU REACH SVHC

Hinweis auf REACH-Kandidatenstoff (CAS-Nr.)	Kein Stoff mit einem Massenanteil von mehr als 0,1 %
---	--

EF3.1 Klimawandel

CO2e kg	1,945 kg CO2e
---------	---------------

Phoenix Contact 2026 © - Alle Rechte vorbehalten
<https://www.phoenixcontact.com>

PHOENIX CONTACT Deutschland GmbH
Flachmarktstraße 8
D-32825 Blomberg
+49 52 35/3-1 20 00
info@phoenixcontact.de