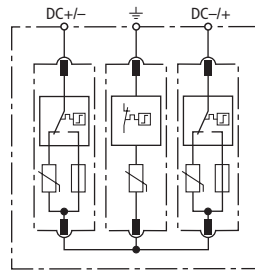
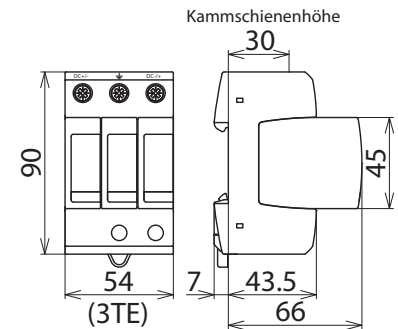


## DG M YPV SCI 1200 (952 512)

- Verdrahtungsfertige, modulare Komplettseinheit für Photovoltaik-Anlagen, bestehend aus Basisteil und gesteckten Schutzmodulen
- Kombinierte Abtrenn- und KurzschlieÙvorrichtung mit sicherer elektrischer Trennung im Schutzmodul (patentiertes SCI-Prinzip)
- Bewährte fehlerresistente Y-Schaltung



Prinzipialschaltbild DG M YPV SCI 1200



Maßbild DG M YPV SCI 1200

Mehrpoliger, modularer Überspannungs-Ableiter mit dreistufiger Gleichspannungs-Schaltvorrichtung für PV-Anlagen.

Typ	DG M YPV SCI 1200
Art.-Nr.	952 512
SPD nach EN 61643-31 / ... IEC 61643-31	Typ 2 / Class II
Max. PV-Spannung ( $U_{CPV}$ )	1200 V
Kurzschlussfestigkeit ( $I_{SCPV}$ )	10 kA
Gesamtableitstoßstrom (8/20 $\mu$ s) ( $I_{Total}$ )	30 kA
Nennableitstoßstrom (8/20 $\mu$ s) [(DC+/DC-) --> PE] ( $I_N$ )	12,5 kA
Max. Ableitstoßstrom (8/20 $\mu$ s) [(DC+/DC-) --> PE] ( $I_{max}$ )	25 kA
Schutzpegel ( $U_p$ )	$\leq 4,5$ kV
Schutzpegel bei 5 kA ( $U_p$ )	$\leq 4$ kV
Ansprechzeit ( $t_A$ )	$\leq 25$ ns
Betriebstemperaturbereich ( $T_U$ )	-40 °C ... +80 °C
Funktions- / Defektanzeige	grün / rot
Anzahl der Ports	1
Anschlussquerschnitt (min.)	1,5 mm <sup>2</sup> ein- / feindrätig
Anschlussquerschnitt (max.)	35 mm <sup>2</sup> mehrdrätig / 25 mm <sup>2</sup> feindrätig
Montage auf	35 mm Hutschiene nach EN 60715
Gehäusewerkstoff	Thermoplast, Farbe rot, UL 94 V-0
Einbauort	Innenraum
Schutzart	IP 20
Einbaumaße	3 TE, DIN 43880
Zulassungen	KEMA, CSA

### Stammdaten

Nettogewicht	335.500 g/st
Zolltarifnummer (Komb. Nomenklatur EU)	85354000
GTIN (EAN)	4013364127951
VPE	1 ST

Änderungen in Form und Technik, bei Maßen, Gewichten und Werkstoffen behalten wir uns im Sinne des Fortschrittes der Technik vor. Die Abbildungen sind unverbindlich.