

HC-EVO-B16-BWSC-PLRBK - Gehäuse



1407647

<https://www.phoenixcontact.com/de/produkte/1407647>

Bitte beachten Sie, dass die in diesem PDF-Dokument angezeigten Daten aus unserem Online-Katalog generiert wurden. Bitte finden Sie die vollständigen Daten in der Benutzer-Dokumentation. Es gelten unsere Allgemeinen Nutzungsbedingungen für Downloads.



Anbaugehäuse B16, mit Längsbügel, Material: PA 6.6-FR, Material Schutzdeckel: PC, Höhe: 30,5 mm, Kabelverschraubung: ohne, Schutzdeckel: ja, Standard, mit Flachdichtung

Ihre Vorteile

- Geringere Kosten als Metallausführung
- Geringes Gewicht
- Geringere Kondensationsgefahr

Kaufmännische Daten

Artikelnummer	1407647
Verpackungseinheit	1 Stück
Mindestbestellmenge	1 Stück
Verkaufsschlüssel	AE
Produktschlüssel	AF7APL
GTIN	4046356777100
Gewicht pro Stück (inklusive Verpackung)	132,3 g
Gewicht pro Stück (exklusive Verpackung)	126,5 g
Zolltarifnummer	85389099
Ursprungsland	PL

Technische Daten

Artikeleigenschaften

Produkttyp	Gehäuse mit Bügelverriegelung
Gehäuseart	Anbaugehäuse
Produktfamilie	HC-EVO-B
Anwendung	Standard
Bauform	B16
Schutzdeckel	ja
Pg-Verschraubung	ohne

Maße

Maßzeichnung	
Breite	53 mm
Höhe	30,5 mm
Länge	114 mm
Bohrlochabstand horizontal	103 mm
Bohrlochabstand vertikal	32 mm
Bohrlochdurchmesser	4,5 mm

Einbaumaß

Breite Montageausschnitt	35 mm
Länge Montageausschnitt	86 mm

Materialangaben

Brennbarkeitsklasse nach UL 94	V0 (Gehäuse)
	V0 (Verriegelung)
	V0 (Schutzdeckel)
Material Dichtung	NBR
	NBR
Material Gehäuse	PA 6.6-FR
Material Schutzdeckel	PC
Material Verriegelungsbügel	PA

Mechanische Eigenschaften

Mechanische Daten

Verriegelungstyp	Bügel
------------------	-------

Anschlussdaten

Anzugsdrehmoment	0,8 Nm ... 1,2 Nm (Für M4-Befestigungsschrauben des Anbaugehäuses)
------------------	--

1407647

<https://www.phoenixcontact.com/de/produkte/1407647>

Montage

Montagehinweis	Nicht für Klemmenadapter der Serie D
	Nicht für die Adapterplatten HC-B 24-ADP-B.....

Umwelt- und Lebensdauerbedingungen

Umgebungsbedingungen

Schutzart	IP66 (im gesteckten Zustand oder mit verriegeltem Schutzdeckel)
Schutzart (NEMA)	12 (UL 50e)
Schlagfestigkeit	IK08
Umgebungstemperatur (Betrieb)	-40 °C ... 125 °C

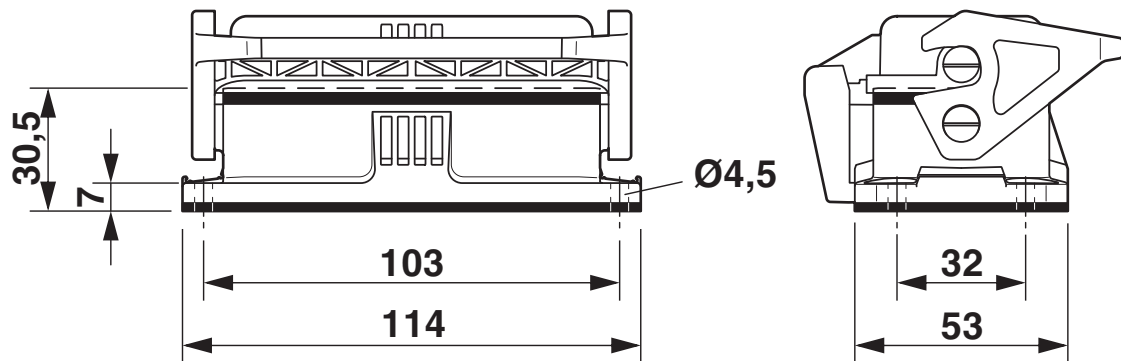
HC-EVO-B16-BWSC-PLRBK - Gehäuse

1407647

<https://www.phoenixcontact.com/de/produkte/1407647>

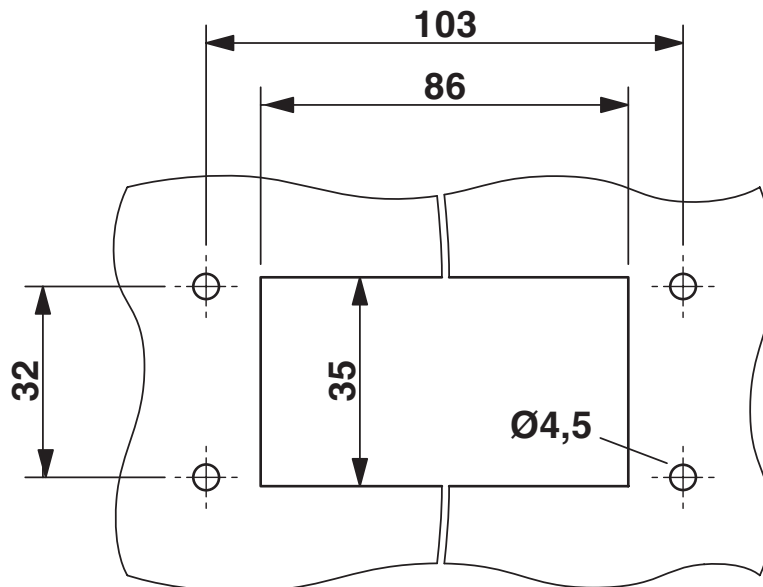
Zeichnungen

Maßzeichnung



Maßzeichnung

Maßzeichnung



Montageausschnitt

HC-EVO-B16-BWSC-PLRBK - Gehäuse



1407647

<https://www.phoenixcontact.com/de/produkte/1407647>

Zulassungen

📄 Zum Herunterladen von Zertifikaten, besuchen Sie die Produktdetailseite: <https://www.phoenixcontact.com/de/produkte/1407647>

DNV

Zulassungs-ID: TAE000037S

ENEC

EAC

Zulassungs-ID: RU C-DE.AI30.B.01102

1407647

<https://www.phoenixcontact.com/de/produkte/1407647>

Klassifikationen

ECLASS

ECLASS-13.0	27440202
ECLASS-15.0	27440202

ETIM

ETIM 10.0	EC000437
-----------	----------

UNSPSC

UNSPSC 21.0	31261500
-------------	----------

1407647

<https://www.phoenixcontact.com/de/produkte/1407647>

Environmental product compliance

EU RoHS

Erfüllt die Anforderungen nach RoHS-Richtlinie	Ja, Keine Ausnahmeregelungen
--	------------------------------

China RoHS

Environment friendly use period (EFUP)	EFUP-E
	Keine Gefahrstoffe über den Grenzwerten

EU REACH SVHC

Hinweis auf REACH-Kandidatenstoff (CAS-Nr.)	Kein Stoff mit einem Massenanteil von mehr als 0,1 %
---	--

EF3.1 Klimawandel

CO2e kg	1,616 kg CO2e
---------	---------------

Phoenix Contact 2026 © - Alle Rechte vorbehalten
<https://www.phoenixcontact.com>

PHOENIX CONTACT Deutschland GmbH
Flachmarktstraße 8
D-32825 Blomberg
+49 52 35/3-1 20 00
info@phoenixcontact.de