

UTMED 4-PE - Schutzleiter-Reihenklemme



3047478

<https://www.phoenixcontact.com/de/produkte/3047478>

Bitte beachten Sie, dass die in diesem PDF-Dokument angezeigten Daten aus unserem Online-Katalog generiert wurden. Bitte finden Sie die vollständigen Daten in der Benutzer-Dokumentation. Es gelten unsere Allgemeinen Nutzungsbedingungen für Downloads.



Schutzleiter-Reihenklemme, Anzahl der Anschlüsse: 2, Anschlussart: Schraubanschluss, Querschnitt: 0,14 mm² - 6 mm², Montageart: NS 35/7,5, NS 35/15, Farbe: grün-gelb

Ihre Vorteile

- Global anerkannt: weltweit bewährter Schraubanschluss
- Wartungsfrei und vibrationsicher aufgrund des patentierten Reakdyn-Prinzips
- Erfüllen die Anforderungen der DIN EN 60947-7-2 bzw. IEC 60947-7-2 für Schutzleiteranschlüsse
- Hohe Sicherheit durch die niederohmige Verbindung zum Erdpotenzial über die Hutschiene
- Direkte Kontaktierung mit der Tragschiene ermöglicht eine schnelle, fehlerfreie Erdung ohne zusätzlichen Verdrahtungsaufwand.
- Volle Flexibilität durch das einheitliche CLIPLINE complete Brücken-, Markierungs- und Prüfzubehör

Kaufmännische Daten

Artikelnummer	3047478
Verpackungseinheit	50 Stück
Mindestbestellmenge	50 Stück
Verkaufsschlüssel	BA
Produktschlüssel	BE1133
GTIN	4046356661928
Gewicht pro Stück (inklusive Verpackung)	16,498 g
Gewicht pro Stück (exklusive Verpackung)	16,498 g
Zolltarifnummer	85369010
Ursprungsland	PL

Technische Daten

Artikeleigenschaften

Produkttyp	Schutzleiterklemme
Produktfamilie	UTMED
Anzahl der Anschlüsse	2
Anzahl der Reihen	1

Isolationseigenschaften

Überspannungskategorie	III
Verschmutzungsgrad	3

Elektrische Eigenschaften

Bemessungsstoßspannung	6 kV
Maximale Verlustleistung bei Nennbedingung	1,02 W

Anschlussdaten

Schutzleiterfuß	Ja
Anzahl der Anschlüsse pro Etage	2
Nennquerschnitt	4 mm ²

Etage 1 oben 1 unten 1

Anschlussart	Schraubanschluss
Schraubengewinde	M3
Hinweis	Bitte beachten Sie die Strombelastbarkeit der Tragschienen.
Anzugsdrehmoment	0,6 ... 0,8 Nm
Abisolierlänge	9 mm
Lehrdorn	A4
Anschluss gemäß Norm	IEC 60947-7-2
Leiterquerschnitt starr	0,14 mm ² ... 6 mm ²
Leiterquerschnitt AWG	26 ... 10 (umgerechnet nach IEC)
Leiterquerschnitt flexibel	0,14 mm ² ... 6 mm ²
Leiterquerschnitt flexibel [AWG]	26 ... 10 (umgerechnet nach IEC)
Leiterquerschnitt flexibel (Aderendhülse ohne Kunststoffhülse)	0,14 mm ² ... 4 mm ²
Leiterquerschnitt flexibel (Aderendhülse mit Kunststoffhülse)	0,14 mm ² ... 4 mm ²

Maße

Breite	6,2 mm
Deckelbreite	2,2 mm
Höhe	66 mm
Tiefe auf NS 35/7,5	49,5 mm
Tiefe auf NS 35/15	57 mm

Materialangaben

Farbe	grün-gelb
-------	-----------

Brennbarkeitsklasse nach UL 94	V0
Isolierstoffgruppe	I
Isolierstoff	PA
Statischer Isolierstoffeinsatz in Kälte	-60 °C
Temperatur Index Isolierstoff (DIN EN 60216-1 (VDE 0304-21))	130 °C
Relativer Isolierstoff Temperatur Index (Elec., UL 746 B)	130 °C
Brandschutz für Schienenfahrzeuge (DIN EN 45545-2) R22	HL 1 - HL 3
Brandschutz für Schienenfahrzeuge (DIN EN 45545-2) R23	HL 1 - HL 3
Brandschutz für Schienenfahrzeuge (DIN EN 45545-2) R24	HL 1 - HL 3
Brandschutz für Schienenfahrzeuge (DIN EN 45545-2) R26	HL 1 - HL 3
Wärmeabgabe kalorimetrisch NFPA 130 (ASTM E 1354)	28 MJ/kg
Oberflächen Flammpunkt NFPA 130 (ASTM E 162)	bestanden
Spezifisch optische Rauchgasdichte NFPA 130 (ASTM E 662)	bestanden
Rauchgastoxizität NFPA 130 (SMP 800C)	bestanden

Mechanische Eigenschaften

Mechanische Daten

Offene Seitenwand	Ja
-------------------	----

Umwelt- und Lebensdauerbedingungen

Schwingen/Breitbandrauschen

Prüfspezifikation	DIN EN 50155 (VDE 0115-200):2018-05
Spektrum	Lebensdauerprüfung Kategorie 2, am Drehgestell angebaut
Frequenz	$f_1 = 5 \text{ Hz}$ bis $f_2 = 250 \text{ Hz}$
ASD-Pegel	6,12 (m/s ²) ² /Hz
Beschleunigung	3,12g
Prüfdauer je Achse	5 h
Prüfrichtungen	X-, Y- und Z-Achse

Schocken

Schockform	Halbsinus
Beschleunigung	30g
Schockdauer	18 ms
Anzahl der Schocks je Richtung	3
Prüfrichtungen	X-, Y- und Z-Achse (pos. und neg.)

Umgebungsbedingungen

Umgebungstemperatur (Betrieb)	-60 °C ... 110 °C (Betriebstemperaturbereich inkl. Eigenerwärmung, max. kurzzeitige Betriebstemperatur siehe RTI Elec.)
Umgebungstemperatur (Lagerung/Transport)	-25 °C ... 60 °C (für kurze Zeit, nicht über 24 h, -60 °C bis +70 °C)
Umgebungstemperatur (Montage)	-5 °C ... 70 °C
Umgebungstemperatur (Betätigung)	-5 °C ... 70 °C
Zulässige Luftfeuchtigkeit (Betrieb)	20 % ... 90 %

UTMED 4-PE - Schutzleiter-Reihenklemme



3047478

<https://www.phoenixcontact.com/de/produkte/3047478>

Zulässige Luftfeuchtigkeit (Lagerung/Transport)	30 % ... 70 %
---	---------------

Normen und Bestimmungen

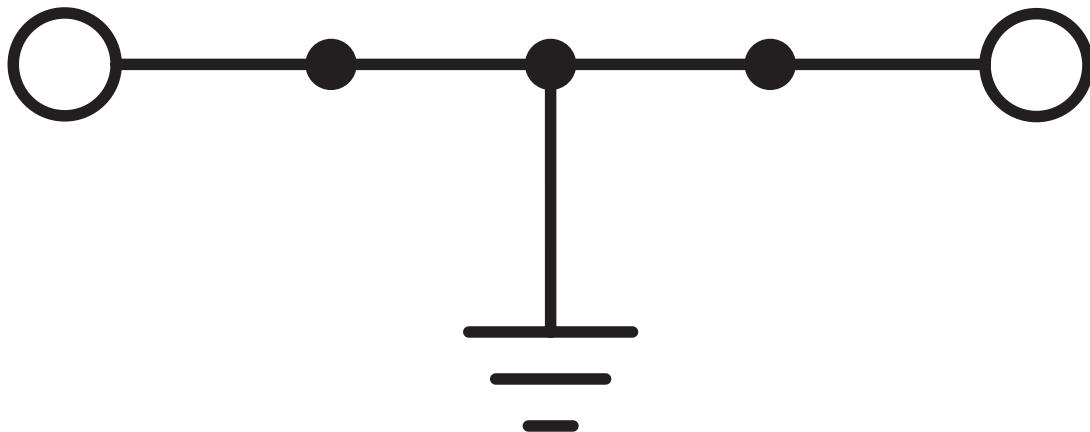
Anschluss gemäß Norm	IEC 60947-7-2
----------------------	---------------

Montage

Montageart	NS 35/7,5
	NS 35/15

Zeichnungen

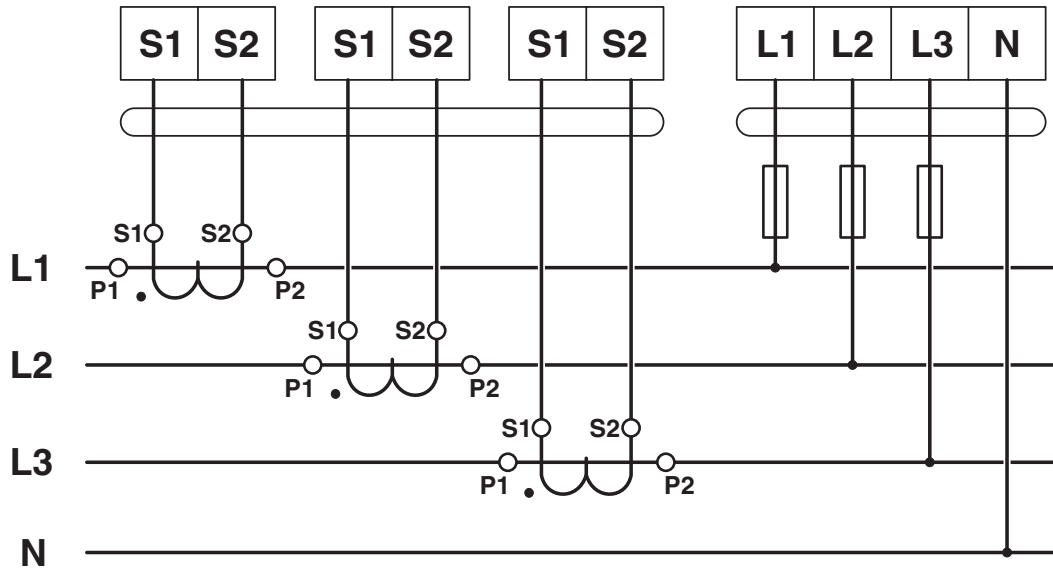
Schaltplan



Schaltplan



Schaltplan



UTMED 4-PE - Schutzleiter-Reihenklemme



3047478

<https://www.phoenixcontact.com/de/produkte/3047478>

Zulassungen

☞ Zum Herunterladen von Zertifikaten, besuchen Sie die Produktdetailseite: <https://www.phoenixcontact.com/de/produkte/3047478>



EAC

Zulassungs-ID: KZ7500651131219505



cULus Recognized

Zulassungs-ID: E60425

	Nennspannung U_N	Nennstrom I_N	Querschnitt AWG	Querschnitt mm^2
B	-	-	26 - 10	-
C	-	-	26 - 10	-
D	-	-	26 - 10	-



CSA

Zulassungs-ID: 13631

	Nennspannung U_N	Nennstrom I_N	Querschnitt AWG	Querschnitt mm^2
keine	-	-	26 - 10	-

UTMED 4-PE - Schutzleiter-Reihenklemme



3047478

<https://www.phoenixcontact.com/de/produkte/3047478>

Klassifikationen

ECLASS

ECLASS-13.0	27250109
ECLASS-15.0	27250109

ETIM

ETIM 10.0	EC000902
-----------	----------

UNSPSC

UNSPSC 21.0	39121400
-------------	----------

3047478

<https://www.phoenixcontact.com/de/produkte/3047478>

Environmental product compliance

EU RoHS

Erfüllt die Anforderungen nach RoHS-Richtlinie	Ja
Ausnahmeregelungen soweit bekannt	6(c)

China RoHS

Environment friendly use period (EFUP)	EFUP-50
	Eine artikelbezogene China RoHS Deklarationstabelle finden Sie im Downloadbereich zum jeweiligen Artikel unter „Herstellereklärung“. Für alle Artikel mit EFUP-E wird keine China RoHS Deklarationstabelle ausgestellt und benötigt.

EU REACH SVHC

Hinweis auf REACH-Kandidatenstoff (CAS-Nr.)	Lead(CAS-Nr.: 7439-92-1)
SCIP	265c0a47-ac99-4e3c-9762-f241d43ffc4a

EF3.1 Klimawandel

CO2e kg	0,041 kg CO2e
---------	---------------

Phoenix Contact 2026 © - Alle Rechte vorbehalten
<https://www.phoenixcontact.com>

PHOENIX CONTACT Deutschland GmbH
Flachmarktstraße 8
D-32825 Blomberg
+49 52 35/3-1 20 00
info@phoenixcontact.de