

KGG-MC 1,5/16 - Kabelgehäuse

1834482

<https://www.phoenixcontact.com/de/produkte/1834482>

Bitte beachten Sie, dass die in diesem PDF-Dokument angezeigten Daten aus unserem Online-Katalog generiert wurden. Bitte finden Sie die vollständigen Daten in der Benutzer-Dokumentation. Es gelten unsere Allgemeinen Nutzungsbedingungen für Downloads.

Kabelgehäuse, Artikelfamilie: KGG-MC 1,5, Breite: 14,5 mm



Kaufmännische Daten

Artikelnummer	1834482
Verpackungseinheit	10 Stück
Mindestbestellmenge	10 Stück
Verkaufsschlüssel	AA
Produktschlüssel	AAHZDB
GTIN	4017918051938
Gewicht pro Stück (inklusive Verpackung)	14,64 g
Gewicht pro Stück (exklusive Verpackung)	14,469 g
Zolltarifnummer	39269097
Ursprungsland	PL

KGG-MC 1,5/16 - Kabelgehäuse

1834482

<https://www.phoenixcontact.com/de/produkte/1834482>

Technische Daten

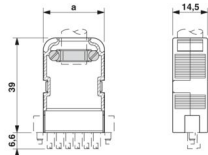
Artikeleigenschaften

Produkttyp	Kabelgehäuse
Produktfamilie	KGG-MC 1,5
Polzahl	16
Rastermaß	3,81 mm

Materialangaben

Isolierstoff	ABS
Isolierstoffgruppe	I
CTI nach IEC 60112	600
Brennbarkeitsklasse nach UL 94	HB

Maße

Maßzeichnung	
Breite	14,5 mm
Höhe	45,6 mm
Rastermaß	3,81 mm

KGG-MC 1,5/16 - Kabelgehäuse

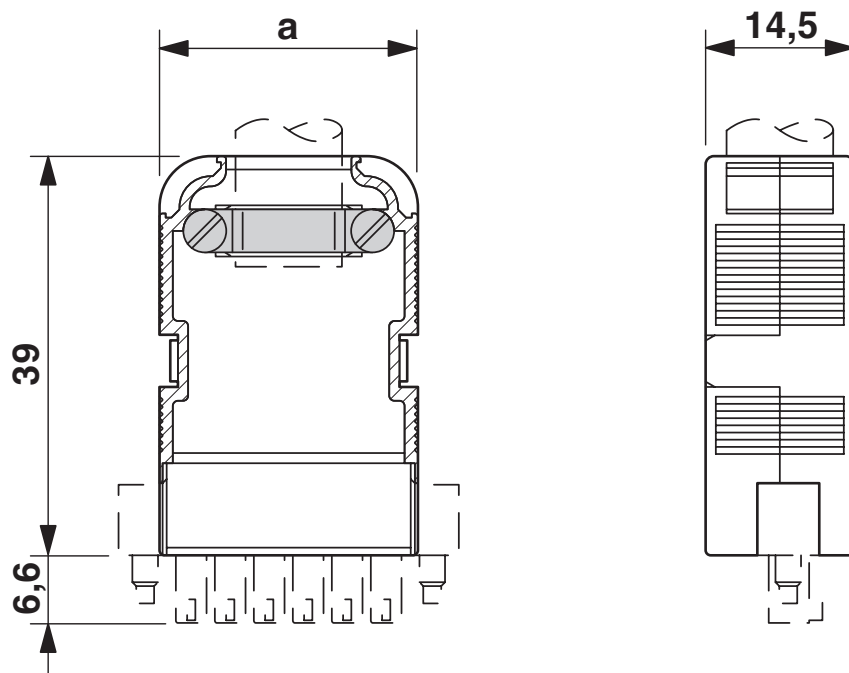
1834482

<https://www.phoenixcontact.com/de/produkte/1834482>



Zeichnungen

Maßzeichnung



KGG-MC 1,5/16 - Kabelgehäuse



1834482

<https://www.phoenixcontact.com/de/produkte/1834482>

Klassifikationen

ECLASS

ECLASS-13.0	27460402
ECLASS-15.0	27460402

ETIM

ETIM 10.0	EC002943
-----------	----------

UNSPSC

UNSPSC 21.0	39121400
-------------	----------

KGG-MC 1,5/16 - Kabelgehäuse



1834482

<https://www.phoenixcontact.com/de/produkte/1834482>

Environmental product compliance

EU RoHS

Erfüllt die Anforderungen nach RoHS-Richtlinie	Ja, Keine Ausnahmeregelungen
--	------------------------------

China RoHS

Environment friendly use period (EFUP)	EFUP-E
	Keine Gefahrstoffe über den Grenzwerten

EU REACH SVHC

Hinweis auf REACH-Kandidatenstoff (CAS-Nr.)	Kein Stoff mit einem Massenanteil von mehr als 0,1 %
---	--

EF3.1 Klimawandel

CO2e kg	0,048 kg CO2e
---------	---------------

Phoenix Contact 2026 © - Alle Rechte vorbehalten
<https://www.phoenixcontact.com>

PHOENIX CONTACT Deutschland GmbH
Flachmarktstraße 8
D-32825 Blomberg
+49 52 35/3-1 20 00
info@phoenixcontact.de