

TTC-6-1X2-TELE-PT - Überspannungsschutzgerät



1077106

<https://www.phoenixcontact.com/de/produkte/1077106>

Bitte beachten Sie, dass die in diesem PDF-Dokument angezeigten Daten aus unserem Online-Katalog generiert wurden. Bitte finden Sie die vollständigen Daten in der Benutzer-Dokumentation. Es gelten unsere Allgemeinen Nutzungsbedingungen für Downloads.

Überspannungsschutz für analoge und digitale Telekommunikationsschnittstellen (VDSL bis zu 300 MBit/s, G.fast bis zu 1,5 GBit/s). Integrierter Überlastschutz (Power-cross).



Ihre Vorteile

- Für analoge und digitale (DSL) Telekommunikationsschnittstellen bis zu 300 MBit/s bzw. 1,5 GBit/s beim G.fast
- Platz- und kostensparend durch schmale Baubreite von nur 6,2 mm
- Schnelle und werkzeuglose Installation der Überspannungsschutzgeräte dank Push-in-Anschlussstechnik
- Sicheres Verhalten bei Überlast (Power-cross) durch integrierten Kurzschluss-Mechanismus sowie elektronischem Strombegrenzer
- Tests der Deutschen Telekom bestätigen die Kompatibilität mit VDSL, Vectoring VDSL, Super-Vectoring VDSL (SVVDSL) und G.fast

Kaufmännische Daten

Artikelnummer	1077106
Verpackungseinheit	1 Stück
Mindestbestellmenge	1 Stück
Verkaufsschlüssel	CA
Produktschlüssel	CL2262
GTIN	4055626788616
Gewicht pro Stück (inklusive Verpackung)	31,3 g
Gewicht pro Stück (exklusive Verpackung)	31,08 g
Zolltarifnummer	85363010
Ursprungsland	DE

1077106

<https://www.phoenixcontact.com/de/produkte/1077106>

Technische Daten

Artikeleigenschaften

Produkttyp	Überspannungsschutz für MSR-Technik
Produktfamilie	TERMITRAB complete
IEC-Prüfklasse	B2
	C1
	C2
	C3
	D1
Bauform	Tragschienenmodul einteilig
Aderpaare pro Modul	1

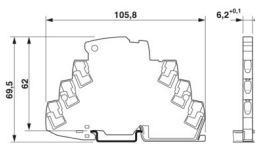
Isolationseigenschaften

Überspannungskategorie	III
Verschmutzungsgrad	2

Anschlussdaten

Anschlussart	Push-in-Anschluss
Leiterquerschnitt flexibel	0,2 mm ² ... 2,5 mm ²
Leiterquerschnitt starr	0,2 mm ² ... 4 mm ²
Leiterquerschnitt AWG	24 ... 12

Maße

Maßzeichnung	
Breite	6,2 mm +0,1 mm
Höhe	105,8 mm
Tiefe	69,5 mm (inkl. Tragschiene 7,5 mm)

Materialangaben

Farbe	grau (RAL 7042)
Brennbarkeitsklasse nach UL 94	V-0
Isolierstoff	PBT
Material Gehäuse	PBT

Mechanische Eigenschaften

Mechanische Daten

Offene Seitenwand	Nein
-------------------	------

Schutzschaltung

Höchste Dauerspannung U_C	60 V DC
Bemessungsstrom	200 mA
Betriebswirkstrom I_C bei U_C	$\leq 1 \mu\text{A}$
Schutzleiterstrom I_{PE}	$\leq 1 \mu\text{A}$
Nennableitstoßstrom I_n (8/20) μs (Ader-Ader)	5 kA
Nennableitstoßstrom I_n (8/20) μs (Ader-Erde)	5 kA
Impulsableitstoßstrom I_{imp} (10/350) μs (Ader-Ader)	0,5 kA
Impulsableitstoßstrom I_{imp} (10/350) μs (Ader-Erde)	0,5 kA
Gesamtableitstoßstrom I_{Total} (8/20) μs	10 kA
Schutzpegel U_p (Ader-Ader)	$\leq 650 \text{ V}$ (B2 - 1 kV)
	$\leq 800 \text{ V}$ (B2 - 4 kV)
	$\leq 1 \text{ kV}$ (C1 - 1 kV / 500 A)
	$\leq 1,4 \text{ kV}$ (C2 - 10 kV / 5 kA)
	$\leq 850 \text{ V}$ (C3 - 15 A)
	$\leq 1,1 \text{ kV}$ (C3 - 25 A)
Schutzpegel U_p (Ader-Erde)	$\leq 600 \text{ V}$ (B2 - 1 kV)
	$\leq 750 \text{ V}$ (B2 - 4 kV)
	$\leq 750 \text{ V}$ (C1 - 1 kV / 500 A)
	$\leq 800 \text{ V}$ (C2 - 10 kV / 5 kA)
	$\leq 650 \text{ V}$ (C3 - 15 A)
	$\leq 750 \text{ V}$ (C3 - 25 A)
Ansprechzeit t_A (Ader-Ader)	$\leq 100 \text{ ns}$
	Ansprechzeit t_A (Ader-Erde)
Einfügungsdämpfung aE, sym.	typ. 1 dB ($\leq 40 \text{ MHz}/150 \Omega$)
Grenzfrequenz fg (3 dB), sym. im 150 Ω -System	typ. 100 MHz
Kapazität (Ader-Ader)	typ. 10 pF
Widerstand pro Pfad	6 Ω
Meldung Überspannungsschutz defekt	keine
Stoßstromfestigkeit (Ader-Ader)	B2 - 4 kV / 100 A
	C1 - 1 kV / 500 A
	C2 - 10 kV / 5 kA
	C3 - 100 A
Stoßstromfestigkeit (Ader-Erde)	B2 - 4 kV / 100 A
	C1 - 1 kV / 500 A
	C2 - 10 kV / 5 kA
	C3 - 100 A
	D1 - 500 A
Impuls-Rücksetzzeit (Ader-Ader)	$\leq 30 \text{ ms}$
Impuls-Rücksetzzeit (Ader-Erde)	$\leq 200 \text{ ms}$

TTC-6-1X2-TELE-PT - Überspannungsschutzgerät



1077106

<https://www.phoenixcontact.com/de/produkte/1077106>

Umwelt- und Lebensdauerbedingungen

Umgebungsbedingungen

Schutzart	IP20
Umgebungstemperatur (Betrieb)	-40 °C ... 70 °C
Umgebungstemperatur (Lagerung/Transport)	-40 °C ... 85 °C
Höhenlage	≤ 4000 m (amsl)
Zulässige Luftfeuchtigkeit (Betrieb)	5 % ... 95 %

Normen und Bestimmungen

Normen/Bestimmungen	IEC 61643-21
Hinweis	2000 + Corrigendum 2001 + A1:2008, modifiziert + A2:2012

EN 61643-21

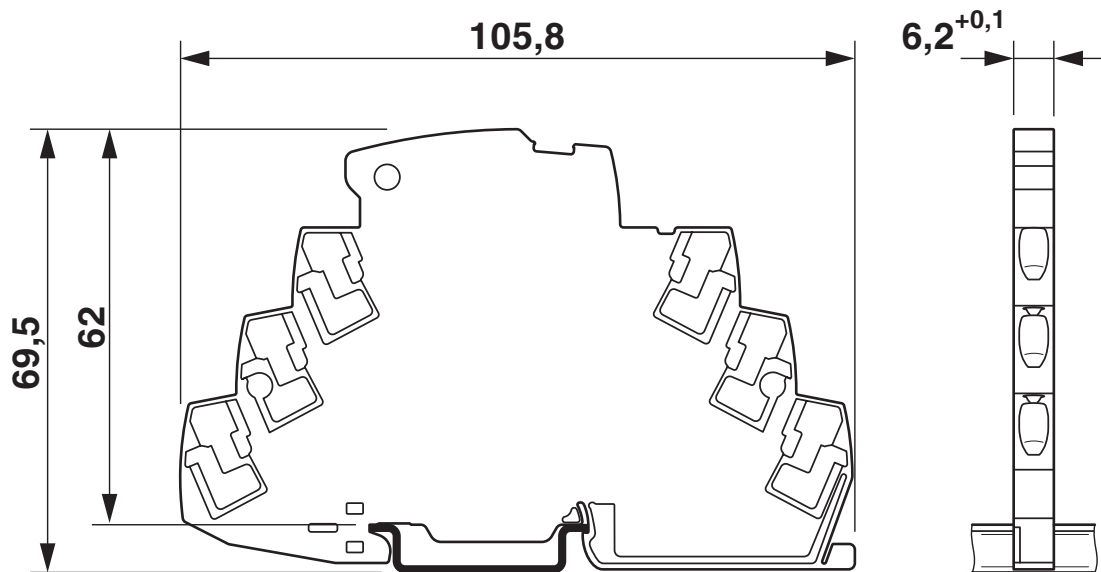
Normen/Bestimmungen	EN 61643-21
Hinweis	2001 + A1:2009 + A2:2013

Montage

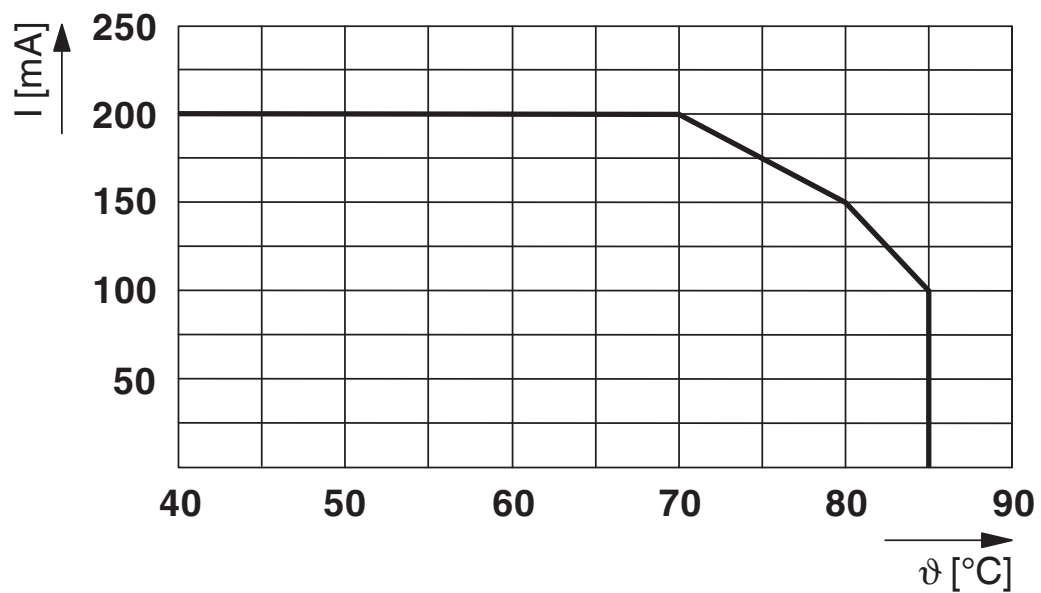
Montageart	Tragschiene: TH 35 - 7,5 mm
------------	-----------------------------

Zeichnungen

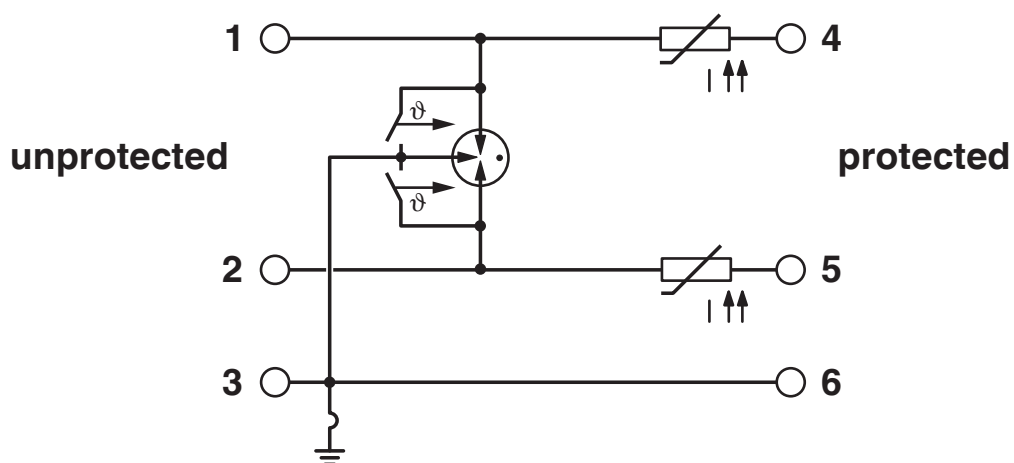
Maßzeichnung



Diagramm



Schaltplan



TTC-6-1X2-TELE-PT - Überspannungsschutzgerät



1077106

<https://www.phoenixcontact.com/de/produkte/1077106>

Zulassungen

📄 Zum Herunterladen von Zertifikaten, besuchen Sie die Produktdetailseite: <https://www.phoenixcontact.com/de/produkte/1077106>



DNV GL

Zulassungs-ID: TAE000027G

UAE-RoHS

Zulassungs-ID: 22-06-16191



UL Listed

Zulassungs-ID: FILE E 138168

1077106

<https://www.phoenixcontact.com/de/produkte/1077106>

Klassifikationen

ECLASS

ECLASS-13.0	27171503
ECLASS-15.0	27171503

ETIM

ETIM 10.0	EC001466
-----------	----------

UNSPSC

UNSPSC 21.0	39121600
-------------	----------

1077106

<https://www.phoenixcontact.com/de/produkte/1077106>

Environmental product compliance

EU RoHS

Erfüllt die Anforderungen nach RoHS-Richtlinie	Ja, Keine Ausnahmeregelungen
--	------------------------------

China RoHS

Environment friendly use period (EFUP)	EFUP-E
	Keine Gefahrstoffe über den Grenzwerten

EU REACH SVHC

Hinweis auf REACH-Kandidatenstoff (CAS-Nr.)	Kein Stoff mit einem Massenanteil von mehr als 0,1 %
---	--

EF3.1 Klimawandel

CO2e kg	0,949 kg CO2e
---------	---------------

Phoenix Contact 2026 © - Alle Rechte vorbehalten
<https://www.phoenixcontact.com>

PHOENIX CONTACT Deutschland GmbH
Flachmarktstraße 8
D-32825 Blomberg
+49 52 35/3-1 20 00
info@phoenixcontact.de