

NS 35/15 WH UNPERF 2000MM-VPE 10 - Tragschiene ungelocht

1204135

<https://www.phoenixcontact.com/de/produkte/1204135>

Bitte beachten Sie, dass die in diesem PDF-Dokument angezeigten Daten aus unserem Online-Katalog generiert wurden. Bitte finden Sie die vollständigen Daten in der Benutzer-Dokumentation. Es gelten unsere Allgemeinen Nutzungsbedingungen für Downloads.



Tragschiene ungelocht, Verpackungsvariante mit 10 Stück (20 m), ähnlich EN 60715,
Material: Stahl, verzinkt, weiß-passiviert, Standardprofil, Farbe: silberfarben

Kaufmännische Daten

Artikelnummer	1204135
Verpackungseinheit	10 Stück
Mindestbestellmenge	10 Stück
Verkaufsschlüssel	BF
Produktschlüssel	BE7233
GTIN	4017918106409
Gewicht pro Stück (inklusive Verpackung)	1.340 g
Gewicht pro Stück (exklusive Verpackung)	1.340 g
Zolltarifnummer	72166190
Ursprungsland	DE

NS 35/15 WH UNPERF 2000MM-VPE 10 - Tragschiene ungelocht

1204135

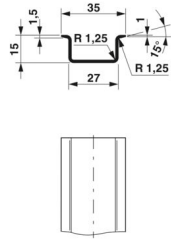
<https://www.phoenixcontact.com/de/produkte/1204135>

Technische Daten

Artikeleigenschaften

Produkttyp	Tragschiene
------------	-------------

Maße

Maßzeichnung	
Breite	35 mm
Tiefe	15 mm
Länge	2000 mm

Materialangaben

Farbe	silberfarben
Material	Stahl
Beschichtung	verzinkt, weiß-passiviert

Normen und Bestimmungen

Anschluss gemäß Norm	IEC / EN
Prüfungen	ähnlich EN 60715

Elektrische Prüfungen

Kurzzeitstromfestigkeit	
Gleichwertiger E-Cu-Querschnitt	25 mm ²
Kurzzeitstromfestigkeit 1s	3 kA

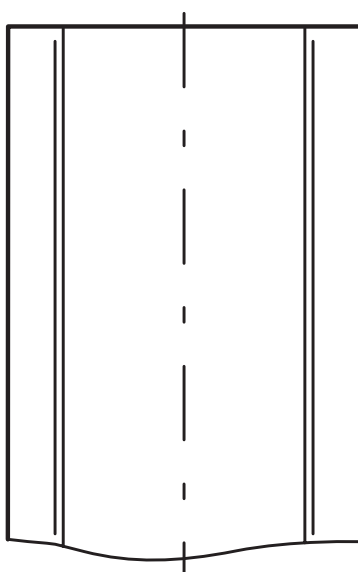
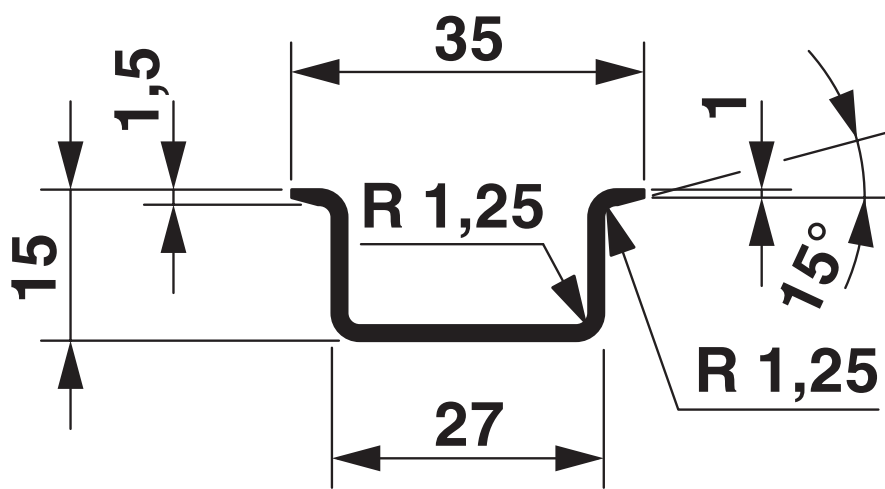
NS 35/15 WH UNPERF 2000MM-VPE 10 - Tragschiene ungelocht

1204135

<https://www.phoenixcontact.com/de/produkte/1204135>

Zeichnungen

Maßzeichnung



NS 35/15 WH UNPERF 2000MM-VPE 10 - Tragschiene ungelocht



1204135

<https://www.phoenixcontact.com/de/produkte/1204135>

Klassifikationen

ECLASS

ECLASS-13.0	27400602
ECLASS-15.0	27400602

ETIM

ETIM 10.0	EC001285
-----------	----------

UNSPSC

UNSPSC 21.0	39121700
-------------	----------

NS 35/15 WH UNPERF 2000MM-VPE 10 - Tragschiene ungelocht



1204135

<https://www.phoenixcontact.com/de/produkte/1204135>

Environmental product compliance

EU RoHS

Erfüllt die Anforderungen nach RoHS-Richtlinie	Ja, Keine Ausnahmeregelungen
--	------------------------------

China RoHS

Environment friendly use period (EFUP)	EFUP-E
	Keine Gefahrstoffe über den Grenzwerten

EU REACH SVHC

Hinweis auf REACH-Kandidatenstoff (CAS-Nr.)	Kein Stoff mit einem Massenanteil von mehr als 0,1 %
---	--

EF3.1 Klimawandel

CO2e kg	2,745 kg CO2e
---------	---------------

Phoenix Contact 2026 © - Alle Rechte vorbehalten
<https://www.phoenixcontact.com>

PHOENIX CONTACT Deutschland GmbH
Flachmarktstraße 8
D-32825 Blomberg
+49 52 35/3-1 20 00
info@phoenixcontact.de