

CUC-IB1G-J1ST-AT/R4T-PL1 - Befilterter RJ45 Leiterplattensteckverbinder



1664026

<https://www.phoenixcontact.com/de/produkte/1664026>

Bitte beachten Sie, dass die in diesem PDF-Dokument angezeigten Daten aus unserem Online-Katalog generiert wurden. Bitte finden Sie die vollständigen Daten in der Benutzer-Dokumentation. Es gelten unsere Allgemeinen Nutzungsbedingungen für Downloads.



Befilterter RJ45 Leiterplattensteckverbinder, 1x1 single-port, Anschlussrichtung des Steckers zur Platine: 90 °, Tab oben, Geschirmt, Schirmfedern, LED (Grün, Gelb), Polzahl: 8, 1 GBit/s, THT, THD, Welle, IP20, Verpackungsart: Tray

Ihre Vorteile

- Vereinfachter Ethernet-Design-Prozess durch integrierte Befilterung
- Reduzierung von Leiterplattenkomplexität und Verringerung von EMV-Risiken
- Hohe mechanische Stabilität bei der Verbindung Buchse zur Leiterplatte durch Through-Hole-Technologie - THT
- Tray-Verpackung
- Platzsparend durch kompakte Bauform
- Herausragende EMI Performance
- Ermöglicht platzsparendes Leiterplattendesign bei gleichzeitiger Reduzierung der BOM durch integrierte Filter und Übertrager
- Ideal für anspruchsvolle industrielle Applikationen aufgrund der hohen Schock- und Vibrationsfestigkeit sowie des erweiterten Temperaturbereichs

Kaufmännische Daten

| | |
|--|---------------|
| Artikelnummer | 1664026 |
| Verpackungseinheit | 50 Stück |
| Mindestbestellmenge | 150 Stück |
| Verkaufsschlüssel | AE |
| Produktschlüssel | ABNAFA |
| GTIN | 4067923204034 |
| Gewicht pro Stück (inklusive Verpackung) | 8,92 g |
| Gewicht pro Stück (exklusive Verpackung) | 6,3 g |
| Zolltarifnummer | 85366930 |
| Ursprungsland | CN |

CUC-IB1G-J1ST-AT/R4T-PL1 - Befilterter RJ45 Leiterplattensteckverbinder



1664026

<https://www.phoenixcontact.com/de/produkte/1664026>

Technische Daten

Artikeleigenschaften

| | |
|-----------------------------|----------------------------|
| Steckplätze | 1x1 single-port |
| Orientierung zur PCB | 90,00 ° |
| Bauform | THD |
| Polzahl | 8 (8P8C) |
| Verriegelungsart | Rastverriegelung, Tab oben |
| Schirmung | Geschirmt, Schirmfedern |
| Statusanzeige | LED (Grün, Gelb) |
| Verarbeitungshinweise | Welle |
| Verpackungsart | Tray |
| Übertragungsgeschwindigkeit | 1 GBit/s (1000BASE-T) |

Elektrische Eigenschaften

| | |
|-------------------------------|-------------------------|
| Verschmutzungsgrad | 2 (IEC 60664-1) |
| Überspannungskategorie | I (IEC 60664-1) |
| Bemessungsstoßspannung | 1,5 kV DC (IEC 60664-1) |
| Bemessungsstrom | 0,5 A |
| Isolationswiderstand | > 500 MΩ (IEC 60603-7) |
| Prüfspannung (Kontakt/Schirm) | 1,5 kV DC (IEC 60603-7) |

Maße

| | |
|---------------|----------|
| Länge | 21,5 mm |
| Breite | 15,75 mm |
| Höhe | 17,4 mm |
| Aufbauhöhe | 13,80 mm |
| Datenpinlänge | 3,20 mm |

Materialangaben

| | |
|--|--------------------------------|
| Material Kontaktträger | LCP |
| Flammwidrigkeit | UL 94 V0 |
| Halogenfreiheit | ja |
| Material Gehäuse | Kupferlegierung |
| Material Gehäusebeschichtung | Ni (0,762 µm min / 30 µ" min) |
| Material Gehäusepinbeschichtung (Deckschicht/selektiv) | Sn (3,048 µm min / 120 µ" min) |
| Material Kontakt | Phosphor Bronze |
| Material Lötkontaktbeschichtung (Zwischenschicht) | Ni (1,016 µm min / 40 µ" min) |
| Material Lötkontaktbeschichtung (Deckschicht/selektiv) | Sn (3,048 µm min / 120 µ" min) |
| Material Steckkontaktbeschichtung (Deckschicht/selektiv) | Au (0,762 µm / 30 µ") |
| Material Steckkontaktbeschichtung (Zwischenschicht) | Ni (1,270 µm min / 50 µ" min) |

CUC-IB1G-J1ST-AT/R4T-PL1 - Befilterter RJ45 Leiterplattensteckverbinder



1664026

<https://www.phoenixcontact.com/de/produkte/1664026>

Mechanische Eigenschaften

Mechanische Daten

| | |
|-------------|----------------------|
| Steckzyklen | > 750 (IEC 60603-7) |
| Steckkraft | < 20 N (IEC 60603-7) |
| Ziehkraft | < 20 N (IEC 60603-7) |

Umwelt- und Lebensdauerbedingungen

Umgebungsbedingungen

| | |
|--|--------------------|
| Umgebungstemperatur (Betrieb) | -40 °C ... 85 °C |
| Umgebungstemperatur (Lagerung/Transport) | -40 °C ... 85 °C |
| Schutzart (gesteckt) | IP20 (IEC 60603-7) |

Prüfspezifikation Vibration - Sinus (IEC 60068-2-6)

| | |
|-----------------------|--------------------------------|
| Beschleunigung | 100 m/s ² |
| Frequenz | 10 ... 500 Hz |
| Amplitude | 0,35 mm |
| Zyklen | 10 Zyklen pro Achse, 20 Sweeps |
| Sweep-Geschwindigkeit | 1 Oktave/min |

Prüfspezifikation Schocken (IEC 60068-2-27)

| | |
|----------------|----------------------|
| Schockform | Halbsinus |
| Beschleunigung | 300 m/s ² |

Montage

Verarbeitungshinweise

| | |
|------------|-----|
| Montageart | THT |
|------------|-----|

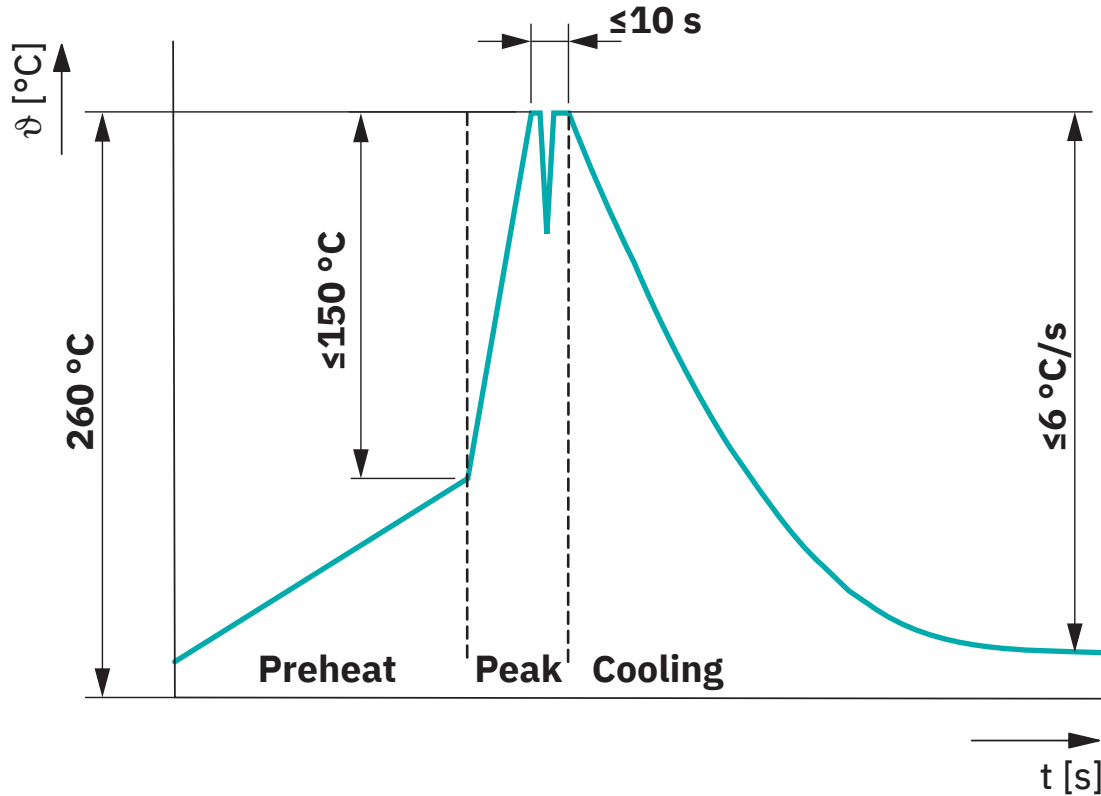
CUC-IB1G-J1ST-AT/R4T-PL1 - Befilterter RJ45 Leiterplattensteckverbinder

1664026

<https://www.phoenixcontact.com/de/produkte/1664026>

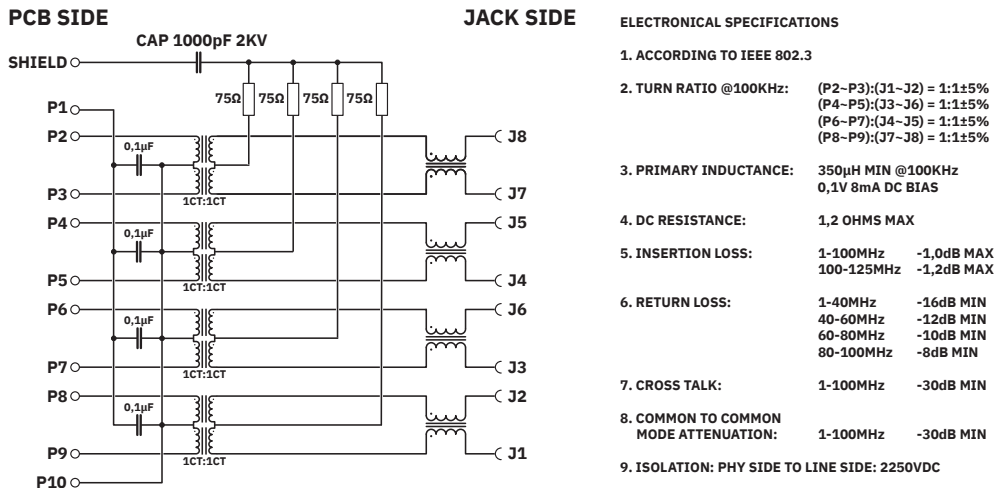
Zeichnungen

Diagramm



Classification wave soldering profile

Schaltplan



CUC-IB1G-J1ST-AT/R4T-PL1 - Befilterter RJ45 Leiterplattensteckverbinder



1664026

<https://www.phoenixcontact.com/de/produkte/1664026>

Zulassungen

📄 Zum Herunterladen von Zertifikaten, besuchen Sie die Produktdetailseite: <https://www.phoenixcontact.com/de/produkte/1664026>



cULus Recognized

Zulassungs-ID: E140403-20250401

CUC-IB1G-J1ST-AT/R4T-PL1 - Befilterter RJ45 Leiterplattensteckverbinder



1664026

<https://www.phoenixcontact.com/de/produkte/1664026>

Klassifikationen

ECLASS

| | |
|-------------|----------|
| ECLASS-13.0 | 27460201 |
| ECLASS-15.0 | 27460201 |

ETIM

| | |
|-----------|----------|
| ETIM 10.0 | EC002637 |
|-----------|----------|

CUC-IB1G-J1ST-AT/R4T-PL1 - Befilterter RJ45 Leiterplattensteckverbinder



1664026

<https://www.phoenixcontact.com/de/produkte/1664026>

Environmental product compliance

EU RoHS

| | |
|--|------------------------------|
| Erfüllt die Anforderungen nach RoHS-Richtlinie | Ja, Keine Ausnahmeregelungen |
|--|------------------------------|

China RoHS

| | |
|--|---|
| Environment friendly use period (EFUP) | EFUP-E |
| | Keine Gefahrstoffe über den Grenzwerten |

EU REACH SVHC

| | |
|---|--|
| Hinweis auf REACH-Kandidatenstoff (CAS-Nr.) | Kein Stoff mit einem Massenanteil von mehr als 0,1 % |
|---|--|

Phoenix Contact 2026 © - Alle Rechte vorbehalten
<https://www.phoenixcontact.com>

PHOENIX CONTACT Deutschland GmbH
Flachsmarktstraße 8
D-32825 Blomberg
+49 52 35/3-1 20 00
info@phoenixcontact.de