

GW PL FF/MODBUS - Protokollkonverter

2316363

<https://www.phoenixcontact.com/de/produkte/2316363>

Bitte beachten Sie, dass die in diesem PDF-Dokument angezeigten Daten aus unserem Online-Katalog generiert wurden. Bitte finden Sie die vollständigen Daten in der Benutzer-Dokumentation. Es gelten unsere Allgemeinen Nutzungsbedingungen für Downloads.

Modbus/RTU zu FOUNDATION Fieldbus-Protokollkonverter



Produktbeschreibung

Protokollkonverter, der vier Modbus/RTU-Geräte mit einem FOUNDATION Fieldbus-Netzwerk verbinden kann



Kaufmännische Daten

Artikelnummer	2316363
Verpackungseinheit	1 Stück
Mindestbestellmenge	1 Stück
Verkaufsschlüssel	DK
Produktschlüssel	DNC135
GTIN	4055626127392
Gewicht pro Stück (inklusive Verpackung)	205,8 g
Gewicht pro Stück (exklusive Verpackung)	203,1 g
Zolltarifnummer	85176200
Ursprungsland	US

Technische Daten

Hinweise

Hinweis zur Anwendung

Hinweis zur Anwendung	Nur für den industriellen Einsatz
-----------------------	-----------------------------------

Nutzungsbeschränkung

EMV-Hinweis	EMV: Klasse-A-Produkt, siehe Herstellererklärung im Downloadbereich
-------------	---

Artikeleigenschaften

Produkttyp	Schnittstellenumsetzer
------------	------------------------

Isolationseigenschaften

Überspannungskategorie	II
Verschmutzungsgrad	2

Elektrische Eigenschaften

Versorgung

Versorgungsspannungsbereich	18 V DC ... 30 V DC
Versorgungsnennspannung	24 V DC
Stromaufnahme maximal	34 mA

Anschlussdaten

Versorgung

Anschlussart	steckbare Schraubklemme COMBICON
Leiterquerschnitt flexibel	0,20 mm ² ... 2,50 mm ²
Leiterquerschnitt starr	0,20 mm ² ... 2,50 mm ²
Leiterquerschnitt AWG	24 ... 12
Anzugsdrehmoment	0,5 Nm ... 0,6 Nm

Schnittstellen

Signal	Modbus
--------	--------

Daten: FOUNDATION Fieldbus

Datenrate	31,25 kBit/s
Anzahl der Anschlüsse	1
Anschlussart	COMBICON
Anzahl der Kanäle	1
Anzugsdrehmoment	0,5 Nm ... 0,6 Nm
Anschlusstechnik	Schraubanschluss
Abschlusswiderstand	Schaltbar
Leiterquerschnitt flexibel max.	2,5 mm ²
Leiterquerschnitt flexibel min.	0,2 mm ²

GW PL FF/MODBUS - Protokollkonverter

2316363

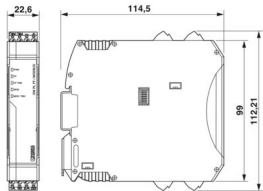
<https://www.phoenixcontact.com/de/produkte/2316363>

Leiterquerschnitt starr max	2,5 mm ²
Leiterquerschnitt starr min	0,2 mm ²
Leiterquerschnitt AWG max	12
Leiterquerschnitt AWG min	24
Unterstützte Protokolle	Modbus/RTU, FOUNDATION Fieldbus

Daten: Modbus/RTU

Übertragungsrate	1200 kBit/s (min.)
Datenrate	115,2 kBit/s (max.)
Anzahl der Anschlüsse	2
Anschlussart	COMBICON
Anzahl der Kanäle	4 (Modbus/RTU-Geräte)
Anzugsdrehmoment	0,5 Nm ... 0,6 Nm
Anschlussstechnik	Schraubanschluss
Abschlusswiderstand	Schaltbar
Leiterquerschnitt flexibel max.	2,5 mm ²
Leiterquerschnitt flexibel min.	0,2 mm ²
Leiterquerschnitt starr max	2,5 mm ²
Leiterquerschnitt starr min	0,02 mm ²
Leiterquerschnitt AWG max	12
Leiterquerschnitt AWG min	24

Maße

Maßzeichnung	
Breite	22,5 mm
Höhe	99 mm
Tiefe	114,5 mm

Materialangaben

Farbe (Gehäuse)	lichtgrau (RAL 7035)
Material Gehäuse	PA V0

Umwelt- und Lebensdauerbedingungen

Umgebungsbedingungen

Schutzart	IP20
Umgebungstemperatur (Betrieb)	-40 °C ... 85 °C
Umgebungstemperatur (Lagerung/Transport)	-40 °C ... 85 °C
Höhenlage	2000 m

2316363

<https://www.phoenixcontact.com/de/produkte/2316363>

Zulässige Luftfeuchtigkeit (Betrieb)	0 % ... 95 % (keine Betauung)
Schock	30g, 18 ms
Vibration (Betrieb)	10 Hz ... 150 Hz, 5g

Zulassungen

Ex-Daten

ATEX	PRESAFE 16ATEX7686X, II 3G, Ex nA IIC T4 Gc
IECEX	IECEX PRE 16.0001X, Ex nA IIC T4 Gc
UL, USA / Kanada	Class I, Div. 2, Groups A, B, C, D Class I, Zone 2, AEx nA IIC T4, Ex nA IIC T4 GcX

Montage

Montageart	Tragschienenmontage
Montagehinweis	auf Normschiene NS 35 nach EN 60715
Einbaulage	auf waagerechter Tragschiene NS 35 nach EN 60715
Verwendbare Tragschienenart	Tragschiene: 35 mm

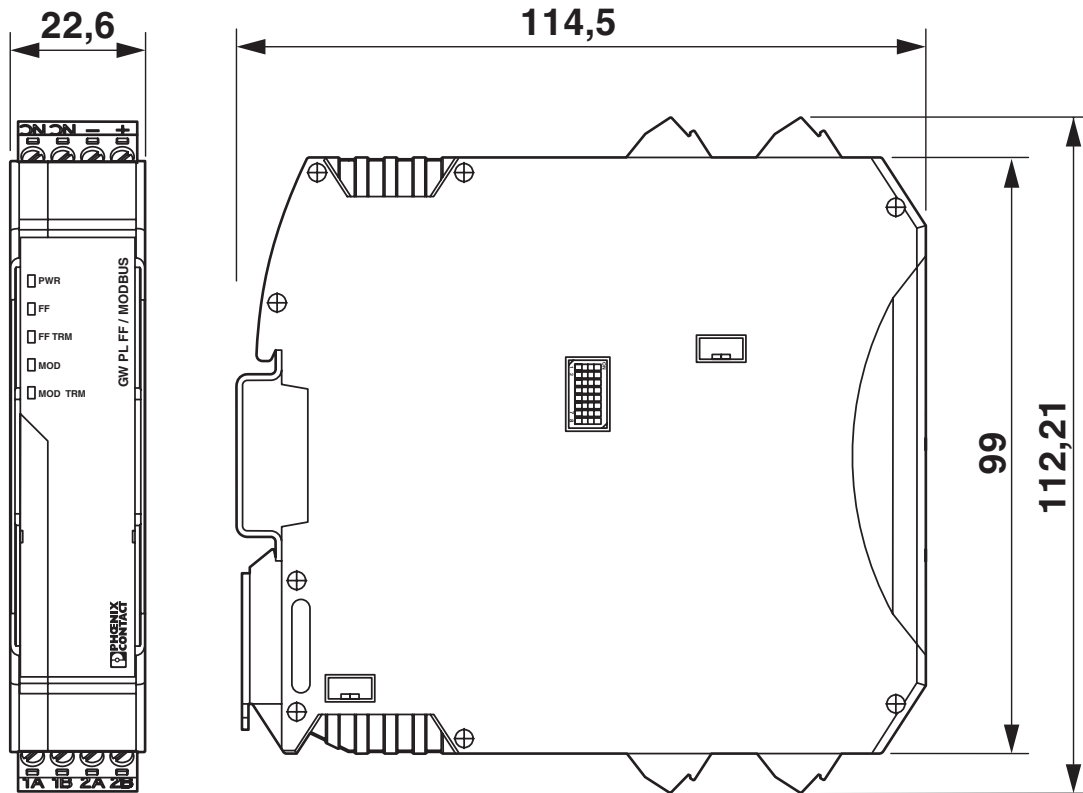
GW PL FF/MODBUS - Protokollkonverter

2316363

<https://www.phoenixcontact.com/de/produkte/2316363>

Zeichnungen

Maßzeichnung



2316363

<https://www.phoenixcontact.com/de/produkte/2316363>

Zulassungen

📄 Zum Herunterladen von Zertifikaten, besuchen Sie die Produktdetailseite: <https://www.phoenixcontact.com/de/produkte/2316363>



IECEx

Zulassungs-ID: IECEx PRE 16 0001X



cUL Listed

Zulassungs-ID: E199827



UL Listed

Zulassungs-ID: E199827



ATEX

Zulassungs-ID: Presafe16ATEX7686X 2

2316363

<https://www.phoenixcontact.com/de/produkte/2316363>

Klassifikationen

ECLASS

ECLASS-13.0	27242208
ECLASS-15.0	27242208

UNSPSC

UNSPSC 21.0	32151700
-------------	----------

Environmental product compliance

EU RoHS

Erfüllt die Anforderungen nach RoHS-Richtlinie	Ja, Keine Ausnahmeregelungen
--	------------------------------

China RoHS

Environment friendly use period (EFUP)	EFUP-50
	Eine artikelbezogene China RoHS Deklarationstabelle finden Sie im Downloadbereich zum jeweiligen Artikel unter „Herstellereklärung“. Für alle Artikel mit EFUP-E wird keine China RoHS Deklarationstabelle ausgestellt und benötigt.

EU REACH SVHC

Hinweis auf REACH-Kandidatenstoff (CAS-Nr.)	Kein Stoff mit einem Massenanteil von mehr als 0,1 %
---	--

Phoenix Contact 2026 © - Alle Rechte vorbehalten

<https://www.phoenixcontact.com>

PHOENIX CONTACT Deutschland GmbH
Flachsmarktstraße 8
D-32825 Blomberg
+49 52 35/3-1 20 00
info@phoenixcontact.de