

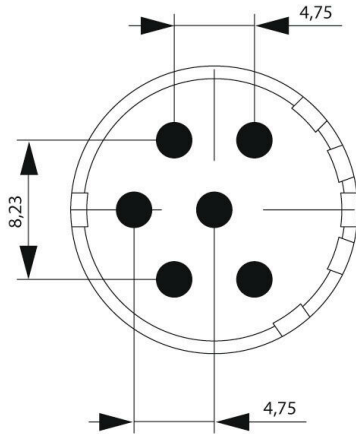
SAI-M23-BE-6-F**Weidmüller Interface GmbH & Co. KG**

Klingenbergstraße 26

D-32758 Detmold

Germany

www.weidmueller.com



Die M23 Rundsteckverbinder bieten: Hohe Stechkäufigkeit, hohe Stromübertragbarkeit und eine hohe Kontaktdichte bei gleichzeitig geringen Abmaßen.

Gehäuse, Einsätze und Crimpkontakte sind separat zu bestellen.

Allgemeine Bestelldaten

Ausführung	Sensor/Actuator plug-in connector
Best.-Nr.	1224010000
Art	SAI-M23-BE-6-F
GTIN (EAN)	4050118008111
VPE	1 ST

Technische Daten

Zulassungen

Zulassungen



ROHS	Konform
UL File Number Search	UL Webseite
Zertifikat-Nr. (UR)	E344862

Abmessungen und Gewichte

Nettogewicht	8.62 g
--------------	--------

Umweltanforderungen

RoHS-Konformitätsstatus	Konform
REACH SVHC	Lead 7439-92-1
SCIP	1c533b66-fcff-4da5-b89f-fd55fbf5cb55

Technische Daten Freikonfektionierbare Steckverbinder

Polzahl	6	Codierung	keine
Kontaktoberfläche	vergoldet	Anschlussart	Lötkelche
Gehäusebasismaterial	Thermoplastisches Polyamid PA 6, PBT	Kontaktmaterial	Kupfer-Zink-Legierung
Nennspannung	300 V	Nennstrom	20 A
Steckzyklen	> 1000	Verschmutzungsgrad	3
Kontaktausführung	Buchse		

Klassifikationen

ETIM 8.0	EC003557	ETIM 9.0	EC003557
ETIM 10.0	EC003557	ECLASS 14.0	27-44-02-23
ECLASS 15.0	27-44-02-23		

Zeichnungen

