

# SAC-3P- 3,0-PVC/A-1L-V - Sensor-/Aktor-Kabel



1415909

<https://www.phoenixcontact.com/de/produkte/1415909>

Bitte beachten Sie, dass die in diesem PDF-Dokument angezeigten Daten aus unserem Online-Katalog generiert wurden. Bitte finden Sie die vollständigen Daten in der Benutzer-Dokumentation. Es gelten unsere Allgemeinen Nutzungsbedingungen für Downloads.



Sensor-/Aktor-Kabel, 3-polig, PVC, schwarz RAL 9005, freies Leitungsende, auf Ventilstecker A, mit 1 LED, Beschaltung: Varistor, Kabellänge: 3 m

## Ihre Vorteile

- Einfach und sicher: 100 % elektrisch geprüfte steckbare Komponenten
- Komfortabel: erhöhte Maschinenverfügbarkeit durch schnelle und einfache Diagnose

## Kaufmännische Daten

|  |               |
|--|---------------|
| Artikelnummer                            | 1415909       |
| Verpackungseinheit                       | 1 Stück       |
| Mindestbestellmenge                      | 1 Stück       |
| Verkaufsschlüssel                        | AI            |
| Produktschlüssel                         | AF1DAA        |
| GTIN                                     | 4055626054742 |
| Gewicht pro Stück (inklusive Verpackung) | 137,1 g       |
| Gewicht pro Stück (exklusive Verpackung) | 133 g         |
| Zolltarifnummer                          | 85444290      |
| Ursprungsland                            | PL            |

## Technische Daten

### Artikeleigenschaften

|                         |  |
|-------------------------|--|
| Produkttyp              | Sensor-/Aktor-Kabel mit Ventilsteckern |
| Anwendung               | Standard                               |
| Polzahl                 | 3                                      |
| Anzahl der Kabelabgänge | 1                                      |
| Geschirmt               | nein                                   |

### Isolationseigenschaften

|                        |     |
|------------------------|-----|
| Überspannungskategorie | III |
| Verschmutzungsgrad     | 3   |

### Materialangaben

|                                       |        |
|---------------------------------------|--------|
| Brennbarkeitsklasse nach UL 94        | V0     |
| Material Dichtung                     | TPU    |
| Material Gehäuse Ventilstecker        | TPU    |
| Material Kontakt                      | CuSn   |
| Material Kontakteinsatz Ventilstecker | PA 6.6 |
| Material Kontaktoberfläche            | Sn     |

### Elektrische Eigenschaften

|                      |                            |
|----------------------|----------------------------|
| Isolationswiderstand | $\geq 100 \text{ M}\Omega$ |
| Nennspannung $U_N$   | 24 V AC                    |
|                      | 24 V DC                    |
| Nennstrom $I_N$      | 4 A                        |

### Kennwerte Ventilstecker

|                       |         |
|-----------------------|---------|
| Befestigungsschrauben | M3 x 29 |
|-----------------------|---------|

### Signalisierung

|                         |       |
|-------------------------|-------|
| Statusanzeige           | 1 LED |
| Statusanzeige vorhanden | ja    |

### Steckverbinder

#### Anschluss 1

|         |                     |
|---------|---------------------|
| Bauform | freies Leitungsende |
|---------|---------------------|

#### Anschluss 2

|          |                        |
|----------|------------------------|
| Bauform  | Ventilstecker A        |
| Polzahl  | 3                      |
| Material | CuSn (Kontakt)         |
|          | Sn (Kontaktoberfläche) |
|          | PA 6.6 (Kontaktträger) |
|          | TPU (Gehäuse)          |

# SAC-3P- 3,0-PVC/A-1L-V - Sensor-/Aktor-Kabel

1415909

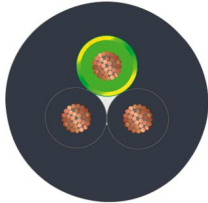
<https://www.phoenixcontact.com/de/produkte/1415909>

|                   |          |
|-------------------|----------|
| Schutzbeschaltung | Varistor |
|-------------------|----------|

## Kabel / Leitung

|               |     |
|---------------|-----|
| Leitungslänge | 3 m |
|---------------|-----|

### PVC schwarz [PVC]

|                                      |  |
|--------------------------------------|--|
| Maßzeichnung                         |          |
| Leitungsgewicht                      | 38,6 kg/km   |
| UL AWM Style                         | 2464   |
| Polzahl                              | 3  |
| Geschirmt                            | nein   |
| Leitungstyp                          | PVC schwarz [PVC]  |
| Leiteraufbau Signalleitung           | 16x 0,20 mm  |
| AWG Signalleitung                    | 20   |
| Leitungsquerschnitt                  | 3x 0,5 mm <sup>2</sup>   |
| Aderdurchmesser inklusive Isolierung | 1,5 mm ±0,05 mm  |
| Leitungsaußendurchmesser             | 4,80 mm ±0,2 mm  |
| Außenmantel, Material                | PVC  |
| Außenmantel, Farbe                   | schwarz RAL 9005   |
| Material Leiter                      | blanke Cu-Litze  |
| Material Aderisolation               | PVC  |
| Einzelader, Farbe                    | schwarz 1, schwarz 2, grün/gelb  |
| Gesamtverseilung                     | 3 Adern längsverseilt  |
| Leiterwiderstand max.                | 39 Ω/km (bei 20 °C)  |
| Isolationswiderstand                 | ≥ 20 MΩ*km   |
| Nennspannung Kabel                   | 300 V  |
| Prüfspannung                         | 1200 V   |
| Mindestbiegeradius, fest verlegt     | 5 x D  |
| Kleinster Biegeradius, fest verlegt  | 24 mm  |
| Flammwidrigkeit                      | DIN VDE 0482<br>DIN EN 50265-2-1   |
| Ölbeständigkeit                      | nach DIN EN 60811-2-1  |
| Umgebungstemperatur (Betrieb)        | -40 °C ... 80 °C (Kabel, feste Verlegung)<br>-5 °C ... 80 °C (Kabel, bewegliche Verlegung) |

## Umwelt- und Lebensdauerbedingungen

### Umgebungsbedingungen

# SAC-3P- 3,0-PVC/A-1L-V - Sensor-/Aktor-Kabel



1415909

<https://www.phoenixcontact.com/de/produkte/1415909>

|   |                                  |
|---|----------------------------------|
| Schutzart                                     | IP65                             |
|   | IP67                             |
| Umgebungstemperatur (Betrieb) (Ventilstecker) | -20 °C ... 85 °C (Ventilstecker) |

## Normen und Bestimmungen

### Ventilsteckverbinder

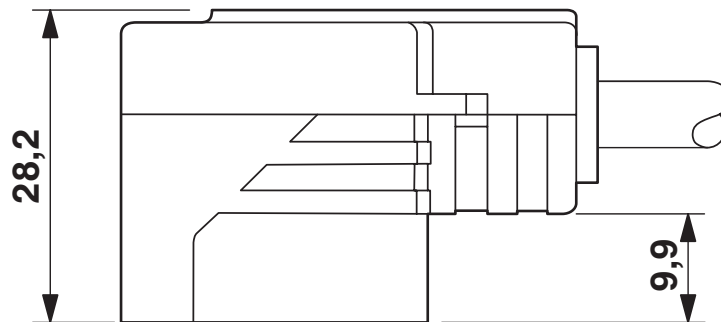
|                     |                      |
|---------------------|----------------------|
| Normbezeichnung     | Ventilsteckverbinder |
| Normen/Bestimmungen | EN 175301-803        |

1415909

<https://www.phoenixcontact.com/de/produkte/1415909>

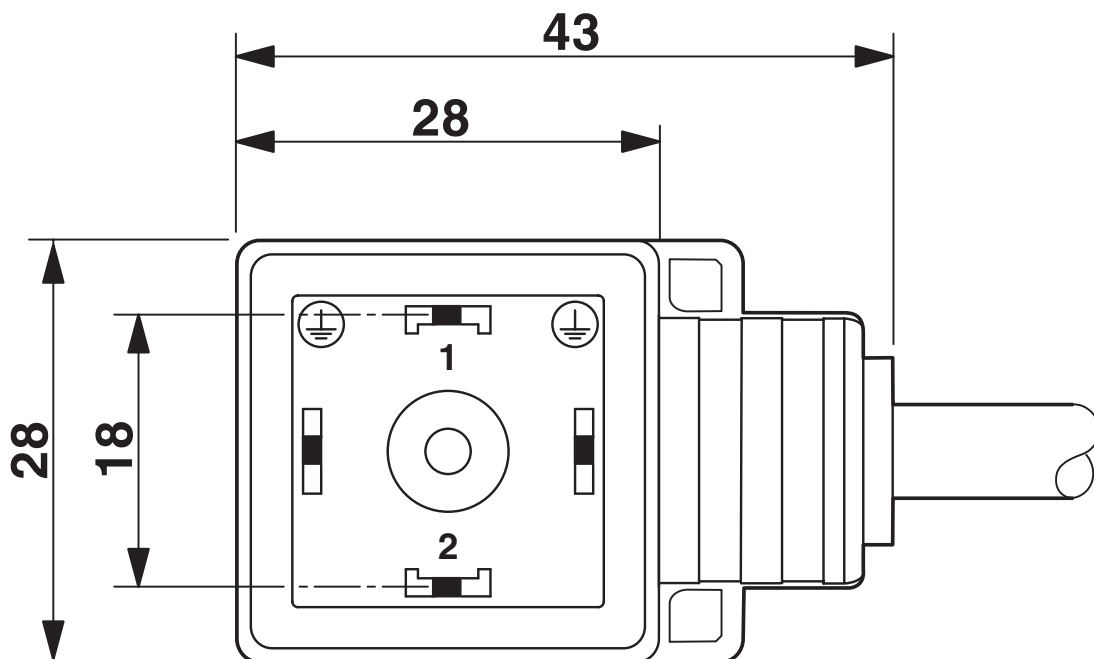
## Zeichnungen

Maßzeichnung



Ventilstecker, Bauform A, Seitenansicht

Maßzeichnung



Ventilstecker, Bauform A

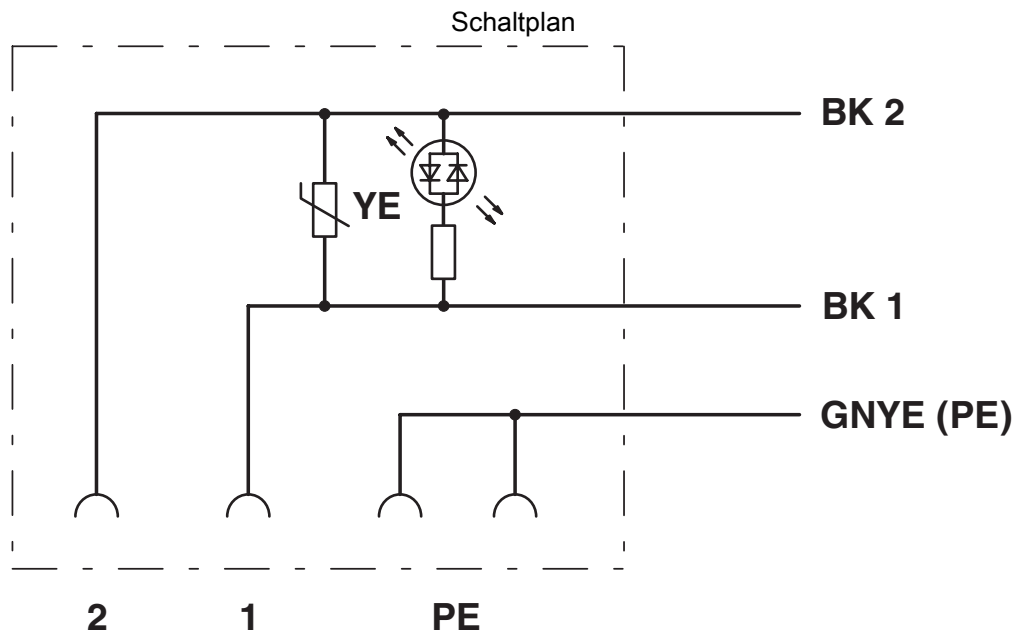
1415909

<https://www.phoenixcontact.com/de/produkte/1415909>

Schemazeichnung



Polbild Ventilstecker, Bauform A



Kontaktbelegung des Ventilsteckers

# SAC-3P- 3,0-PVC/A-1L-V - Sensor-/Aktor-Kabel



1415909

<https://www.phoenixcontact.com/de/produkte/1415909>

## Zulassungen

📄 Zum Herunterladen von Zertifikaten, besuchen Sie die Produktdetailseite: <https://www.phoenixcontact.com/de/produkte/1415909>



**EAC-RoHS**

Zulassungs-ID: RU D-DE.HB35.B.00387



**CSAus**

Zulassungs-ID: 13631

|       | Nennspannung $U_N$ | Nennstrom $I_N$ | Querschnitt AWG | Querschnitt $\text{mm}^2$ |
|-------|--------------------|-----------------|-----------------|---------------------------|
| keine |                    |                 |                 |                           |
|       | 24 V               | 4 A             | -               | -                         |

# SAC-3P- 3,0-PVC/A-1L-V - Sensor-/Aktor-Kabel



1415909

<https://www.phoenixcontact.com/de/produkte/1415909>

## Klassifikationen

### ECLASS

|             |          |
|-------------|----------|
| ECLASS-13.0 | 27060312 |
| ECLASS-15.0 | 27060312 |

### ETIM

|           |          |
|-----------|----------|
| ETIM 10.0 | EC001855 |
|-----------|----------|

### UNSPSC

|             |          |
|-------------|----------|
| UNSPSC 21.0 | 31251500 |
|-------------|----------|

# SAC-3P- 3,0-PVC/A-1L-V - Sensor-/Aktor-Kabel



1415909

<https://www.phoenixcontact.com/de/produkte/1415909>

## Environmental product compliance

### EU RoHS

|  |                              |
|--|------------------------------|
| Erfüllt die Anforderungen nach RoHS-Richtlinie | Ja, Keine Ausnahmeregelungen |
|--|------------------------------|

### China RoHS

|  |   |
|--|---|
| Environment friendly use period (EFUP) | EFUP-E                                  |
|  | Keine Gefahrstoffe über den Grenzwerten |

### EU REACH SVHC

|   |  |
|---|--|
| Hinweis auf REACH-Kandidatenstoff (CAS-Nr.) | Kein Stoff mit einem Massenanteil von mehr als 0,1 % |
|---|--|

### EF3.1 Klimawandel

|         |               |
|---------|---------------|
| CO2e kg | 1,809 kg CO2e |
|---------|---------------|

Phoenix Contact 2026 © - Alle Rechte vorbehalten  
<https://www.phoenixcontact.com>

PHOENIX CONTACT Deutschland GmbH  
Flachmarktstraße 8  
D-32825 Blomberg  
+49 52 35/3-1 20 00  
[info@phoenixcontact.de](mailto:info@phoenixcontact.de)