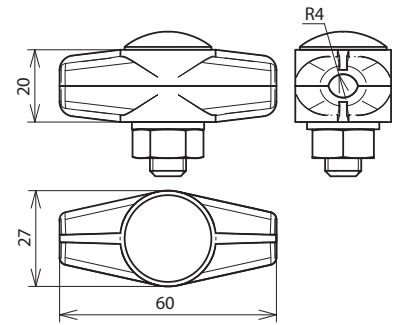


ESV 8 ZG (309 008)



Maßbild ESV 8 ZG

EinSchrauben-Verbinder für Längsanordnungen.

Typ	ESV 8 ZG
Art.-Nr.	309 008
Werkstoff Klemme	ZG
Klemmbereich Rd	8 mm
Schraube	M10 x 35 mm
Werkstoff Schraube / Mutter	NIRO
Blitzstromtragfähigkeit (10/350 µs)	100 kA ^{*)}
Normenbezug	DIN EN 62561-1

Stammdaten

Nettogewicht	140.000 g/st
Zolltarifnummer (Komb. Nomenklatur EU)	85359000
GTIN (EAN)	4013364024229
VPE	50 ST

Änderungen in Form und Technik, bei Maßen, Gewichten und Werkstoffen behalten wir uns im Sinne des Fortschrittes der Technik vor. Die Abbildungen sind unverbindlich.

^{*)} Genaue Zuordnung siehe Prüfzertifikat.