

# D-LAN-CAT.5-FP - Überspannungsschutzgerät



2800723

<https://www.phoenixcontact.com/de/produkte/2800723>

Bitte beachten Sie, dass die in diesem PDF-Dokument angezeigten Daten aus unserem Online-Katalog generiert wurden. Bitte finden Sie die vollständigen Daten in der Benutzer-Dokumentation. Es gelten unsere Allgemeinen Nutzungsbedingungen für Downloads.



Überspannungsfeinschutz für Datennetzwerke bis zu 1 GBit/s. Einsatz im Ethernet, Power over Ethernet (PoE, Mode A und Mode B), Token Ring, ISDN und DS1. RJ45-Zwischenstecker mit separater Erdungsleitung und Rastfuß für Tragschienen NS 35.

## Ihre Vorteile

- Kategorie 5 und Kategorie 6 Datennetzwerke
- Sichere Übertragungsraten bis 1 GBit/s
- Schutzadapter für 8 Signalwege über RJ45-Connector

## Kaufmännische Daten

Artikelnummer	2800723
Verpackungseinheit	1 Stück
Mindestbestellmenge	1 Stück
Verkaufsschlüssel	CA
Produktschlüssel	CL3112
GTIN	4046356730273
Gewicht pro Stück (inklusive Verpackung)	173,2 g
Gewicht pro Stück (exklusive Verpackung)	90 g
Zolltarifnummer	85363010
Ursprungsland	CN

# D-LAN-CAT.5-FP - Überspannungsschutzgerät

2800723

<https://www.phoenixcontact.com/de/produkte/2800723>

## Technische Daten

### Artikeleigenschaften

Produkttyp	Überspannungsschutz für Informationstechnik
Produktfamilie	DATATRAB
IEC-Prüfklasse	B2 C1
VDE Anforderungsklasse	B2 C1
Bauform	Zwischenstecker zur Tragschienenmontage
Polzahl	8
Aderpaare pro Modul	4

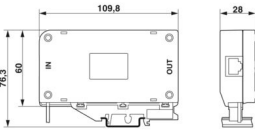
### Isolationseigenschaften

Überspannungskategorie	II
Verschmutzungsgrad	2

### Anschlussdaten

Anschlussart	RJ45
--------------	------

### Maße

Maßzeichnung	
Breite	28 mm
Höhe	110 mm
Tiefe	60 mm (incl. NS 35-Adapter)

### Materialangaben

Farbe	grau (RAL 7042) schwarz (RAL 9005)
Brennbarkeitsklasse nach UL 94	V0
Material Gehäuse	ABS

### Mechanische Eigenschaften

#### Mechanische Daten

Offene Seitenwand	Nein
-------------------	------

### Schutzschaltung

Wirkungsrichtung	Line-Line & Line-Ground/Shield
Höchste Dauerspannung $U_C$	$\pm 48$ V DC
Höchste Dauerspannung $U_C$ (Ader-Ader)	$\pm 5$ V DC ( $\pm 57$ V DC/PoE+)

# D-LAN-CAT.5-FP - Überspannungsschutzgerät



2800723

<https://www.phoenixcontact.com/de/produkte/2800723>

Bemessungsstrom	≤ 1,5 A (25 °C)
Betriebswirkstrom $I_C$ bei $U_C$	≤ 600 μA
Nennableitstoßstrom $I_n$ (8/20) μs (Ader-Ader)	350 A
Nennableitstoßstrom $I_n$ (8/20) μs (Ader-Erde)	350 A
Nennimpulsstrom $I_{an}$ (10/700)μs (Ader-Ader)	≤ 25 A
Nennimpulsstrom $I_{an}$ (10/700)μs (Ader-Erde)	≤ 25 A
Ausgangsspannungsbegrenzung bei 1 KV/μs (Ader-Ader) spike	≤ 25 V
	≤ 90 V (PoE)
Ausgangsspannungsbegrenzung bei 1 KV/μs (Ader-Erde) spike	≤ 750 V
Ausgangsspannungsbegrenzung bei 1 KV/μs (Ader-Ader) statisch	≤ 25 V
Ausgangsspannungsbegrenzung bei 1 KV/μs (Ader-Erde) statisch	≤ 750 V
Restspannung bei $I_n$ (Ader-Ader)	≤ 35 V (C1 - 350 A)
	≤ 110 V (C1 - 350 A)
Restspannung bei $I_n$ (Ader-Erde)	≤ 700 V (C1 - 350 A)
Schutzpegel $U_p$ (Ader-Ader)	≤ 20 V (B2 - 1 kV / 25 A)
	≤ 90 V (B2 - 1 kV / 25 A - PoE)
	≤ 35 V (C1 - 700 V / 350 A)
	≤ 110 V (C1 - 700 V / 350 A - PoE)
Schutzpegel $U_p$ (Ader-Erde)	≤ 700 V (B2 - 1 kV / 25 A)
	≤ 700 V (C1 - 700 V / 350 A)
Ansprechzeit $t_A$ (Ader-Ader)	≤ 1 ns
Ansprechzeit $t_A$ (Ader-Erde)	≤ 100 ns
Einfügungsdämpfung aE, sym.	≤ 1 dB (100 MHz/100 Ω)
Nahnebensprechdämpfung	≤ 63,3 dB (1 MHz/100 Ω)
	≤ 43,6 dB (16 MHz/100 Ω)
	≤ 30,1 dB (100 MHz/100 Ω)
Grenzfrequenz $f_g$ (3 dB), sym. im 100 Ω-System	250 MHz
Kapazität (Ader-Ader)	typ. 15 pF (f= 1 MHz / VR= 0 V)
Kapazität (Ader-Erde)	typ. 5 pF (f= 1 MHz / VR= 0 V)
Stoßstromfestigkeit (Ader-Ader)	B2 - 1 kV / 25 A
	C1 - 700 V / 350 A
Stoßstromfestigkeit (Ader-Erde)	B2 - 1 kV/25 A
	C1 - 700 V/350 A

## Umwelt- und Lebensdauerbedingungen

### Umgebungsbedingungen

Schutzart	IP20
Umgebungstemperatur (Betrieb)	-40 °C ... 85 °C
Zulässige Luftfeuchtigkeit (Betrieb)	5 % ... 95 %

## Normen und Bestimmungen

VDE Anforderungsklasse	B2
------------------------	----

# D-LAN-CAT.5-FP - Überspannungsschutzgerät



2800723

<https://www.phoenixcontact.com/de/produkte/2800723>

	C1
--	----

## Luft- und Kriechstrecken

Normen/Bestimmungen	IEC 60664
Normen/Bestimmungen	IEC 61643-21/A1
Hinweis	2008
Normen/Bestimmungen	GB/T 18802.21
Hinweis	2004
Normen/Bestimmungen	EN 61643-21/A1
Hinweis	2009

## Montage

Montageart	Anschlusspezifisches Zwischenstecken und Tragschiene 35 mm
------------	--

# D-LAN-CAT.5-FP - Überspannungsschutzgerät

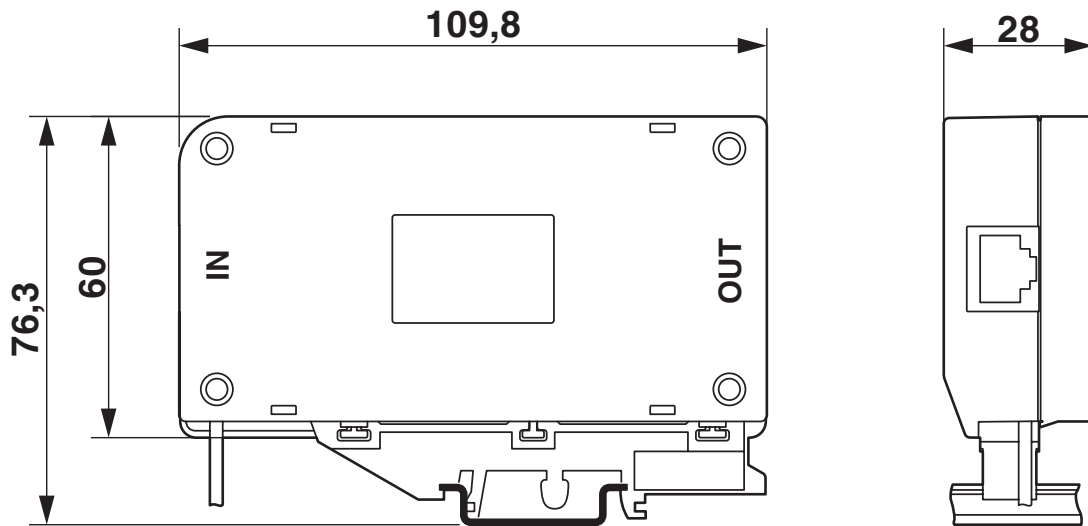
2800723

<https://www.phoenixcontact.com/de/produkte/2800723>

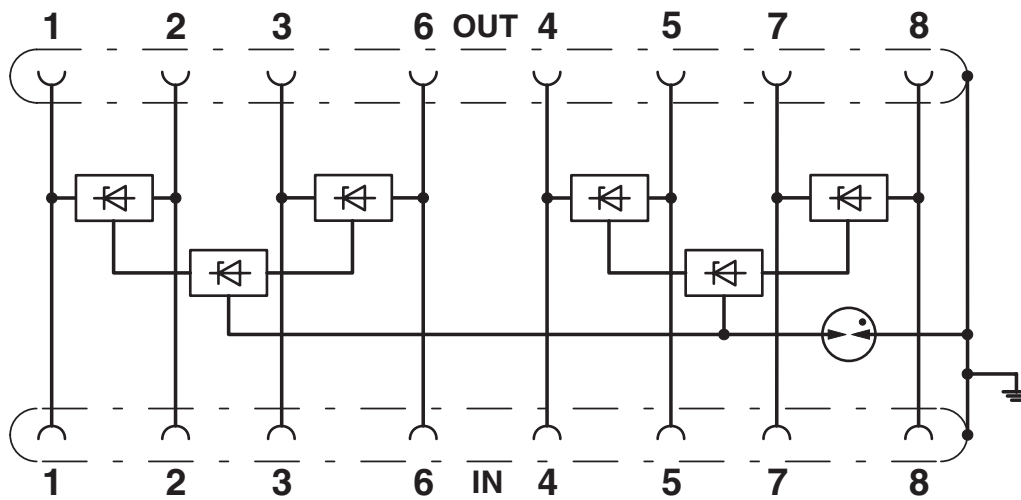


## Zeichnungen

Maßzeichnung



Schaltplan



# D-LAN-CAT.5-FP - Überspannungsschutzgerät



2800723

<https://www.phoenixcontact.com/de/produkte/2800723>

## Zulassungen

📄 Zum Herunterladen von Zertifikaten, besuchen Sie die Produktdetailseite: <https://www.phoenixcontact.com/de/produkte/2800723>



**UL Listed**

Zulassungs-ID: FILE E 138168

# D-LAN-CAT.5-FP - Überspannungsschutzgerät



2800723

<https://www.phoenixcontact.com/de/produkte/2800723>

## Klassifikationen

### ECLASS

ECLASS-13.0	27171503
ECLASS-15.0	27171503

### ETIM

ETIM 10.0	EC001466
-----------	----------

### UNSPSC

UNSPSC 21.0	39121600
-------------	----------

2800723

<https://www.phoenixcontact.com/de/produkte/2800723>

## Environmental product compliance

### EU RoHS

Erfüllt die Anforderungen nach RoHS-Richtlinie	Ja
Ausnahmeregelungen soweit bekannt	7(a)

### China RoHS

Environment friendly use period (EFUP)	EFUP-50
	Eine artikelbezogene China RoHS Deklarationstabelle finden Sie im Downloadbereich zum jeweiligen Artikel unter „Herstellereklärung“. Für alle Artikel mit EFUP-E wird keine China RoHS Deklarationstabelle ausgestellt und benötigt.

### EU REACH SVHC

Hinweis auf REACH-Kandidatenstoff (CAS-Nr.)	Lead(CAS-Nr.: 7439-92-1)
SCIP	42dee6a1-a98c-42fb-9e5e-407c2bd16dbf

Phoenix Contact 2026 © - Alle Rechte vorbehalten

<https://www.phoenixcontact.com>

PHOENIX CONTACT Deutschland GmbH

Flachsmarktstraße 8

D-32825 Blomberg

+49 52 35/3-1 20 00

[info@phoenixcontact.de](mailto:info@phoenixcontact.de)