

TTC-6-FMRX-PT - Fernmeldemodul-Empfänger

1193571

<https://www.phoenixcontact.com/de/produkte/1193571>

Bitte beachten Sie, dass die in diesem PDF-Dokument angezeigten Daten aus unserem Online-Katalog generiert wurden. Bitte finden Sie die vollständigen Daten in der Benutzer-Dokumentation. Es gelten unsere Allgemeinen Nutzungsbedingungen für Downloads.



Empfänger-Modul, zur optischen Überwachung und potenzialfreien Fernmeldung von benachbarten Überspannungsschutzgeräten der TERMITRAB complete oder CLIXTRAB Produktfamilie. Geeignet für direkt oder indirekt geerdete Hutschienen.

Ihre Vorteile

- Platz- und kostensparend durch schmale Baubreite von nur 6 mm
- Gemeinsame Fernüberwachung von bis zu 50 Schutzgeräten durch optische Überwachung
- Einfache Auswahl für jede Anforderung im MSR-Bereich dank komplettem Portfolio mit maßgeschneiderten Produkteigenschaften

Kaufmännische Daten

Artikelnummer	1193571
Verpackungseinheit	1 Stück
Mindestbestellmenge	1 Stück
Verkaufsschlüssel	CA
Produktschlüssel	CL226Z
GTIN	4063151246242
Gewicht pro Stück (inklusive Verpackung)	44,6 g
Gewicht pro Stück (exklusive Verpackung)	41,61 g
Zolltarifnummer	85363010
Ursprungsland	DE

TTC-6-FMRX-PT - Fernmeldemodul-Empfänger



1193571

<https://www.phoenixcontact.com/de/produkte/1193571>

Technische Daten

Artikeleigenschaften

Produkttyp	Fernmelde-Set
Produktfamilie	TERMITRAB complete
Bauform	Tragschienenmodul einteilig

Isolationseigenschaften

Überspannungskategorie	OV3 (acc. to DIN EN 50124-1)
Verschmutzungsgrad	PD2 (acc. to DIN EN 50124-1)

Elektrische Eigenschaften

Anzeige / Fernmeldung

Schaltfunktion	Öffner 25 Ω
----------------	-------------

Versorgung: Statusanzeige / Fernmeldung

Nennspannung	24 V AC ... 48 V AC (50/60 Hz, mit Derating)
	12 V DC ... 48 V DC (mit Derating)
Betriebsspannung	20 V AC ... 49 V AC (50/60 Hz, mit Derating)
	10 V DC ... 74 V DC (mit Derating)
Betriebsstrom	≤ 5 mA DC (24 V)
	max. 8 mA DC (10 V)
Anzahl der anreihbaren Überspannungsschutzmodule	50 (TTC-6)
	30 (CLT-10)

Anschlussdaten

Anschlussart	Push-in-Anschluss
Leiterquerschnitt flexibel	0,2 mm ² ... 2,5 mm ²
Leiterquerschnitt starr	0,2 mm ² ... 4 mm ²
Leiterquerschnitt AWG	24 ... 12

Ex-Daten

Höhenlage	≤ 2000 mm (amsl)
Umgebungstemperatur (Betrieb)	-40 °C ... 70 °C (T4)
Betriebsspannung	12 V DC ... 48 V DC (mit Derating)
	24 V AC ... 48 V AC (mit Derating)
Nennstrom I _N	≤ 12 mA (Rx+Tx @ 24 V)

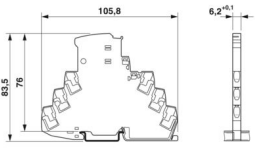
Maße

TTC-6-FMRX-PT - Fernmeldemodul-Empfänger



1193571

<https://www.phoenixcontact.com/de/produkte/1193571>

Maßzeichnung	
Breite	6,2 mm +0,1 mm
Höhe	105,8 mm
Tiefe	83,5 mm (inkl. Tragschiene 7,5 mm)

Materialangaben

Farbe	grau (RAL 7042)
Brennbarkeitsklasse nach UL 94	V-0
Isolierstoff	PBT
Material Gehäuse	PBT

Schutzschaltung

Meldung Überspannungsschutz defekt	optisch, Fernmeldekontakt mehrstufig
------------------------------------	--------------------------------------

Umwelt- und Lebensdauerbedingungen

Umgebungsbedingungen

Schutzart	IP20
Umgebungstemperatur (Betrieb)	-40 °C ... 70 °C
Umgebungstemperatur (Lagerung/Transport)	-40 °C ... 85 °C
Höhenlage	≤ 4000 m (amsl)
Zulässige Luftfeuchtigkeit (Betrieb)	5 % ... 95 %

Zulassungen

Konformität/Zulassungen

UL, USA / Kanada	Class I, Div. 2, Groups A, B, C, D T4
------------------	---------------------------------------

Normen und Bestimmungen

Normen/Bestimmungen	EN 50124-1
Hinweis	2017
Normen/Bestimmungen	EN 50121-4
Hinweis	2016 + A1:2019
Normen/Bestimmungen	EN 61000-6-3
Hinweis	2007 + A1:2011
Normen/Bestimmungen	EN 61000-6-2
Hinweis	2005
Normen/Bestimmungen	EN/IEC 60079-0
Hinweis	2018
Normen/Bestimmungen	EN/IEC 60079-7
Hinweis	2015 + A1:2018

TTC-6-FMRX-PT - Fernmeldemodul-Empfänger



1193571

<https://www.phoenixcontact.com/de/produkte/1193571>

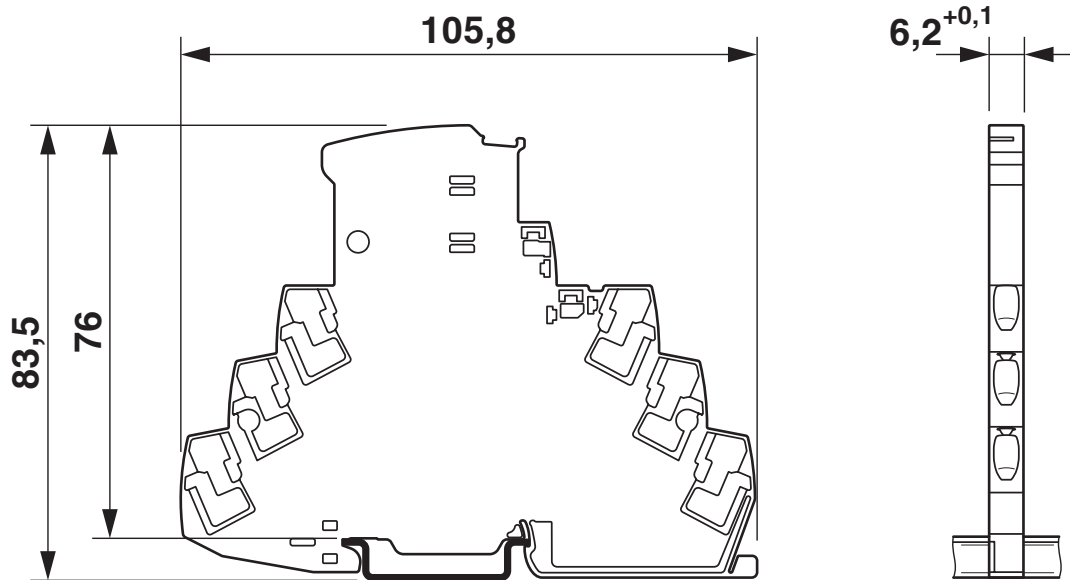
Normen/Bestimmungen	IEC 60079-0
Hinweis	2017
Normen/Bestimmungen	IEC 60079-7
Hinweis	2017
Normen/Bestimmungen	GB/T 3836.1
Hinweis	2021
Normen/Bestimmungen	GB/T 3836.3
Hinweis	2021

Montage

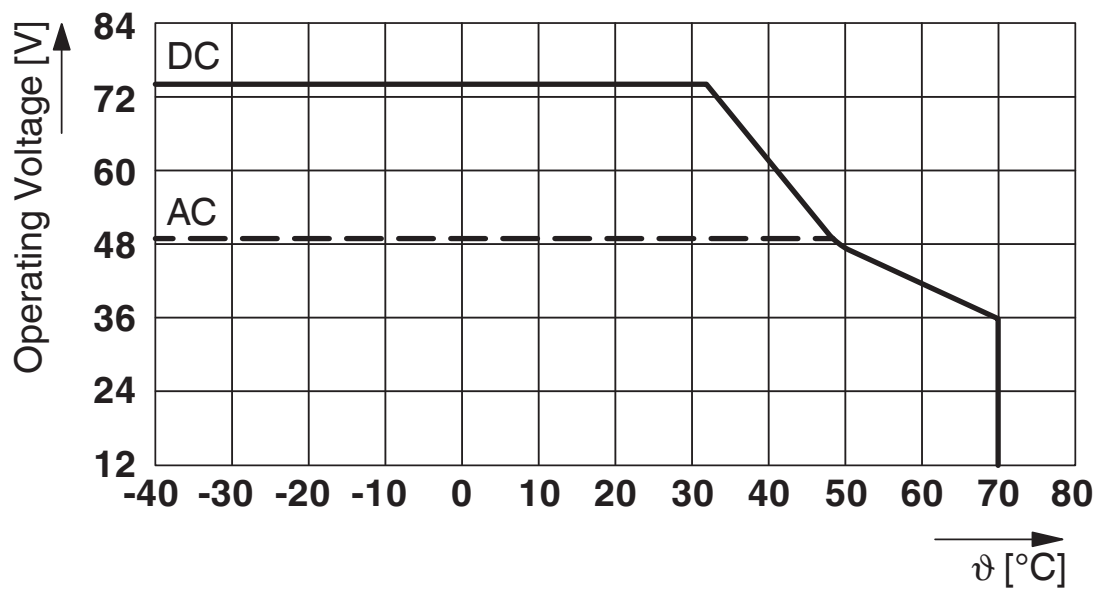
Montageart	Tragschiene: TH 35 - 7,5 mm
------------	-----------------------------

Zeichnungen

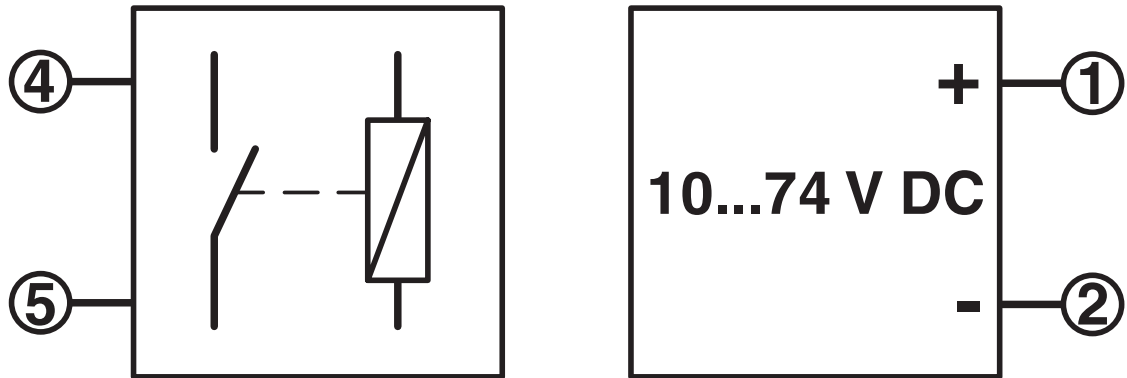
Maßzeichnung



Diagramm



Schaltplan



TTC-6-FMRX-PT - Fernmeldemodul-Empfänger



1193571

<https://www.phoenixcontact.com/de/produkte/1193571>

Zulassungen

📄 Zum Herunterladen von Zertifikaten, besuchen Sie die Produktdetailseite: <https://www.phoenixcontact.com/de/produkte/1193571>



UL Listed

Zulassungs-ID: FILE E 138168



cULus Listed

Zulassungs-ID: File E 333250



IECEX

Zulassungs-ID: IECEX BVS 21.0057X



CCC

Zulassungs-ID: 2025122304122891



ATEX

Zulassungs-ID: BVS 21 ATEX E 052 X



NEPSI-EX

Zulassungs-ID: HT25-38

TTC-6-FMRX-PT - Fernmeldemodul-Empfänger



1193571

<https://www.phoenixcontact.com/de/produkte/1193571>

Klassifikationen

ECLASS

ECLASS-13.0	27171501
ECLASS-15.0	27171501

ETIM

ETIM 10.0	EC001466
-----------	----------

UNSPSC

UNSPSC 21.0	39121600
-------------	----------

Environmental product compliance

EU RoHS

Erfüllt die Anforderungen nach RoHS-Richtlinie	Ja
Ausnahmeregelungen soweit bekannt	7(a), 7(c)-I

China RoHS

Environment friendly use period (EFUP)	EFUP-50
	Eine artikelbezogene China RoHS Deklarationstabelle finden Sie im Downloadbereich zum jeweiligen Artikel unter „Herstellereklärung“. Für alle Artikel mit EFUP-E wird keine China RoHS Deklarationstabelle ausgestellt und benötigt.

EU REACH SVHC

Hinweis auf REACH-Kandidatenstoff (CAS-Nr.)	Lead(CAS-Nr.: 7439-92-1)
	2,2',6,6'-tetrabromo-4,4'-isopropylidenediphenol(CAS-Nr.: 79-94-7)
	Lead(CAS-Nr.: 7439-92-1)
	2,2',6,6'-tetrabromo-4,4'-isopropylidenediphenol(CAS-Nr.: 79-94-7)
SCIP	9ead68e5-684d-4bc3-8f17-832281959727

EF3.1 Klimawandel

CO2e kg	3,209 kg CO2e
---------	---------------