

DFK-IPCV 16/ 8-G-10,16 - Carcasa pasamuros



1703111

<https://www.phoenixcontact.com/es/productos/1703111>

Tenga en cuenta que los datos mostrados en este documento PDF se generaron a partir de nuestro catálogo online. Por favor, encontrará todos los datos en la documentación del usuario. Prevalecen nuestras condiciones generales de uso para descargas.



La figura muestra una variante de 5 polos del artículo

Carcasa pasamuros, sección nominal: 16 mm², color: verde, corriente nominal: 76 A, tensión nominal (III/2): 1000 V, superficie de contacto: Ag, tipo de conexión del contacto: Hembra, número de potenciales: 8, número de filas: 1, número de polos: 8, número de conexiones: 8, familia de artículos: DFK-IPCV 16/..-G, paso: 10,16 mm, montaje: Soldadura por ola, disposición de pines: Disposición de pines lineal, longitud del pin [P]: 4,1 mm, número de pines de soldadura por potencial: 3, sistema enchufable: COMBICON PC 16, Orientación de la cara enchufable: Estándar, bloqueo: sin, tipo de sujeción: sin, tipo de embalaje: empaquetado en caja

Sus ventajas

- El principio de montaje conocido permite el uso universal
- El sistema de bridas permite la fijación segura en la pared de la carcasa mediante enclavamiento por encaje sin herramientas o por tornillo
- Carcasa de base invertida con contactos hembra para salidas del equipo protegidas contra contacto de los dedos o conexiones placa-placa
- El resorte de acero integrado para seguridad adicional con oscilaciones de temperatura y potencia

Datos comerciales

Código de artículo	1703111
Unidad de embalaje	10 Unidades
Cantidad mínima de pedido	10 Unidades
Clave de venta	AAEWAG
Clave de producto	AAEWAG
GTIN	4046356031707
Peso por unidad (incluido el embalaje)	39,1 g
Peso por unidad (sin incluir el embalaje)	35,016 g
Número de tarifa arancelaria	85366990
País de origen	PL

Datos técnicos

Propiedades del artículo

Tipo de producto	Carcasa pasamuros
Familia de productos	DFK-IPCV 16/..-G
Línea de productos	COMBICON Connectors XL
Construcción	Carcasa de base de paso al exterior
Número de polos	8
Paso	10,16 mm
Número de conexiones	8
Número de filas	1
Número de potenciales	8
Tipo de montaje	sin
Diseño del pin	Disposición de pines lineal
Número de pines de soldadura por potencial	3

Propiedades eléctricas

Propiedades

Corriente nominal I_N	76 A
Tensión nominal U_N	1000 V
Tensión de dimensionamiento (III/3)	630 V
Tensión transitoria de dimensionamiento (III/3)	6 kV
Tensión de dimensionamiento (III/2)	1000 V
Tensión transitoria de dimensionamiento (III/2)	8 kV
Tensión nominal (II/2)	1000 V
Tensión transitoria de dimensionamiento (II/2)	6 kV

Montaje

Tipo de montaje	Soldadura por ola
Diseño del pin	Disposición de pines lineal

Datos del material

Datos del material - contacto

Observación	Conforme a WEEE/RoHS, sin filamentos según IEC 60068-2-82/JEDEC JESD 201
Material contacto	Aleación de Cu
Características de la superficie	completely silver-plated
Superficie de metal área de contacto (capa superior)	Plata (4 μ m - 8 μ m Ag)
Superficie de metal área de soldadura (capa superior)	Plata (4 μ m - 8 μ m Ag)

Datos del material - carcasa

Color (Carcasa)	verde (6021)
Material aislante	PA

1703111

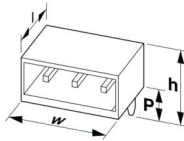
<https://www.phoenixcontact.com/es/productos/1703111>

Grupo material aislante	I
CTI según IEC 60112	600
Clase de inflamabilidad según UL 94	V0
Número de inflamabilidad de filamentos incandescentes GWFI según EN 60695-2-12	850
Temperatura de inflamación de filamentos incandescentes GWIT según EN 60695-2-13	775
Temperatura del ensayo de la dureza por bolas según EN 60695-10-2	125 °C

Notas

Observación referente al funcionamiento	Según la norma DIN EN 61984, los conectores COMBICON son conectores sin potencia de conmutación (COC). En caso de un uso conforme a lo prescrito, estos no deben enchufarse ni desenchufarse bajo tensión ni bajo carga.
---	--

Dimensiones

Esquema de dimensiones	
Paso	10,16 mm
Anchura [w]	105,4 mm
Altura [h]	51,05 mm
Longitud [l]	22 mm
Altura total	46,95 mm
Longitud del pasador de soldadura [P]	4,1 mm
Dimensiones de patilla	0,8 x 1,2 mm

Diseño de las placas de circuito impreso

Separación entre vástagos	10,16 mm
Diámetro orificio	1,7 mm

Ensayos eléctricos

Líneas de fuga y distancias de aislamiento de aire | 1. Coordinación de aislamientos

Especificación del ensayo	DIN EN 61984 (VDE 0627):2009-11
Grupo material aislante	I
Resistencia a las corrientes de fuga (DIN EN 60112 (VDE 0303-11))	CTI 600
Tensión de aislamiento de dimensionamiento (III/3)	630 V
Tensión transitoria nominal (III/3)	6 kV
valor mínimo de la distancia de aislamiento de aire - campo no homogéneo (III/3)	5,5 mm
valor mínimo de línea de fuga (III/3)	8 mm
Tensión de aislamiento de dimensionamiento (III/2)	1000 V

1703111

<https://www.phoenixcontact.com/es/productos/1703111>

Tensión transitoria nominal (III/2)	8 kV
valor mínimo de la distancia de aislamiento de aire - campo no homogéneo (III/2)	8 mm
valor mínimo de línea de fuga (III/2)	8 mm
Tensión de aislamiento de dimensionamiento (II/2)	1000 V
Tensión transitoria nominal (II/2)	6 kV
valor mínimo de la distancia de aislamiento de aire - campo no homogéneo (II/2)	5,5 mm
valor mínimo de línea de fuga (II/2)	5,5 mm

Líneas de fuga y distancias de aislamiento de aire | 2. Coordinación de aislamientos

Especificación del ensayo	IEC 60664-1:2020-05
Grupo material aislante	I
Resistencia a las corrientes de fuga (DIN EN 60112 (VDE 0303-11))	CTI 600
Tensión de aislamiento de dimensionamiento (III/3)	630 V
Tensión transitoria nominal (III/3)	6 kV
valor mínimo de la distancia de aislamiento de aire - campo no homogéneo (III/3)	5,5 mm
valor mínimo de línea de fuga (III/3)	8 mm
Tensión de aislamiento de dimensionamiento (III/2)	1250 V DC
Tensión transitoria nominal (III/2)	8 kV
valor mínimo de la distancia de aislamiento de aire - campo no homogéneo (III/2)	8 mm
valor mínimo de línea de fuga (III/2)	8 mm
Tensión de aislamiento de dimensionamiento (II/2)	1500 V DC
Tensión transitoria nominal (II/2)	8 kV
valor mínimo de la distancia de aislamiento de aire - campo no homogéneo (II/2)	8 mm
valor mínimo de línea de fuga (II/2)	8 mm

Condiciones medioambientales y de vida útil

Condiciones ambientales

Temperatura ambiente (almacenamiento / transporte)	-40 °C ... 70 °C
Humedad relativa del aire (almacenamiento / transporte)	30 % ... 70 %
Temperatura ambiente (montaje)	-5 °C ... 100 °C
Temperatura ambiente (servicio)	-40 °C ... 100 °C (en función de la curva derating)

Condiciones ambientales

Temperatura ambiente (servicio)	-40 °C ... 100 °C (en función de la curva derating)
Temperatura ambiente (almacenamiento / transporte)	-40 °C ... 70 °C
Humedad relativa del aire (almacenamiento / transporte)	30 % ... 70 %
Temperatura ambiente (montaje)	-5 °C ... 100 °C

Información sobre el embalaje

Tipo de embalaje	empaquetado en caja
------------------	---------------------

DFK-IPCV 16/ 8-G-10,16 - Carcasa pasamuros



1703111

<https://www.phoenixcontact.com/es/productos/1703111>

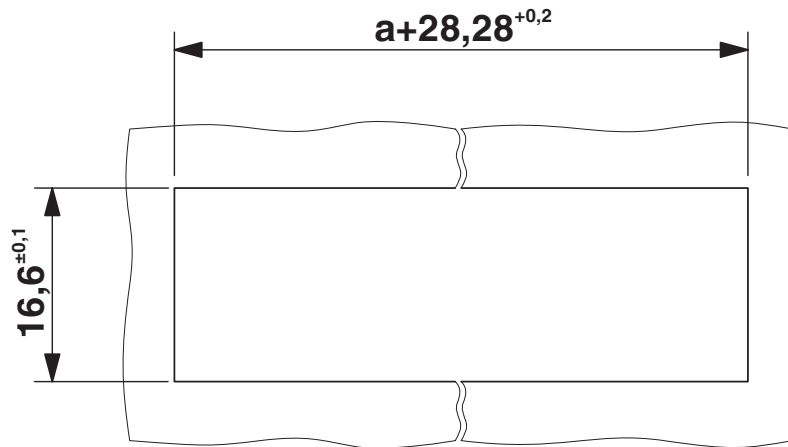
Información sobre el embalaje

Tipo de embalaje

empaquetado en caja

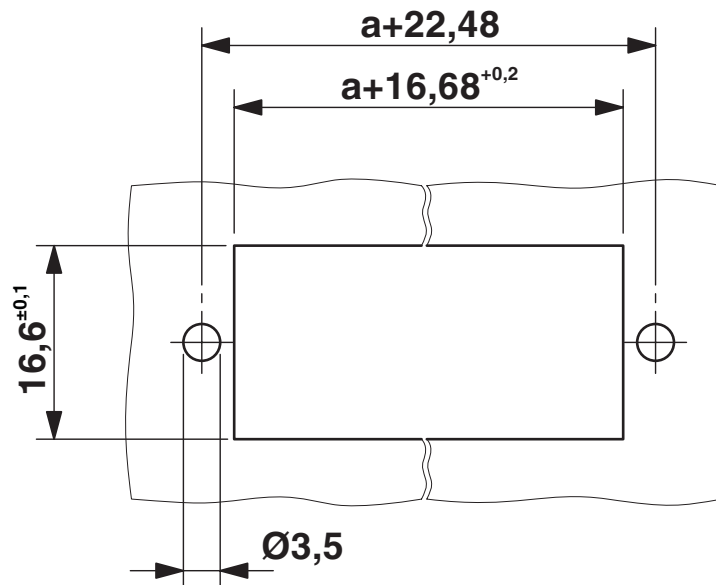
Dibujos

Esquema de dimensiones



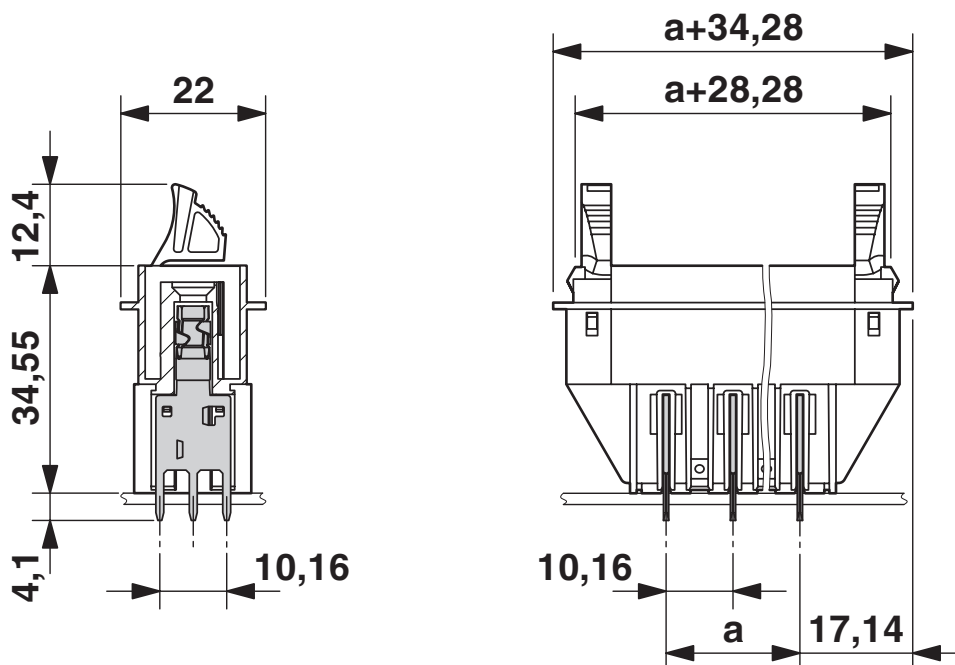
Corte de chapa en caso de encaje.

Esquema de dimensiones



Corte de chapa en caso de atornillado.

Esquema de dimensiones

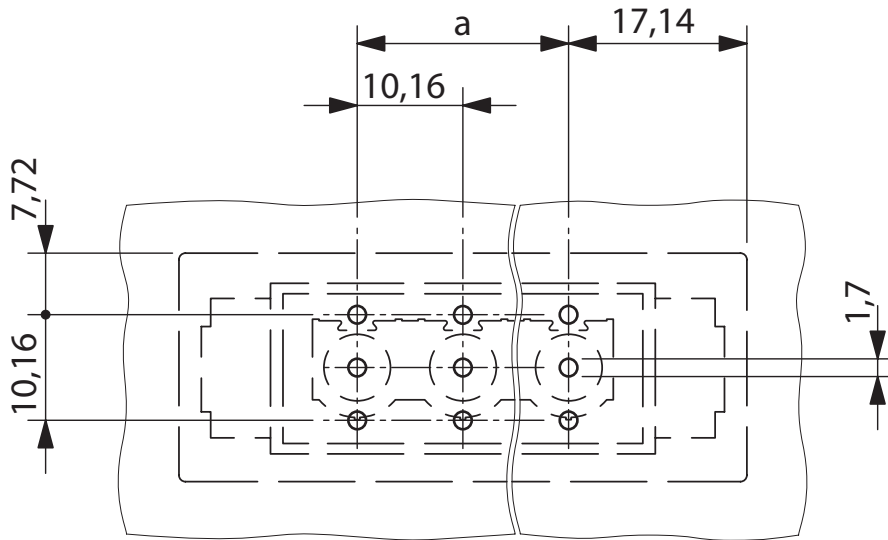


Diagrama



La figura muestra la curva derating para las partes enchufables invertidas DFK-IPC 16/..-G-10,16 en combinación con la parte enchufable invertida IPC 16/..-ST-10,16.

Esquema de taladros/geometría pads soldadura





1703111

<https://www.phoenixcontact.com/es/productos/1703111>

Homologaciones

📄 To download certificates, visit the product detail page: <https://www.phoenixcontact.com/es/productos/1703111>

 cULus Recognized ID de homologación: E60425-20040202				
	Tensión nominal U_N	Corriente nominal I_N	Sección AWG	Sección mm^2
B	300 V	55 A	-	-
C	300 V	55 A	-	-
D	600 V	5 A	-	-

 VDE Zeichengenehmigung ID de homologación: 40055586				
	Tensión nominal U_N	Corriente nominal I_N	Sección AWG	Sección mm^2
keine	1000 V	76 A	-	-

1703111

<https://www.phoenixcontact.com/es/productos/1703111>

Clasificaciones

ECLASS

ECLASS-13.0	27460201
ECLASS-15.0	27460201

ETIM

ETIM 10.0	EC002637
-----------	----------

UNSPSC

UNSPSC 21.0	39121400
-------------	----------

1703111

<https://www.phoenixcontact.com/es/productos/1703111>

Environmental product compliance

EU RoHS

Cumple los requisitos de la Directiva RoHS	Sí, Ninguna excepción
--	-----------------------

China RoHS

Environment friendly use period (EFUP)	EFUP-E
	Ninguna sustancia peligrosa por encima de los valores límite

EU REACH SVHC

Indicación acerca de la sustancia candidata según REACH (n.º CAS)	Ninguna sustancia con una fracción de masa superior a 0,1 %
---	---

EF3.1 Cambio climático

CO2e kg	0,279 kg CO2e
---------	---------------

Phoenix Contact 2026 © - Todos los derechos reservados
<https://www.phoenixcontact.com>

PHOENIX CONTACT, S.A.U.
Parque Tecnológico de Asturias p. 16-17
E-33428 LLANERA (Asturias)
+34 985 791 636
info@phoenixcontact.es