

SACB-4/ 4-L-PTP P12 - Verteilerbox



1491621

<https://www.phoenixcontact.com/de/produkte/1491621>

Bitte beachten Sie, dass die in diesem PDF-Dokument angezeigten Daten aus unserem Online-Katalog generiert wurden. Bitte finden Sie die vollständigen Daten in der Benutzer-Dokumentation. Es gelten unsere Allgemeinen Nutzungsbedingungen für Downloads.



Verteilerbox, Anwendung: Standard, Anschlussart: M12-Push-Pull-Buchse / M12-Buchse, Anzahl der Steckplätze: 4, Polzahl: 4, Kodierung: A, Steckplatzbelegung: einfach, Statusanzeige: ja, PNP; Stammleitungsanschluss: steckbarer Push-in-Federanschluss 180°, Schirmung: nein

Markierungsschilder sind nicht im Lieferumfang enthalten

Ihre Vorteile

- Sicher im Feld dank vergossenem Gehäuse und hohen Schutzarten
- Schnelle, sichere Installation der Steckverbinder mit Push-Pull-Schnellverriegelung nach IEC 61076-2-010
- Flexibel: Verteilerbox mit Anschlusshaube für die Konfektionierung vor Ort

Kaufmännische Daten

Artikelnummer	1491621
Verpackungseinheit	1 Stück
Mindestbestellmenge	1 Stück
Verkaufsschlüssel	AI
Produktschlüssel	AF3CBD
GTIN	4063151939427
Gewicht pro Stück (inklusive Verpackung)	203,4 g
Gewicht pro Stück (exklusive Verpackung)	203 g
Zolltarifnummer	85366990
Ursprungsland	DE

Technische Daten

Hinweise

Montagehinweis	ACHTUNG: Beachten Sie beim Verlegen von Leitungen die zulässigen Biegeradien, da durch zu große Biegekräfte die Schutzart gefährdet wird. Fangen Sie vor dem Steckverbinder mechanische Lasten ab, z. B. durch Kabelbinder.
Hinweis zur Anwendung	Nicht belegte Steckplätze sind vor Inbetriebnahme zu verschließen. Passende Verschlusselemente finden Sie unter "Zubehör".
Hinweis zur Dokumentation	Für Details der verwendeten Leiterplattenstecker FMC 1,5/10-STF-3,5 - 1966172, siehe technische Daten des Artikels

Artikeleigenschaften

Produkttyp	Verteilerbox
Anwendung	Standard
Polzahl	4
Anzahl der Steckplätze	4
Kodierung	A

Elektrische Eigenschaften

Betriebsspannung maximal U_{max}	30 V DC
Nennspannung U_N	24 V DC
Bemessungsstrom gesamt	8 A
Strombelastbarkeit je Pfad max.	2 A
Strombelastbarkeit je Steckplatz	4 A

Anschlussdaten

Leiteranschluss

Anschlussart Sensor/Aktor	M12-Push-Pull-Buchse
	M12-Buchse
Anschlussquerschnitt Signalleitung flexibel	0,2 mm ² ... 1 mm ²
Anschlussquerschnitt Spannungsversorgung flexibel	0,2 mm ² ... 1 mm ²
Anschlussquerschnitt AWG Signalleitung flexibel	24 ... 16
Anschlussquerschnitt AWG Spannungsversorgung flexibel	24 ... 16
Abisolierlänge Signalleitung	8 mm
Abisolierlänge Spannungsversorgung	8 mm
Abisolierlänge der Ummantelung	50 mm (Stammleitung)
Anzugsdrehmoment Steckplatz Sensor-/Aktor-Leitung	0,4 Nm
Anzugsdrehmoment Montageschraube für Gehäusebefestigung	0,5 Nm
Anzugsdrehmoment-Überwurfmutter	5 Nm

Anschlussbelegung

Steckplatz/Pol = Aderfarbe oder Anschluss	1 / 4 (A) = WH
	2 / 4 (A) = GN

SACB-4/ 4-L-PTP P12 - Verteilerbox



1491621

<https://www.phoenixcontact.com/de/produkte/1491621>

	3 / 4 (A) = YE
	4 / 4 (A) = GY
	1-4 / 1 (+ 24 V) = BN
	1-4 / 3 (0 V) = BU
	1-4 / 5 (PE) = GNYE

Signalisierung

Statusanzeige vorhanden	ja
-------------------------	----

Materialangaben

Material Gehäuse	PBT
Material	PUR
Brennbarkeitsklasse nach UL 94	V0
Material Dichtung	FKM
Material Kontakt	CuSn
Material Kontaktoberfläche	Ni/Au
Material Kontaktträger	PA

Kabel / Leitung

Leitungsaußendurchmesser	7 mm ... 12 mm
Anschlussart	steckbarer Push-in-Federanschluss

Umwelt- und Lebensdauerbedingungen

Umgebungsbedingungen

Schutzart	IP65
	IP67
Umgebungstemperatur (Betrieb)	-25 °C ... 80 °C

Normen und Bestimmungen

Normbezeichnung	M12-Push-Pull
Normen/Bestimmungen	IEC 61076-2-010

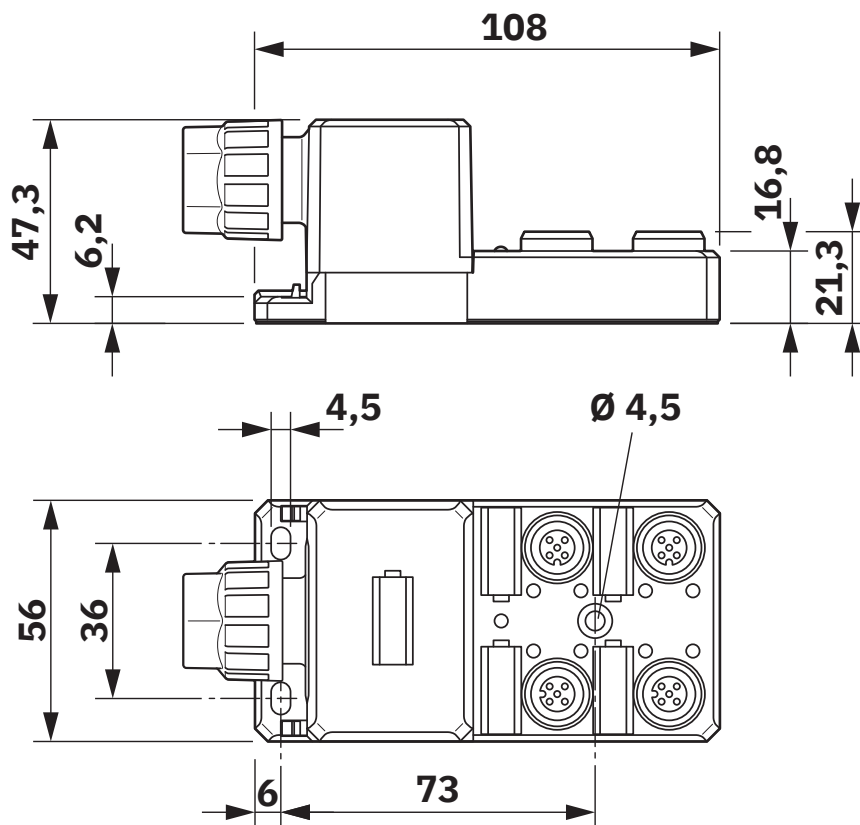
SACB-4/ 4-L-PTP P12 - Verteilerbox

1491621

<https://www.phoenixcontact.com/de/produkte/1491621>

Zeichnungen

Maßzeichnung

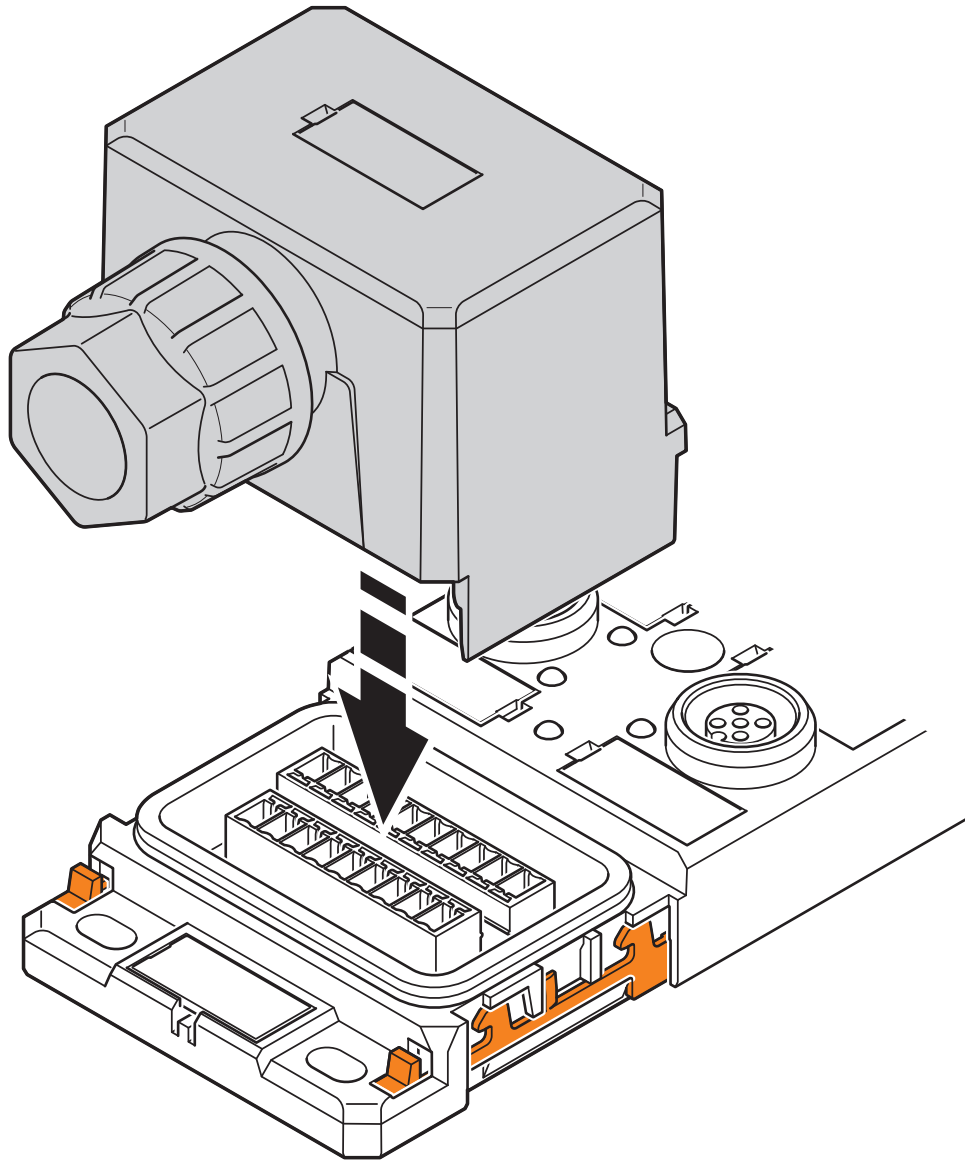


SACB-4/ 4-L-PTP P12 - Verteilerbox

1491621

<https://www.phoenixcontact.com/de/produkte/1491621>

Schemazeichnung



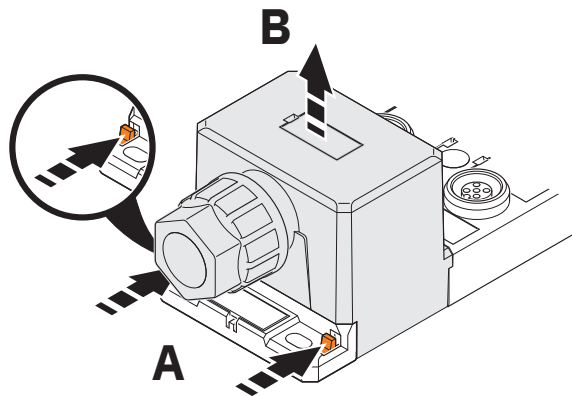
Prinzipdarstellung Montage Haube

SACB-4/ 4-L-PTP P12 - Verteilerbox

1491621

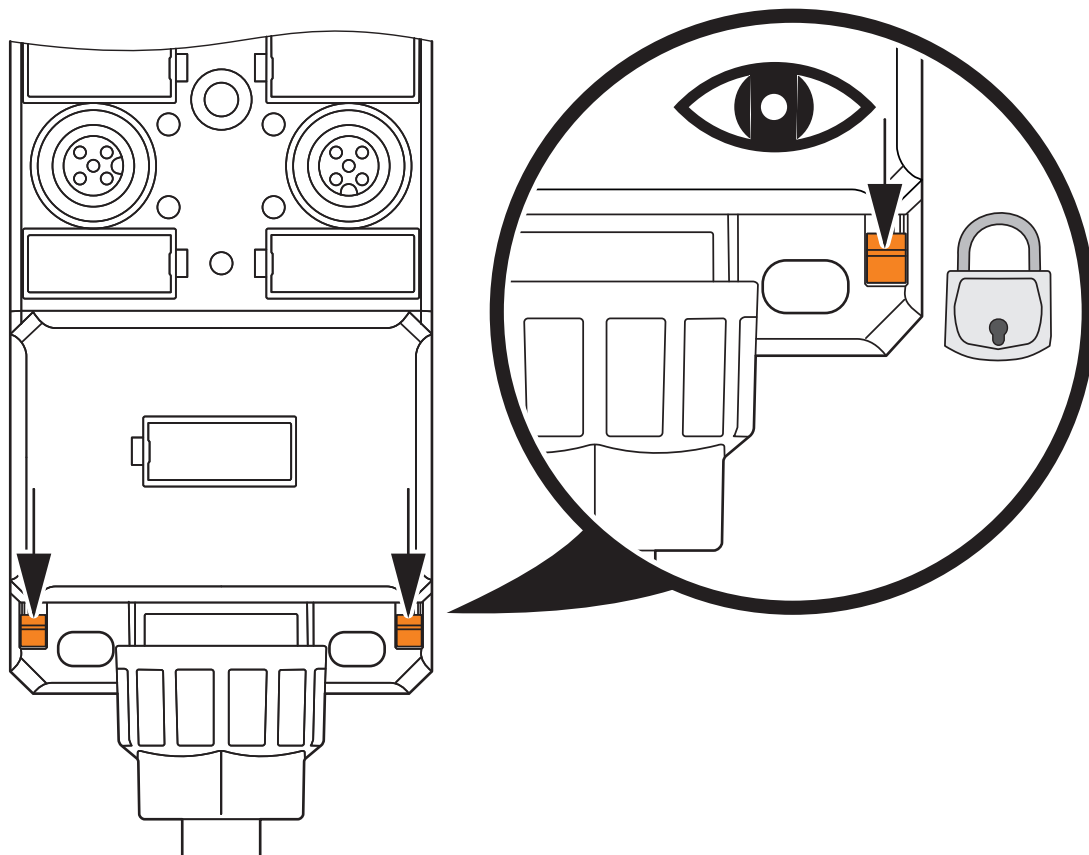
<https://www.phoenixcontact.com/de/produkte/1491621>

Schemazeichnung



Prinzipdarstellung Demontage Haube

Schemazeichnung



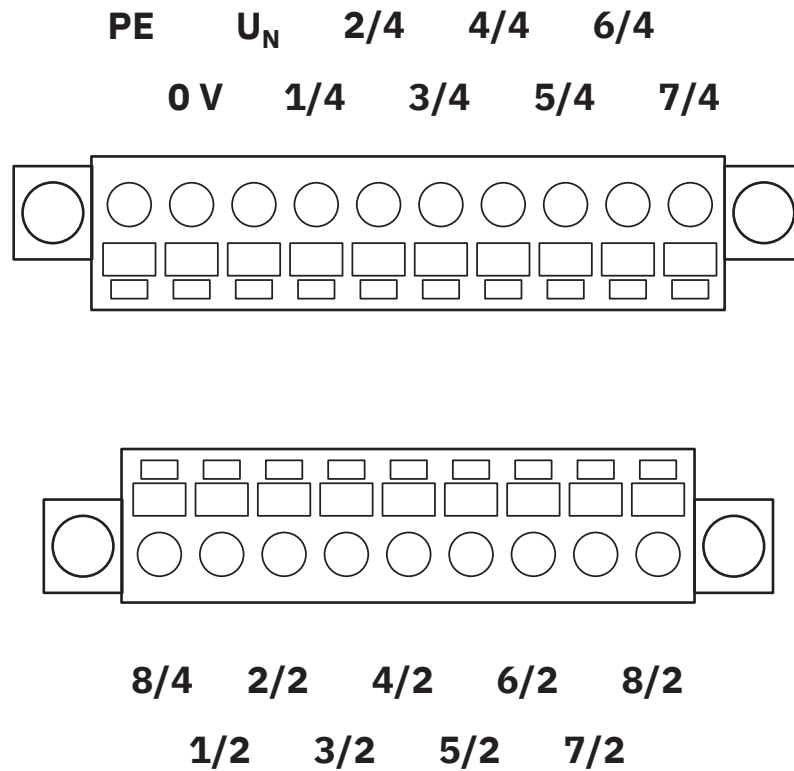
Prinzipdarstellung Ver- und Entriegelungsmechanismus Haube

SACB-4/ 4-L-PTP P12 - Verteilerbox

1491621

<https://www.phoenixcontact.com/de/produkte/1491621>

Schemazeichnung



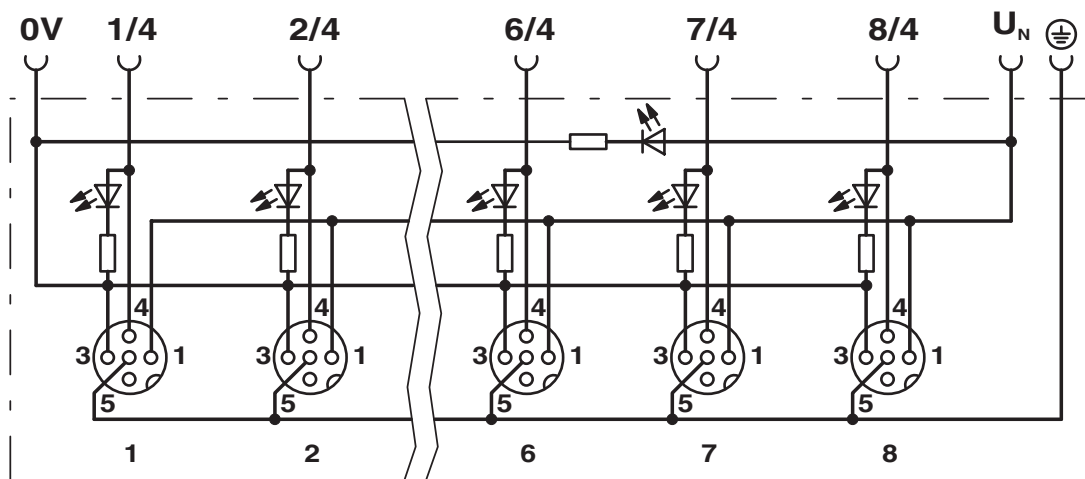
Schemazeichnung Anschlussbelegung der Leiterplattenklemme

SACB-4/ 4-L-PTP P12 - Verteilerbox

1491621

<https://www.phoenixcontact.com/de/produkte/1491621>

Schaltplan



SACB-4/ 4-L-PTP P12 - Verteilerbox



1491621

<https://www.phoenixcontact.com/de/produkte/1491621>

Klassifikationen

ECLASS

ECLASS-13.0	27440111
ECLASS-15.0	27440111

ETIM

ETIM 10.0	EC003558
-----------	----------

UNSPSC

UNSPSC 21.0	31251500
-------------	----------

SACB-4/ 4-L-PTP P12 - Verteilerbox



1491621

<https://www.phoenixcontact.com/de/produkte/1491621>

Environmental product compliance

EU RoHS

Erfüllt die Anforderungen nach RoHS-Richtlinie	Ja, Keine Ausnahmeregelungen
--	------------------------------

China RoHS

Environment friendly use period (EFUP)	EFUP-E
	Keine Gefahrstoffe über den Grenzwerten

EU REACH SVHC

Hinweis auf REACH-Kandidatenstoff (CAS-Nr.)	Kein Stoff mit einem Massenanteil von mehr als 0,1 %
---	--

Phoenix Contact 2026 © - Alle Rechte vorbehalten

<https://www.phoenixcontact.com>

PHOENIX CONTACT Deutschland GmbH

Flachmarktstraße 8

D-32825 Blomberg

+49 52 35/3-1 20 00

info@phoenixcontact.de