

1066718

<https://www.phoenixcontact.com/de/produkte/1066718>

Bitte beachten Sie, dass die in diesem PDF-Dokument angezeigten Daten aus unserem Online-Katalog generiert wurden. Bitte finden Sie die vollständigen Daten in der Benutzer-Dokumentation. Es gelten unsere Allgemeinen Nutzungsbedingungen für Downloads.



Primär getakteter DC/DC-Wandler, QUINT POWER, Tragschienenmontage, Eingang: 12 V DC - 24 V DC, Ausgang: 24 V DC / 2,5 A

Produktbeschreibung

QUINT POWER bietet im Leistungsbereich bis 100 W höchste Anlagenverfügbarkeit bei kleinster Baugröße. Präventive Funktionsüberwachung und kraftvolle Leistungsreserve stehen für Anwendungen im niedrigen Leistungsbereich zur Verfügung.

Ihre Vorteile

- Stärkste Ausgangsseite: einfache Anlagenerweiterung, zuverlässiges Starten schwieriger Lasten und Auslösen von LS-Schaltern
- Umfangreichste Signalisierung: präventive Funktionsüberwachung meldet kritische Betriebszustände, bevor Fehler auftreten
- Freie Wahl zwischen Push-in- und Schraubanschluss

Kaufmännische Daten

Artikelnummer	1066718
Verpackungseinheit	1 Stück
Mindestbestellmenge	1 Stück
Verkaufsschlüssel	CG
Produktschlüssel	CMDI43
GTIN	4055626734507
Gewicht pro Stück (inklusive Verpackung)	321 g
Gewicht pro Stück (exklusive Verpackung)	269 g
Zolltarifnummer	85044095
Ursprungsland	CN

Technische Daten

Eingangsdaten

Eingangsnennspannungsbereich	12 V DC ... 24 V DC
Eingangsspannungsbereich	12 V DC ... 24 V DC -25 % ... +33 % (SELV)
Weitbereichseingang	ja
Spannungsfestigkeit max.	35 V DC (60 s)
Einschaltstromstoß	typ. 8,6 A
Einschaltstromstoßintegral (I^2t)	typ. 0,1 A ² s
Einschaltstromstoßbegrenzung	8,6 A
Netzausfallüberbrückungszeit	typ. 16 ms (24 V DC)
Stromaufnahme	typ. 7,2 A (12 V DC)
	typ. 3,5 A (24 V DC)
Einschaltzeit	< 1 s
Eingangssicherung	15 A (flink, intern)
Auswahl geeigneter Sicherung für den Eingangsschutz	10 A ... 16 A (Charakteristik B, C, D, K oder vergleichbar)

Ausgangsdaten

Wirkungsgrad	typ. 92,1 % (24 V DC)
Ausgangscharakteristik	U/I Advanced
Nennausgangsspannung	24 V DC
Einstellbereich der Ausgangsspannung (U_{Set})	24 V DC ... 28 V DC (> 24 V DC, leistungskonstant)
Nennausgangsstrom (I_N)	2,5 A
Statischer Boost ($I_{Stat.Boost}$)	3,125 A (≤ 40 °C)
Dynamischer Boost ($I_{Dyn.Boost}$)	5 A (≤ 60 °C (4,9 s))
Kurzschlussfest	ja
Leerlauffest	ja
Derating	> 60 °C (2,5 %/K von P_{Out} nom.)
Ausgangsleistung (P_N)	60 W
Ausgangsleistung ($P_{Stat. Boost}$)	75 W
Ausgangsleistung ($P_{Dyn. Boost}$)	120 W
Rückspeisefestigkeit	≤ 35 V DC
Schutz gegen Überspannung am Ausgang (OVP)	≤ 32 V DC
Restwelligkeit	< 20 mV _{SS}
Regelabweichung statisch	< 1 % (Laständerung statisch 10 % ... 90 %)
Regelabweichung dynamisch	< 1 % (Laständerung statisch 10 % ... 90 %)
Regelabweichung Eingangsspannungsänderung	< 1 % (Laständerung statisch 10 % ... 90 %)
Anstiegszeit	< 1 s (U_{OUT} (10 % ... 90 %))
Serienschaltbarkeit	ja
Verlustleistung Leerlauf maximal	< 1,3 W
Verlustleistung Nennlast maximal	< 8 W
Parallelschaltbarkeit	ja, zur Redundanz und Leistungserhöhung
Absicherung (sekundärseitig)	elektronisch

1066718

<https://www.phoenixcontact.com/de/produkte/1066718>

Anschlussdaten

Eingang

Position	1.x
----------	-----

Leiteranschluss

Anschlussart	Schraubanschluss
starr	0,75 mm ² ... 2,5 mm ²
flexibel	0,75 mm ² ... 2,5 mm ²
flexibel mit Aderendhülse ohne Kunststoffhülse	0,75 mm ² ... 2,5 mm ²
flexibel mit Aderendhülse mit Kunststoffhülse	0,75 mm ² ... 2,5 mm ²
starr (AWG)	18 ... 14
Abisolierlänge	8 mm
Anzugsdrehmoment	0,5 Nm ... 0,6 Nm
Antriebsform Schraubenkopf	Längsschlitz L

Ausgang

Position	2.x
----------	-----

Leiteranschluss

Anschlussart	Schraubanschluss
starr	0,5 mm ² ... 2,5 mm ²
flexibel	0,5 mm ² ... 2,5 mm ²
flexibel mit Aderendhülse ohne Kunststoffhülse	0,5 mm ² ... 2,5 mm ²
flexibel mit Aderendhülse mit Kunststoffhülse	0,5 mm ² ... 2,5 mm ²
starr (AWG)	20 ... 14
Abisolierlänge	8 mm
Anzugsdrehmoment	0,5 Nm ... 0,6 Nm
Antriebsform Schraubenkopf	Längsschlitz L

Signal

Position	3.x
----------	-----

Leiteranschluss

Anschlussart	Schraubanschluss
starr	0,14 mm ² ... 2,5 mm ²
flexibel	0,14 mm ² ... 2,5 mm ²
flexibel mit Aderendhülse ohne Kunststoffhülse	0,2 mm ² ... 2,5 mm ²
flexibel mit Aderendhülse mit Kunststoffhülse	0,25 mm ² ... 2,5 mm ²
starr (AWG)	26 ... 14
Abisolierlänge	8 mm
Anzugsdrehmoment	0,5 Nm ... 0,6 Nm
Antriebsform Schraubenkopf	Längsschlitz L

Signalisierung

1066718

<https://www.phoenixcontact.com/de/produkte/1066718>

LED-Signalisierung

Signalschwelle	> P_{Thr} (LED leuchtet gelb, Ausgangsleistung > P_{Thr} , abhängig von der Stellung des Drehwahlschalters)
	> $0,9 \times U_{Set}$ (LED leuchtet grün)
	< $0,9 \times U_{Set}$ (LED blinkt grün)

Signalausgang konfigurierbar

Digital	0 V DC
	24 V DC
	22 mA
Default	24 V DC
	22 mA
	24 V DC für $U_{Out} > 0,9 \times U_{Set}$

Elektrische Eigenschaften

Anzahl Phasen	1,00
Isolationsspannung Eingang/Ausgang	2,6 kV DC (Typprüfung)
	1,2 kV DC (Stückprüfung)
Schaltfrequenz	130,00 kHz ... 130,00 kHz (Hilfswandler-Stufe)
	70,00 kHz ... 250,00 kHz (Hauptwandler-Stufe)

Artikeleigenschaften

Produkttyp	DC/DC-Wandler
Produktfamilie	QUINT POWER
MTBF (IEC 61709, SN 29500)	> 1999348 h (25 °C)
	> 1120490 h (40 °C)
	> 471066 h (60 °C)

Isolationseigenschaften

Schutzklasse	II
Überspannungskategorie (EN 61010-1)	II (≤ 5000 m)
Verschmutzungsgrad	2

Lebensdauererwartung (Elektrolytkondensatoren)

Strom	1,25 A
Temperatur	40 °C
Zeit	242000 h
Zusatztext	24 V DC

Lebensdauererwartung (Elektrolytkondensatoren)

Strom	2,5 A
Temperatur	40 °C
Zeit	160000 h
Zusatztext	24 V DC

Lebensdauererwartung (Elektrolytkondensatoren)

1066718

<https://www.phoenixcontact.com/de/produkte/1066718>

Strom	2,5 A
Temperatur	30 °C
Zeit	320000 h
Zusatztext	24 V DC

Maße

Artikelabmessungen

Breite	32 mm
Höhe	99 mm
Tiefe	90 mm

Artikelabmessungen bei alternativer Montage

Breite	90 mm
Höhe	99 mm
Tiefe	32 mm

Einbaumaß

Einbauabstand rechts/links (aktiv)	15 mm / 15 mm ($P_{Out} \geq 50\%$)
Einbauabstand rechts/links (passiv)	5 mm / 5 mm ($P_{Out} \geq 50\%$)
Einbauabstand rechts/links (aktiv, passiv)	0 mm / 0 mm ($P_{Out} \leq 50\%$)
Einbauabstand oben/unten (aktiv)	30 mm / 30 mm ($P_{Out} \geq 50\%$)
Einbauabstand oben/unten (passiv)	30 mm / 30 mm ($P_{Out} \geq 50\%$)
Einbauabstand oben/unten (aktiv, passiv)	30 mm / 30 mm ($P_{Out} \leq 50\%$)

Montage

Montageart	Tragschienenmontage
Montagehinweis	anreihbar: $P_N \geq 50\%$, horizontal 5 mm, neben aktiven Bauteilen 15 mm, vertikal 50 mm anreihbar: $P_N < 50\%$, horizontal 0 mm, vertikal oben 40 mm, vertikal unten 20 mm
Schutzlackiert	nein

Materialangaben

Brennbarkeitsklasse nach UL 94 (Gehäuse / Klemmen)	V0
Gehäusematerial	Kunststoff
Ausführung der Gehäuse	Polycarbonate (PC), UL 94 V0

Umwelt- und Lebensdauerbedingungen

Umgebungsbedingungen

Schutzart	IP20
	IP20
Umgebungstemperatur (Betrieb)	-25 °C ... 70 °C (> 60 °C Derating: 2,5 %/K)
Umgebungstemperatur (Lagerung/Transport)	-40 °C ... 85 °C
Umgebungstemperatur (Startup type tested)	-40 °C
Einsatzhöhe	≤ 5000 m (> 2000 m, Derating beachten)

Klimaklasse	3K3 (nach EN 60721)
Max. zul. Luftfeuchtigkeit (Betrieb)	≤ 95 % (bei 25 °C, keine Betauung)
Schock	18 ms, 30g, je Raumrichtung (nach IEC 60068-2-27)
Vibration (Betrieb)	< 15 Hz, Amplitude ±2,5 mm; 15 Hz ... 100 Hz: 2,3 g 90 Min. (nach IEC 60068-2-6)
Temp Code	T4 (-25 ... +70 °C; > 60 °C, Derating: 2,5 %/K)

Normen und Bestimmungen

Sicherheit Mess-, Steuer-, Regel- und Laborgeräte

Normbezeichnung	Elektrische Sicherheit (von Steuer- und Regelgeräten)
Normen/Bestimmungen	IEC 61010-1

Schutzkleinspannung

Normbezeichnung	Schutzkleinspannung
Normen/Bestimmungen	IEC 61010-1 (SELV)

Netzspannungseinbrüche

Normbezeichnung	Netzvariation/Unterspannung
Normen/Bestimmungen	EN 61000-4-29

Zulassungen

UL

Kennzeichnung	UL Listed UL 61010-1
---------------	----------------------

UL

Kennzeichnung	UL Listed UL 61010-2-201
---------------	--------------------------

UL

Kennzeichnung	UL 121201 & CSA C22.2 No. 213-17 Class I, Division 2, Groups A, B, C, D T4 (Hazardous Location)
---------------	---

CSA

Kennzeichnung	CAN/CSA C22.2 No. 61010-1-12
---------------	------------------------------

CSA

Kennzeichnung	CAN/CSA C22.2 No. 61010-2-201:18
---------------	----------------------------------

SIQ

Kennzeichnung	CB-Scheme (IEC 61010-1, IEC 61010-2-201)
---------------	--

Schiffbau

Kennzeichnung	DNV GL
---------------	--------

EMV-Daten

Elektromagnetische Verträglichkeit	Konformität zur EMV-Richtlinie 2014/30/EU
EMV-Anforderungen Störaussendung	EN 61000-6-3
	EN 61000-6-4
EMV-Anforderungen Störfestigkeit	EN 61000-6-1

1066718

<https://www.phoenixcontact.com/de/produkte/1066718>

	EN 61000-6-2
EMV-Anforderungen Kraftwerk	EN 61850-3
	EN 61000-6-5
Leitungsgeführte Störaussendung	
Normen/Bestimmungen	EN 55016
	EN 61000-6-3 (Klasse B)
Störabstrahlung	
Normen/Bestimmungen	Ergänzende Basisnorm EN 61000-6-5 (Störfestigkeit Schaltanlagen), IEC/EN 61850-3 (Energieversorgung)
Störabstrahlung	
Normen/Bestimmungen	EN 55016
	EN 61000-6-3 (Klasse B)
DNV GL leitungsgeführte Störaussendung	
DNV	Klasse B
Zusatztext	Bereich Brücke und Deck
DNV GL Störabstrahlung	
DNV	Klasse B
Zusatztext	Bereich Brücke und Deck
Entladung statischer Elektrizität	
Normen/Bestimmungen	EN 61000-4-2
Entladung statischer Elektrizität	
Kontaktentladung	6 kV (Prüfschärfegrad 4)
Luftentladung	8 kV (Prüfschärfegrad 3)
Bemerkung	Kriterium A
Elektromagnetisches HF-Feld	
Normen/Bestimmungen	EN 61000-4-3
Elektromagnetisches HF-Feld	
Frequenzbereich	80 MHz ... 1 GHz
Prüffeldstärke	20 V/m (Prüfschärfegrad 3)
Frequenzbereich	1 GHz ... 6 GHz
Prüffeldstärke	10 V/m (Prüfschärfegrad 3)
Bemerkung	Kriterium A
Schnelle Transienten (Burst)	
Normen/Bestimmungen	EN 61000-4-4
Schnelle Transienten (Burst)	
Eingang	2 kV (Prüfschärfegrad 4 - unsymmetrisch)
Ausgang	2 kV (Prüfschärfegrad 4 - unsymmetrisch)
Signal	2 kV (Prüfschärfegrad 4 - unsymmetrisch)

1066718

<https://www.phoenixcontact.com/de/produkte/1066718>

Bemerkung	Kriterium B
Stoßspannungsbelastung (Surge)	
Normen/Bestimmungen	EN 61000-4-5
Stoßspannungsbelastung (Surge)	
Eingang	1 kV (Prüfschärfegrad 4 - symmetrisch) 2 kV (Prüfschärfegrad 4 - unsymmetrisch)
Ausgang	1 kV (Prüfschärfegrad 3 - symmetrisch) 2 kV (Prüfschärfegrad 3 - unsymmetrisch)
Signal	1 kV (Prüfschärfegrad 4 - symmetrisch) 2 kV (Prüfschärfegrad 4 - unsymmetrisch)
Bemerkung	Kriterium A
Leitungsgeführte Beeinflussung	
Normen/Bestimmungen	EN 61000-4-6
Leitungsgeführte Beeinflussung	
Eingang/Ausgang/Signal	unsymmetrisch
Frequenzbereich	0,15 MHz ... 80 MHz
Bemerkung	Kriterium A
Spannung	10 V (Prüfschärfegrad 3)
Magnetfeld mit energietechnischer Frequenz	
Normen/Bestimmungen	EN 61000-4-8
Frequenz	16,67 Hz 50 Hz 60 Hz
Prüffeldstärke	100 A/m
Zusatztext	60 s
Bemerkung	Kriterium A
Frequenz	50 Hz 60 Hz
Frequenzbereich	50 Hz ... 60 Hz
Prüffeldstärke	1 kA/m
Zusatztext	3 s
Frequenz	0 Hz
Prüffeldstärke	300 A/m
Zusatztext	DC, 60 s
Spannungseinbrüche	
Normen/Bestimmungen	EN 61000-4-29
Spannung	24 V DC
Spannungseinbruch	70 %
Anzahl der Perioden	0,5 / 1 / 25 Perioden
Zeit	100 ms
Zusatztext	Prüfschärfegrad 2

1066718

<https://www.phoenixcontact.com/de/produkte/1066718>

Bemerkung	Kriterium A
Spannungseinbruch	40 %
Anzahl der Perioden	5 / 10 / 50 Perioden
Zeit	100 ms
Zusatztext	Prüfschärfegrad 2
Bemerkung	Kriterium A
Spannungseinbruch	0 %
Anzahl der Perioden	0,5 / 1 / 5 / 50 Perioden
Zeit	50 ms
Zusatztext	Prüfschärfegrad 2
Bemerkung	Kriterium B

Impulsförmiges Magnetfeld

Normen/Bestimmungen	EN 61000-4-9
Prüffeldstärke	1000 A/m
Bemerkung	Kriterium A

Asymmetrische leitungsgeführte Störgrößen

Normen/Bestimmungen	EN 61000-4-16
Testlevel 1	15 Hz 150 Hz (Prüfschärfegrad 3)
Spannung	10 V 1 V (dauernd)
Testlevel 2	150 Hz 1,5 kHz (Prüfschärfegrad 3)
Spannung	1 V
Testlevel 3	1,5 kHz 15 kHz (Prüfschärfegrad 3)
Spannung	1 V 10 V
Testlevel 4	15 kHz 150 kHz (Prüfschärfegrad 3)
Spannung	10 V
Testlevel 5	16,7 Hz 50 Hz 60 Hz 150 Hz 180 Hz (Prüfschärfegrad 3)
Spannung	10 V (dauernd)
Testlevel 6	0 Hz 16,7 Hz 50 Hz 60 Hz (Prüfschärfegrad 3)
Spannung	100 V (1 s)
Bemerkung	Kriterium A

Wechselanteil auf der Gleichspannung

Normen/Bestimmungen	EN 61000-4-17
Wechselanteil	10 % (U_N)
Frequenz	50 Hz
	100 Hz
	150 Hz
	300 Hz
Bemerkung	Kriterium A

Gedämpft schwingende Welle

Normen/Bestimmungen	EN 61000-4-18
Eingang, Ausgang (Testlevel 1)	1 MHz (Prüfschärfegrad 2 - symmetrisch)
Spannung	0,5 kV

1066718

<https://www.phoenixcontact.com/de/produkte/1066718>

Eingang, Ausgang (Testlevel 2)	1 MHz (Prüfschärfegrad 2 - unsymmetrisch)
Spannung	1 kV
Signale (Testlevel 1)	1 MHz (Prüfschärfegrad 2 - symmetrisch)
Spannung	0,5 kV
Signale (Testlevel 2)	1 MHz (Prüfschärfegrad 2 - unsymmetrisch)
Spannung	1 kV
Bemerkung	Kriterium A

Gedämpft schwingendes Magnetfeld

Normen/Bestimmungen	EN 61000-4-10
Prüffeldstärke	100 A/m
Testlevel 1	100 kHz
Prüffeldstärke	100 A/m
Testlevel 2	1 MHz
Bemerkung	Kriterium A

Kriterien

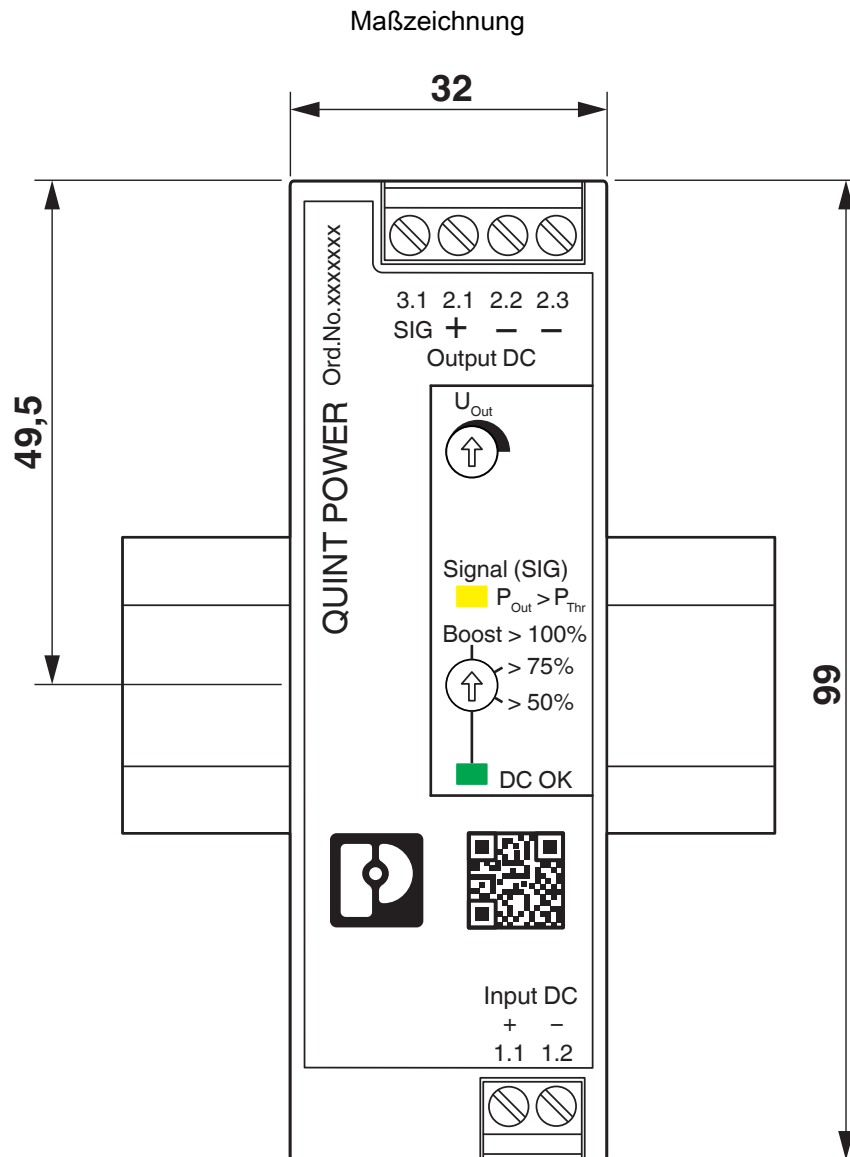
Kriterium A	Normales Betriebsverhalten innerhalb der festgelegten Grenzen.
Kriterium B	Vorübergehende Beeinträchtigung des Betriebsverhaltens, die das Gerät selbst wieder korrigiert.
Kriterium C	Zeitweilige Beeinträchtigung des Betriebsverhaltens, die das Gerät selbst korrigiert oder durch Betätigung der Bedienelemente wiederherstellbar ist.

QUINT4-PS/12-24DC/24DC/2.5/SC - DC/DC-Wandler

1066718

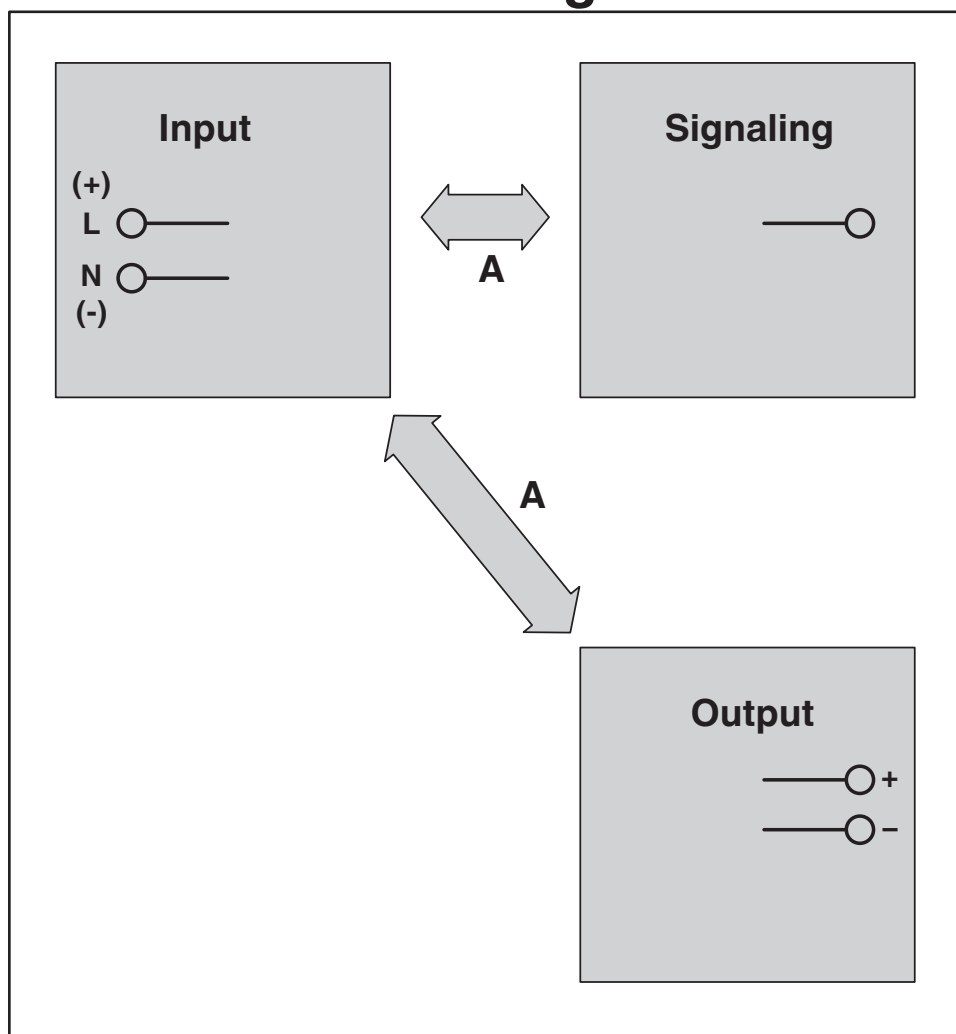
<https://www.phoenixcontact.com/de/produkte/1066718>

Zeichnungen

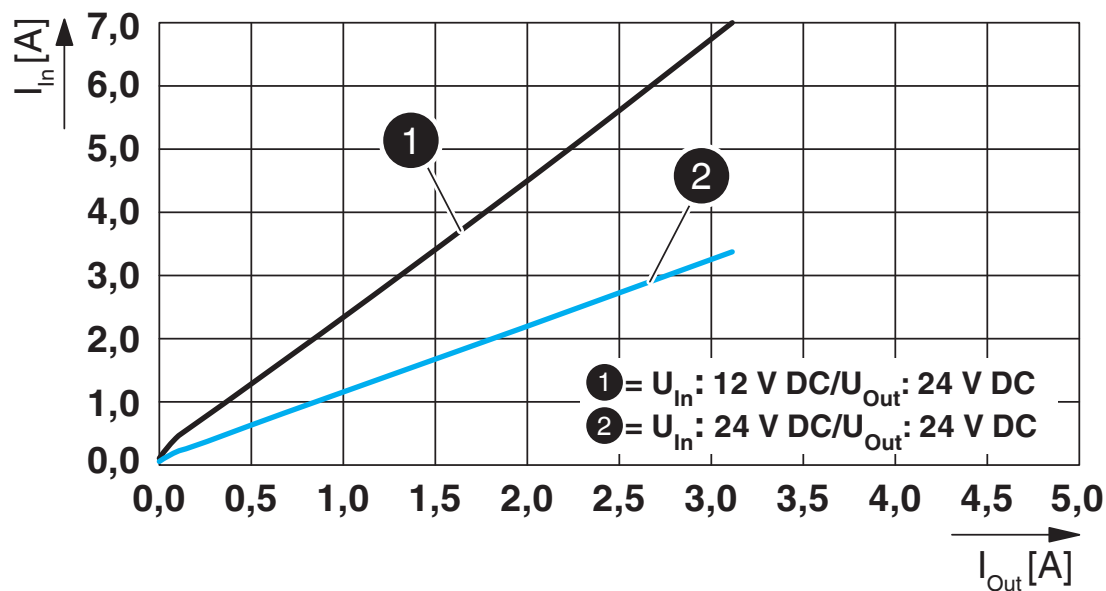


Schemazeichnung

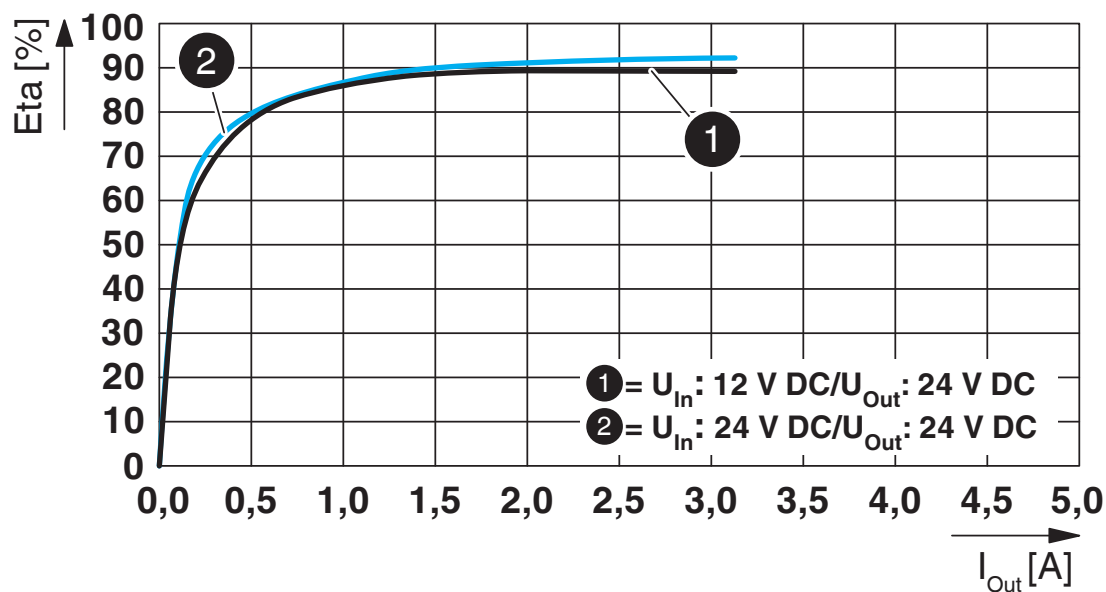
Housing



Diagramm



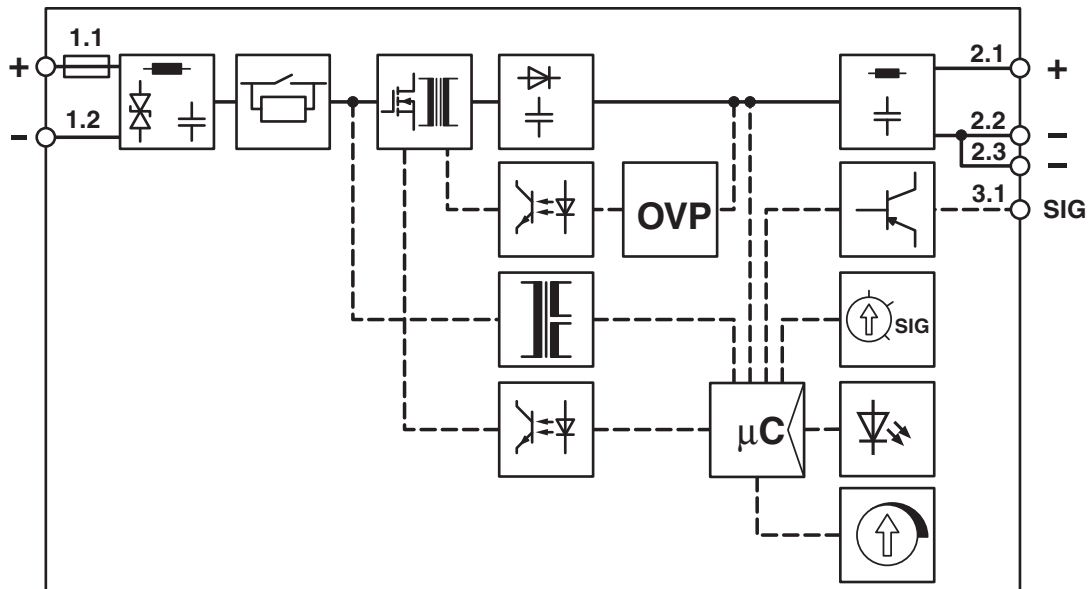
Diagramm



1066718

[https://www.phoenixcontact.com/de/produkte/106718](https://www.phoenixcontact.com/de/produkte/1066718)

Blockschaltbild



1066718

<https://www.phoenixcontact.com/de/produkte/1066718>

Zulassungen

🔗 Zum Herunterladen von Zertifikaten, besuchen Sie die Produktdetailseite: <https://www.phoenixcontact.com/de/produkte/1066718>



IECEE CB Scheme

Zulassungs-ID: DK-97337-UL



IECEE CB Scheme

Zulassungs-ID: DE/PTZ/0122



cULus Listed

Zulassungs-ID: FILE E 123528

DNV

Zulassungs-ID: TAA00001YD



cULus Listed

Zulassungs-ID: FILE E 199827

1066718

<https://www.phoenixcontact.com/de/produkte/1066718>

Klassifikationen

ECLASS

ECLASS-13.0	27040701
ECLASS-15.0	27040701

ETIM

ETIM 10.0	EC002540
-----------	----------

UNSPSC

UNSPSC 21.0	39121000
-------------	----------

1066718

<https://www.phoenixcontact.com/de/produkte/1066718>

Environmental product compliance

EU RoHS

Erfüllt die Anforderungen nach RoHS-Richtlinie	Ja
Ausnahmeregelungen soweit bekannt	7(a), 7(c)-I

China RoHS

Environment friendly use period (EFUP)	EFUP-25
	Eine artikelbezogene China RoHS Deklarationstabelle finden Sie im Downloadbereich zum jeweiligen Artikel unter „Herstellereklärung“. Für alle Artikel mit EFUP-E wird keine China RoHS Deklarationstabelle ausgestellt und benötigt.

EU REACH SVHC

Hinweis auf REACH-Kandidatenstoff (CAS-Nr.)	Lead(CAS-Nr.: 7439-92-1)
SCIP	f3273912-d6b5-41ed-b881-507693d3766c

EF3.1 Klimawandel

CO2e kg	11,96 kg CO2e
---------	---------------

Phoenix Contact 2026 © - Alle Rechte vorbehalten
<https://www.phoenixcontact.com>

PHOENIX CONTACT Deutschland GmbH
 Flachmarktstraße 8
 D-32825 Blomberg
 +49 52 35/3-1 20 00
info@phoenixcontact.de