

IBS IL 24 RB-T-PAC - Kommunikationsmodul



2861441

<https://www.phoenixcontact.com/de/produkte/2861441>

Bitte beachten Sie, dass die in diesem PDF-Dokument angezeigten Daten aus unserem Online-Katalog generiert wurden. Bitte finden Sie die vollständigen Daten in der Benutzer-Dokumentation. Es gelten unsere Allgemeinen Nutzungsbedingungen für Downloads.



Inline, Abzweigklemme, INTERBUS, Inline-Schirmstecker, mit Fernbusstich, Übertragungsgeschwindigkeit im Lokalbus: 500 kBit/s, Schutzart: IP20, inklusive Inline-Stecker und Beschriftungsfeld

Produktbeschreibung

Die Klemme ist zum Einsatz innerhalb einer Inline-Station vorgesehen. Sie bietet die Möglichkeit, das INTERBUS-Netzwerk um weitere Systemebenen zu erweitern. Insgesamt können im Netzwerk bis zu 15 Ebenen betrieben werden. **Hinweis zum Einsatz als Ersatzartikel für IBS IL 24 RB-LK (Art.-Nr. 2878117):** Der Artikel IBS IL 24 RB-LK ist nicht mehr im Sortiment. Um die gleiche Funktionalität zu erreichen, können Sie eine Kombination aus einer Inline-Abzweigklemme IBS IL 24 RB-T-PAC (Art.-Nr. 2861441) und einem LWL-Konverter PSI-MOS-RS422/FO 660 E (Art.-Nr. 2708342) einsetzen.

Ihre Vorteile

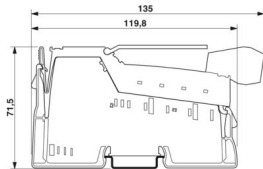
- Diagnose- und Statusanzeigen

Kaufmännische Daten

Artikelnummer	2861441
Verpackungseinheit	1 Stück
Mindestbestellmenge	1 Stück
Verkaufsschlüssel	DN
Produktschlüssel	DRI152
GTIN	4017918894375
Gewicht pro Stück (inklusive Verpackung)	87,8 g
Gewicht pro Stück (exklusive Verpackung)	67 g
Zolltarifnummer	85389099
Ursprungsland	DE

Technische Daten

Maße

Maßzeichnung		
Breite		12,2 mm
Höhe		135 mm
Tiefe		71,5 mm

Hinweise

Hinweis zur Anwendung

Hinweis zur Anwendung	Nur für den industriellen Einsatz
-----------------------	-----------------------------------

Nutzungsbeschränkung

CCcex -Hinweis	Der Einsatz in explosionsgefährdeten Bereichen ist in China nicht erlaubt.
----------------	----------------------------------------------------------------------------

Materialangaben

Farbe (Gehäuse)	grün (RAL 6021)
-----------------	-----------------

Schnittstellen

INTERBUS

Anschlussart	Inline-Datenrangierer
Übertragungsgeschwindigkeit	500 kBit/s

INTERBUS

Anschlussart	Inline-Schirmstecker
Übertragungsgeschwindigkeit	500 kBit/s
Übertragungsphysik	RS-485

Inline-Lokalbus

Anschlussart	Inline-Datenrangierer
Übertragungsgeschwindigkeit	500 kBit/s
Übertragungsphysik	Kupfer

Systemeigenschaften

Systemgrenzen

Anzahl der anschließbaren Lokalbus-Teilnehmer	max. 63 (Beachten Sie die Logik-Stromaufnahmen der Teilnehmer; Die Abzweigklemme zählt nicht zu den Teilnehmern einer Inline-Station.)
-----------------------------------------------	----------------------------------------------------------------------------------------------------------------------------------------

Programmierdaten (LocalbusSlave)

Längencode (hex)	0
ID-Code (dez)	04
Längencode (dez)	0
Prozessdatenkanal	0 Bit
Eingabeadressraum	0 Byte
Ausgabeadressraum	0 Byte
Parameterkanal (PCP)	0 Byte
Registerlänge (Bus)	0 Bit

Artikeleigenschaften

Produkttyp	I/O-Komponente
Produktfamilie	Inline
Bauform	modular
Lieferumfang	inklusive Inline-Stecker und Beschriftungsfeld
Besondere Eigenschaften	mit Fernbusstich

Elektrische Eigenschaften

Maximale Verlustleistung bei Nennbedingung	0,7 W
--------------------------------------------	-------

Potenziale: Versorgung der Analogmodule (U_{ANA})

Versorgungsspannung	24 V DC (über Potenzialrangierer)
Versorgungsspannungsbereich	19,2 V DC ... 30 V DC (inklusive aller Toleranzen, inklusive Welligkeit)
Stromaufnahme	typ. 29 mA

Potenzialtrennung/Isolation der Spannungsbereiche

Prüfspannung: 5-V-Versorgung ankommender Fernbus, 5-V-Versorgung weiterführender Fernbus, 5-V-Versorgung Logik	500 V AC, 50 Hz, 1 min
Prüfspannung: Fernbus-Stich	500 V AC, 50 Hz, 1 min
Prüfspannung: Funktionserde	500 V AC, 50 Hz, 1 min

Anschlussdaten

Anschluss technik

Benennung Anschluss	Inline-Anschlussstecker
---------------------	-------------------------

Inline-Anschlussstecker

Anschlussart	Zugfederanschluss
Leiterquerschnitt starr	0,08 mm ² ... 1,5 mm ²
Leiterquerschnitt flexibel	0,08 mm ² ... 1,5 mm ²
Leiterquerschnitt AWG	28 ... 16
Abisolierlänge	8 mm

Umwelt- und Lebensdauerbedingungen

Umgebungsbedingungen

IBS IL 24 RB-T-PAC - Kommunikationsmodul



2861441

<https://www.phoenixcontact.com/de/produkte/2861441>

Umgebungstemperatur (Betrieb)	-25 °C ... 55 °C
Schutzart	IP20
Luftdruck (Betrieb)	70 kPa ... 106 kPa (bis zu 3000 m üNN)
Luftdruck (Lagerung/Transport)	70 kPa ... 106 kPa (bis zu 3000 m üNN)
Umgebungstemperatur (Lagerung/Transport)	-25 °C ... 85 °C
Zulässige Luftfeuchtigkeit (Betrieb)	10 % ... 95 % (nach DIN EN 61131-2)
Zulässige Luftfeuchtigkeit (Lagerung/Transport)	10 % ... 95 % (nach DIN EN 61131-2)

Normen und Bestimmungen

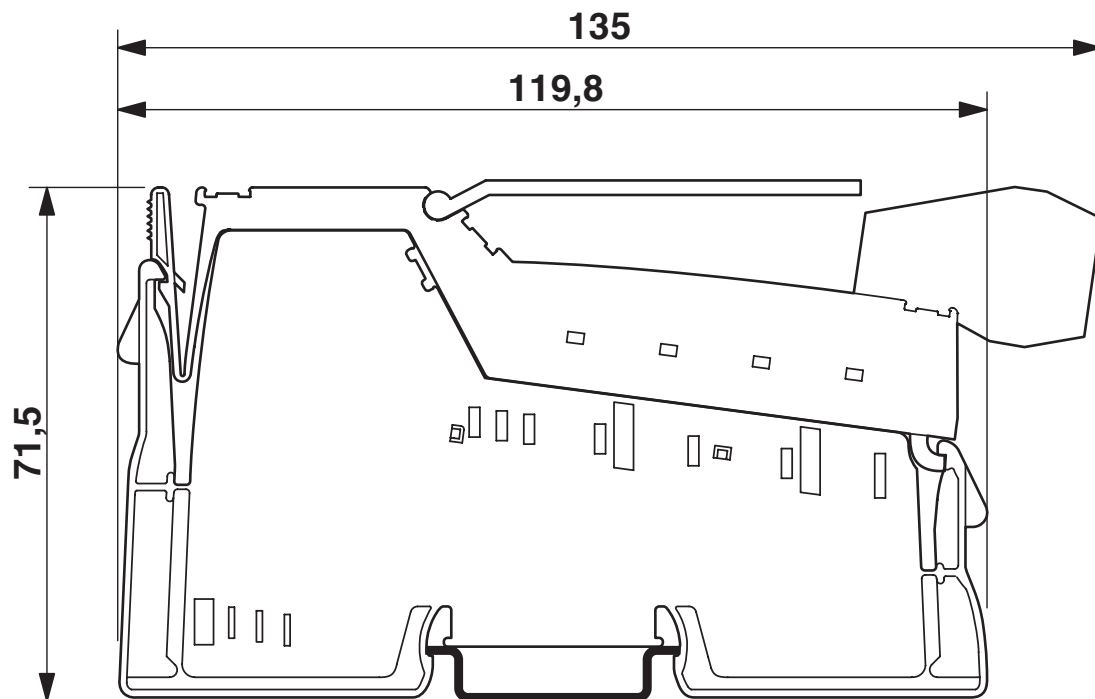
Schutzklasse	III (IEC 61140, EN 61140, VDE 0140-1)
--------------	---------------------------------------

Montage

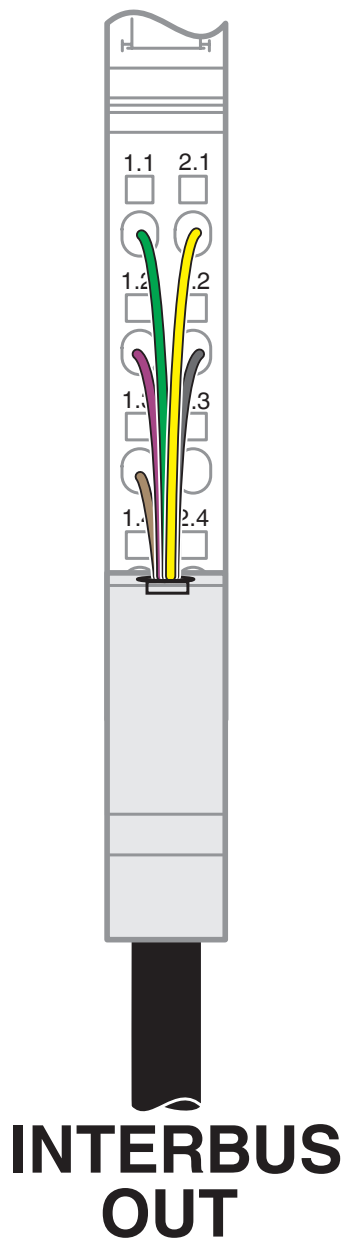
Montageart	Tragschienenmontage
------------	---------------------

Zeichnungen

Maßzeichnung



Anschlusszeichnung



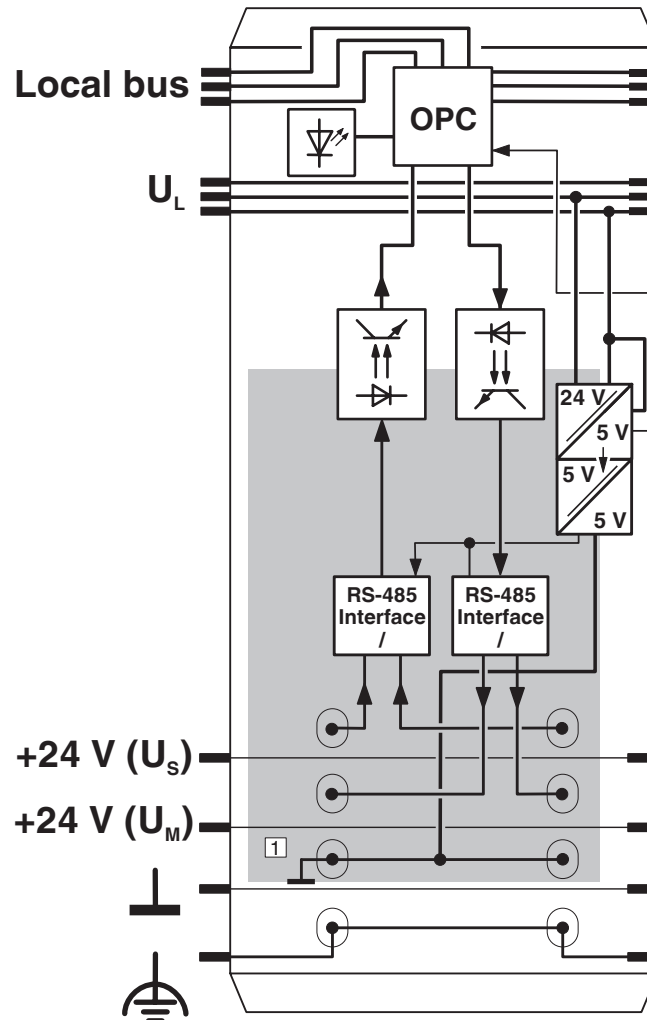
IBS IL 24 RB-T-PAC - Kommunikationsmodul

2861441

<https://www.phoenixcontact.com/de/produkte/2861441>



Blockschaltbild



Interne Beschaltung der Klemmpunkte

2861441

<https://www.phoenixcontact.com/de/produkte/2861441>

Zulassungen

🔗 Zum Herunterladen von Zertifikaten, besuchen Sie die Produktdetailseite: <https://www.phoenixcontact.com/de/produkte/2861441>



DNV GL

Zulassungs-ID: TAA00000BN



BV

Zulassungs-ID: 21594/C1 BV

BSH

Zulassungs-ID: 658a



RINA

Zulassungs-ID: ELE121121XG

ABS

Zulassungs-ID: 22-2226444-PDA



cULus Recognized

Zulassungs-ID: E140324



cULus Listed

Zulassungs-ID: E199827

2861441

<https://www.phoenixcontact.com/de/produkte/2861441>

Klassifikationen

ECLASS

ECLASS-13.0	27242608
ECLASS-15.0	27242608

ETIM

ETIM 10.0	EC001604
-----------	----------

UNSPSC

UNSPSC 21.0	32151600
-------------	----------

2861441

<https://www.phoenixcontact.com/de/produkte/2861441>

Environmental product compliance

EU RoHS

Erfüllt die Anforderungen nach RoHS-Richtlinie	Ja
Ausnahmeregelungen soweit bekannt	7(a), 7(c)-I

China RoHS

Environment friendly use period (EFUP)	EFUP-50
	Eine artikelbezogene China RoHS Deklarationstabelle finden Sie im Downloadbereich zum jeweiligen Artikel unter „Herstellereklärung“. Für alle Artikel mit EFUP-E wird keine China RoHS Deklarationstabelle ausgestellt und benötigt.

EU REACH SVHC

Hinweis auf REACH-Kandidatenstoff (CAS-Nr.)	Lead(CAS-Nr.: 7439-92-1)
SCIP	1d3485ca-31f6-4fa9-9e18-732c9651d319

EF3.1 Klimawandel

CO2e kg	2,741 kg CO2e
---------	---------------

Phoenix Contact 2026 © - Alle Rechte vorbehalten
<https://www.phoenixcontact.com>

PHOENIX CONTACT Deutschland GmbH
 Flachmarktstraße 8
 D-32825 Blomberg
 +49 52 35/3-1 20 00
info@phoenixcontact.de