

SAC- 5,0/0,2-116/2XBI-1L-Z - Doppelventilstecker-Kabel



1458444

<https://www.phoenixcontact.com/de/produkte/1458444>

Bitte beachten Sie, dass die in diesem PDF-Dokument angezeigten Daten aus unserem Online-Katalog generiert wurden. Bitte finden Sie die vollständigen Daten in der Benutzer-Dokumentation. Es gelten unsere Allgemeinen Nutzungsbedingungen für Downloads.



Doppelventilstecker-Kabel, 4-polig, PUR/PVC, schwarz, freies Leitungsende, auf Ventilstecker BI (11 mm), mit 1 LED, Beschaltung: Z-Diode und Ventilstecker BI (11 mm), mit 1 LED, Beschaltung: Z-Diode, Kabellänge: 5 m, Ventilsteckerabstand: 0,2 m

Ihre Vorteile

- Einfach und sicher: 100 % elektrisch geprüfte steckbare Komponenten
- Rationell: Ansteuerung von Ventilen mit zwei Anschlüssen über nur eine Anschlussleitung
- Komfortabel: erhöhte Maschinenverfügbarkeit durch schnelle und einfache Diagnose

Kaufmännische Daten

Artikelnummer	1458444
Verpackungseinheit	1 Stück
Mindestbestellmenge	1 Stück
Verkaufsschlüssel	AI
Produktschlüssel	AF1DIA
GTIN	4046356638890
Gewicht pro Stück (inklusive Verpackung)	364,1 g
Gewicht pro Stück (exklusive Verpackung)	364,1 g
Zolltarifnummer	85444290
Ursprungsland	PL

SAC- 5,0/0,2-116/2XBI-1L-Z - Doppelventilstecker-Kabel



1458444

<https://www.phoenixcontact.com/de/produkte/1458444>

Technische Daten

Artikeleigenschaften

Produkttyp	Sensor-/Aktor-Kabel mit Ventilsteckern
Anwendung	Standard
Polzahl	4
Anzahl der Kabelabgänge	1
Geschirmt	nein

Isolationseigenschaften

Überspannungskategorie	II
Verschmutzungsgrad	3

Anschlussdaten

Leiteranschluss

Anzugsdrehmoment	0,6 Nm
------------------	--------

Materialangaben

Brennbarkeitsklasse nach UL 94	HB
Material Dichtung	TPU
Material Gehäuse Ventilstecker	TPU
Material Kontakt	CuSn
Material Kontakteinsatz Ventilstecker	PA 6.6
Material Kontaktoberfläche	Sn

Elektrische Eigenschaften

Isolationswiderstand	≥ 100 MΩ
Nennspannung U_N	24 V AC
	24 V DC
Nennstrom I_N	4 A

Kennwerte Ventilstecker

Befestigungsschrauben	M3 x 29
Impulsleistung	40 W (bei 100 µs Rechteckimpuls)
Klemmspannung	70 V (bei 2 mA Konstantstrom)
Sperrspannung	50 V

Mechanische Eigenschaften

Mechanische Daten

Steckzyklen	50
-------------	----

Signalisierung

Statusanzeige	1 LED
Statusanzeige vorhanden	ja

SAC- 5,0/0,2-116/2XBI-1L-Z - Doppelventilstecker-Kabel

1458444

<https://www.phoenixcontact.com/de/produkte/1458444>

Steckverbinder

Anschluss 1

Bauform	freies Leitungsende
---------	---------------------

Anschluss 2

Bauform	Ventilstecker BI (11 mm)
Material	CuSn (Kontakt)
	Sn (Kontaktfläche)
	PA 6.6 (Kontaktträger)
	TPU (Gehäuse)
Schutzbeschaltung	Z-Diode


Anschluss 3

Bauform	Ventilstecker BI (11 mm)
Material	CuSn (Kontakt)
	Sn (Kontaktfläche)
	PA 6.6 (Kontaktträger)
	TPU (Gehäuse)
Schutzbeschaltung	Z-Diode

Kabel / Leitung

Leitungslänge	5 m
	0,2 m

PUR/PVC 0,75 mm² schwarz [116]

Maßzeichnung	
Leitungsgewicht	57 kg/km
UL AWM Style	20549
Polzahl	4
Geschirmt	nein
Leitungstyp	PUR/PVC 0,75 mm ² schwarz [116]
Leiteraufbau Signalleitung	24x 0,20 mm
AWG Signalleitung	18
Leitungsquerschnitt	4x 0,75 mm ²
Aderdurchmesser inklusive Isolierung	1,7 mm ±0,05 mm
Leitungsaußendurchmesser	6,30 mm ±0,2 mm
Außenmantel, Material	PUR

SAC- 5,0/0,2-116/2XBI-1L-Z - Doppelventilstecker-Kabel



1458444

<https://www.phoenixcontact.com/de/produkte/1458444>

Außenmantel, Farbe	schwarz
Material Leiter	blanke Cu-Litze
Material Aderisolation	PVC
Einzelader, Farbe	schwarz 1, schwarz 2, schwarz 3, grün/gelb
Gesamtverseilung	4 Adern längsverseilt
Leiterwiderstand max.	26 Ω /km (bei 20 °C)
Isolationswiderstand	$\geq 20 \text{ M}\Omega \cdot \text{km}$
Nennspannung Kabel	300 V
Prüfspannung	1200 V
Kleinster Biegeradius, fest verlegt	63 mm
Flammwidrigkeit	nach DIN VDE 0482
	nach DIN EN 50265-2-1
	nach UL FT-2
Umgebungstemperatur (Betrieb)	-5 °C ... 80 °C (Kabel, bewegliche Verlegung)
	-40 °C ... 80 °C (Kabel, feste Verlegung)

Umwelt- und Lebensdauerbedingungen

Umgebungsbedingungen

Schutzart	IP65
	IP67
Umgebungstemperatur (Betrieb) (Ventilstecker)	-25 °C ... 85 °C (Ventilstecker)

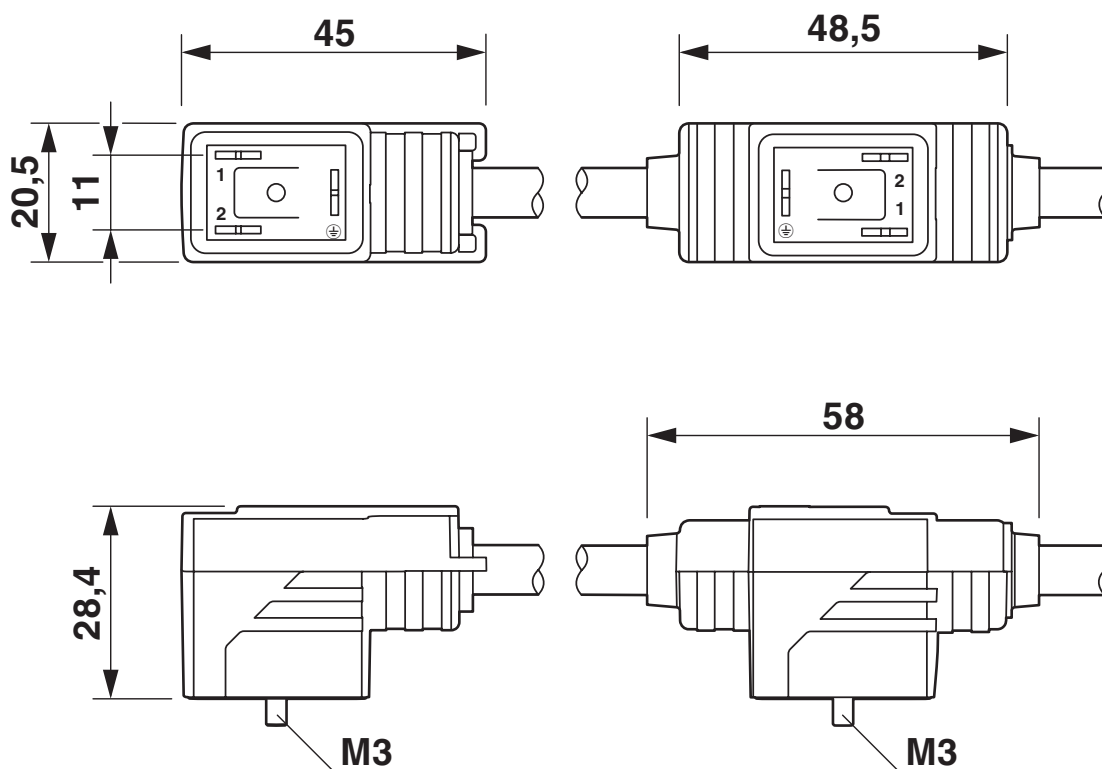
SAC- 5,0/0,2-116/2XBI-1L-Z - Doppelventilstecker-Kabel

1458444

<https://www.phoenixcontact.com/de/produkte/1458444>

Zeichnungen

Maßzeichnung



Doppelventilstecker, 2x Bauform BI

SAC- 5,0/0,2-116/2XBI-1L-Z - Doppelventilstecker-Kabel

1458444

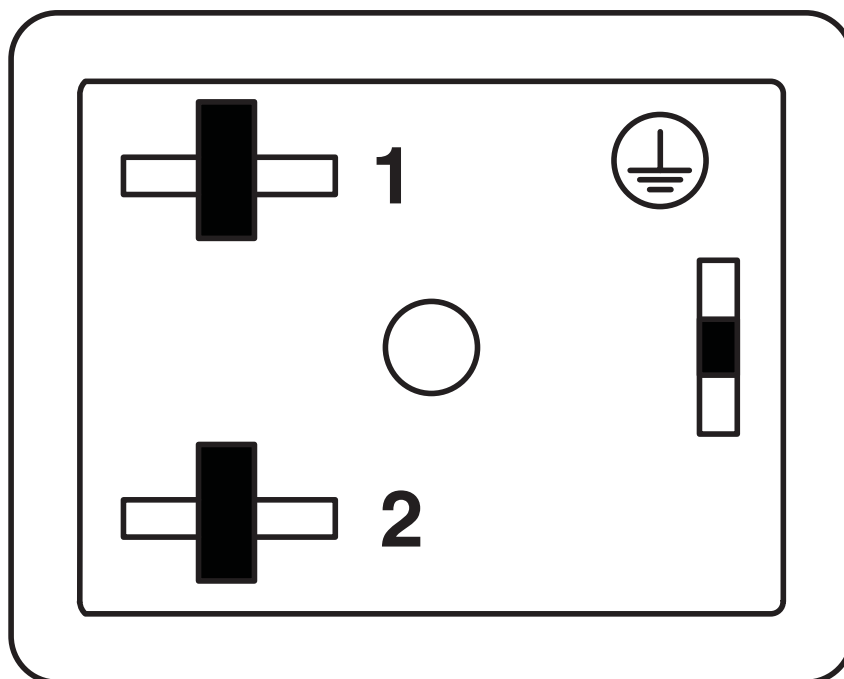
<https://www.phoenixcontact.com/de/produkte/1458444>

Maßzeichnung



Ventilsteckerabstand

Schemazeichnung



Polbild Ventilstecker, Bauform BI

SAC- 5,0/0,2-116/2XBI-1L-Z - Doppelventilstecker-Kabel

1458444

<https://www.phoenixcontact.com/de/produkte/1458444>

Schaltplan



Kontaktbelegung des Doppelventilsteckers

SAC- 5,0/0,2-116/2XBI-1L-Z - Doppelventilstecker-Kabel



1458444

<https://www.phoenixcontact.com/de/produkte/1458444>

Zulassungen

📄 Zum Herunterladen von Zertifikaten, besuchen Sie die Produktdetailseite: <https://www.phoenixcontact.com/de/produkte/1458444>



EAC-RoHS

Zulassungs-ID: RU D-DE.HB35.B.00387



CSAus

Zulassungs-ID: 13631

	Nennspannung U_N	Nennstrom I_N	Querschnitt AWG	Querschnitt mm^2
keine				
	24 V	6 A	-	-

SAC- 5,0/0,2-116/2XBI-1L-Z - Doppelventilstecker-Kabel



1458444

<https://www.phoenixcontact.com/de/produkte/1458444>

Klassifikationen

ECLASS

ECLASS-13.0	27060312
ECLASS-15.0	27060312

ETIM

ETIM 10.0	EC001855
-----------	----------

UNSPSC

UNSPSC 21.0	31251500
-------------	----------

SAC- 5,0/0,2-116/2XBI-1L-Z - Doppelventilstecker-Kabel



1458444

<https://www.phoenixcontact.com/de/produkte/1458444>

Environmental product compliance

EU RoHS

Erfüllt die Anforderungen nach RoHS-Richtlinie	Ja
Ausnahmeregelungen soweit bekannt	7(c)-I

China RoHS

Environment friendly use period (EFUP)	EFUP-50
	Eine artikelbezogene China RoHS Deklarationstabelle finden Sie im Downloadbereich zum jeweiligen Artikel unter „Herstellereklärung“. Für alle Artikel mit EFUP-E wird keine China RoHS Deklarationstabelle ausgestellt und benötigt.

EU REACH SVHC

Hinweis auf REACH-Kandidatenstoff (CAS-Nr.)	Kein Stoff mit einem Massenanteil von mehr als 0,1 %
---------------------------------------------	------------------------------------------------------

EF3.1 Klimawandel

CO2e kg	3,775 kg CO2e
---------	---------------

Phoenix Contact 2026 © - Alle Rechte vorbehalten
<https://www.phoenixcontact.com>

PHOENIX CONTACT Deutschland GmbH
Flachsmarktstraße 8
D-32825 Blomberg
+49 52 35/3-1 20 00
info@phoenixcontact.de