

ZKS M6X12 SW 3,0 - Schraube

0807025

<https://www.phoenixcontact.com/de/produkte/0807025>

Bitte beachten Sie, dass die in diesem PDF-Dokument angezeigten Daten aus unserem Online-Katalog generiert wurden. Bitte finden Sie die vollständigen Daten in der Benutzer-Dokumentation. Es gelten unsere Allgemeinen Nutzungsbedingungen für Downloads.



Zylinderschraube, zur Tragschienenbefestigung, extra flacher Schraubenkopf, mit Innensechskant, SW 3

Kaufmännische Daten

Artikelnummer	0807025
Verpackungseinheit	100 Stück
Mindestbestellmenge	100 Stück
Verkaufsschlüssel	BF
Produktschlüssel	BE711Z
GTIN	4017918138769
Gewicht pro Stück (inklusive Verpackung)	2,592 g
Gewicht pro Stück (exklusive Verpackung)	2,43 g
Zolltarifnummer	73181552
Ursprungsland	DE

ZKS M6X12 SW 3,0 - Schraube

0807025

<https://www.phoenixcontact.com/de/produkte/0807025>

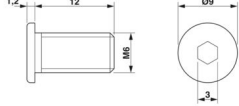


Technische Daten

Artikeleigenschaften

Produkttyp	Montagematerial
------------	-----------------

Maße

Maßzeichnung	
Breite	9 mm
Höhe	12,8 mm
Länge	12,8 mm

Materialangaben

Material	Stahl
----------	-------

ZKS M6X12 SW 3,0 - Schraube

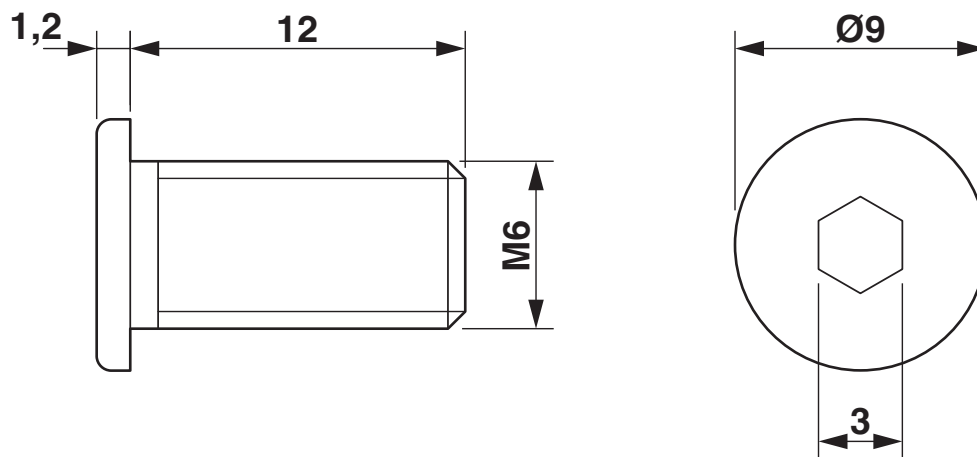
0807025

<https://www.phoenixcontact.com/de/produkte/0807025>



Zeichnungen

Maßzeichnung



ZKS M6X12 SW 3,0 - Schraube



0807025

<https://www.phoenixcontact.com/de/produkte/0807025>

Klassifikationen

ECLASS

ECLASS-15.0	27141190
ECLASS-13.0	27141190

ETIM

ETIM 10.0	EC002848
-----------	----------

UNSPSC

UNSPSC 21.0	39121400
-------------	----------

ZKS M6X12 SW 3,0 - Schraube



0807025

<https://www.phoenixcontact.com/de/produkte/0807025>

Environmental product compliance

EU RoHS

Erfüllt die Anforderungen nach RoHS-Richtlinie	Ja
Ausnahmeregelungen soweit bekannt	6(a), 6(a)-I

China RoHS

Environment friendly use period (EFUP)	EFUP-50
	Eine artikelbezogene China RoHS Deklarationstabelle finden Sie im Downloadbereich zum jeweiligen Artikel unter „Herstellereklärung“. Für alle Artikel mit EFUP-E wird keine China RoHS Deklarationstabelle ausgestellt und benötigt.

EU REACH SVHC

Hinweis auf REACH-Kandidatenstoff (CAS-Nr.)	Lead(CAS-Nr.: 7439-92-1)
SCIP	2fe05444-2871-4a73-a0e5-828f5f9f272f

EF3.1 Klimawandel

CO2e kg	0,044 kg CO2e
---------	---------------

Phoenix Contact 2026 © - Alle Rechte vorbehalten
<https://www.phoenixcontact.com>

PHOENIX CONTACT Deutschland GmbH
Flachmarktstraße 8
D-32825 Blomberg
+49 52 35/3-1 20 00
info@phoenixcontact.de