

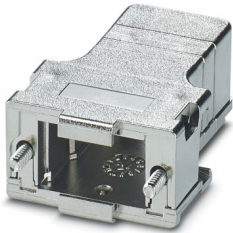
CUC-DST-GPME-S/DSSC9 - D-SUB-Tüllengehäuse



1419705

<https://www.phoenixcontact.com/de/produkte/1419705>

Bitte beachten Sie, dass die in diesem PDF-Dokument angezeigten Daten aus unserem Online-Katalog generiert wurden. Bitte finden Sie die vollständigen Daten in der Benutzer-Dokumentation. Es gelten unsere Allgemeinen Nutzungsbedingungen für Downloads.



D-SUB-Tüllengehäuse, Schutzart: IP20, Material: ABS, metallisiert, Kabelabgang: gerade, Gehäusegröße: 1, Farbe: metallisch blank

Ihre Vorteile

- Montagefreundlich durch vormontierte Verriegelungsschrauben
- Abgewinkelte Leiterzuführung
- Antimagnetisches Kunststoffgehäuse

Kaufmännische Daten

Artikelnummer	1419705
Verpackungseinheit	1 Stück
Mindestbestellmenge	1 Stück
Verkaufsschlüssel	AE
Produktschlüssel	ABNCAE
GTIN	4055626187853
Gewicht pro Stück (inklusive Verpackung)	14,7 g
Gewicht pro Stück (exklusive Verpackung)	13,8 g
Zolltarifnummer	85389099
Ursprungsland	DE

1419705

<https://www.phoenixcontact.com/de/produkte/1419705>

Technische Daten

Artikeleigenschaften

Produkttyp	Tüllengehäuse
Bauform	D-SUB
Anzahl der Kabelabgänge	1
Kabelabgang	gerade

Anschlussdaten

Schraubengewinde	4-40 UNC
------------------	----------

Maße

Breite	31,8 mm
Höhe	16,2 mm
Tiefe	43,6 mm

Materialangaben

Farbe	metallisch blank
Brennbarkeitsklasse nach UL 94	V0
Material Gehäuse	ABS, metallisiert
Material Gehäuseoberfläche	metallisiert

Kabel / Leitung

Leitungsaußendurchmesser	4 mm ... 11 mm
--------------------------	----------------

Umwelt- und Lebensdauerbedingungen

Umgebungsbedingungen

Schutzart	IP20
Umgebungstemperatur (Betrieb)	-35 °C ... 95 °C

Montage

Montageart	Schraubverriegelung
------------	---------------------

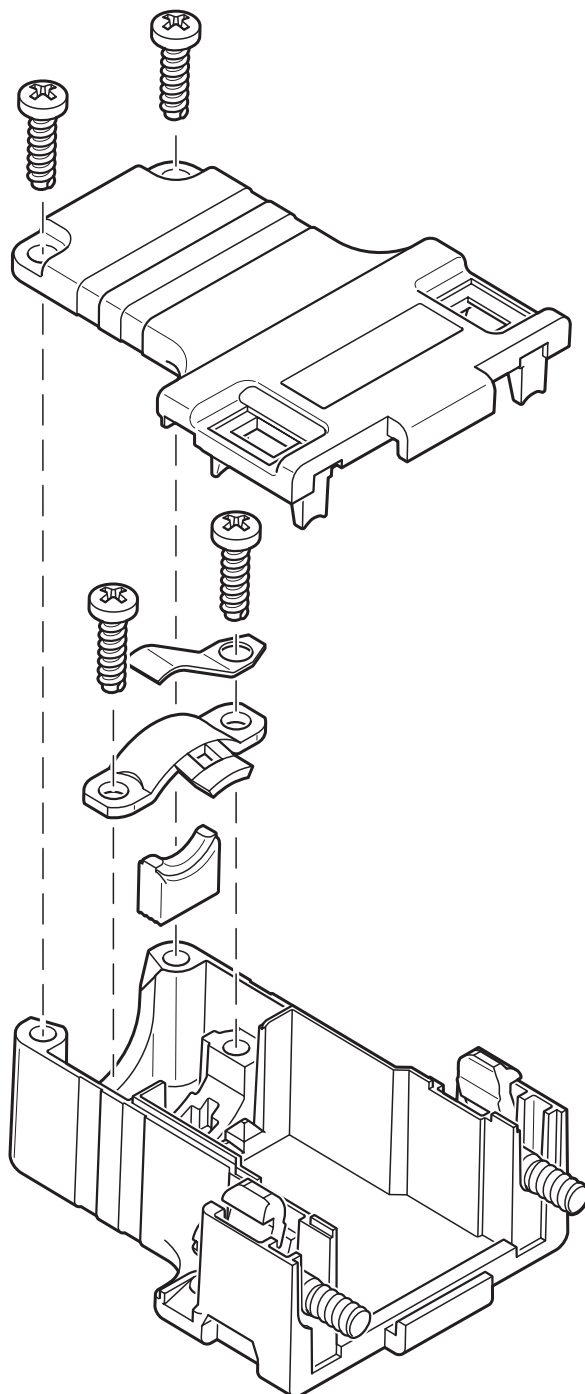
CUC-DST-GPME-S/DSSC9 - D-SUB-Tüllengehäuse

1419705

<https://www.phoenixcontact.com/de/produkte/1419705>

Zeichnungen

Schemazeichnung



1419705

<https://www.phoenixcontact.com/de/produkte/1419705>

Klassifikationen

ECLASS

ECLASS-13.0	27440202
ECLASS-15.0	27440202

ETIM

ETIM 10.0	EC000437
-----------	----------

UNSPSC

UNSPSC 21.0	31261500
-------------	----------

1419705

<https://www.phoenixcontact.com/de/produkte/1419705>

Environmental product compliance

EU RoHS

Erfüllt die Anforderungen nach RoHS-Richtlinie

Ja, Keine Ausnahmeregelungen

China RoHS

Environment friendly use period (EFUP)

EFUP-E

Keine Gefahrstoffe über den Grenzwerten

EU REACH SVHC

Hinweis auf REACH-Kandidatenstoff (CAS-Nr.)

Kein Stoff mit einem Massenanteil von mehr als 0,1 %

Phoenix Contact 2026 © - Alle Rechte vorbehalten
<https://www.phoenixcontact.com>

PHOENIX CONTACT Deutschland GmbH
Flachmarktstraße 8
D-32825 Blomberg
+49 52 35/3-1 20 00
info@phoenixcontact.de