

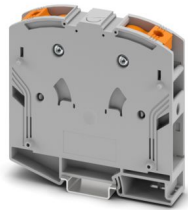
PTPOWER 50 - Hochstromklemme



3260050

<https://www.phoenixcontact.com/de/produkte/3260050>

Bitte beachten Sie, dass die in diesem PDF-Dokument angezeigten Daten aus unserem Online-Katalog generiert wurden. Bitte finden Sie die vollständigen Daten in der Benutzer-Dokumentation. Es gelten unsere Allgemeinen Nutzungsbedingungen für Downloads.



Hochstromklemme, Nennspannung: 1000 V, Nennstrom: 150 A, Anzahl der Anschlüsse: 2, Polzahl: 1, Anschlussart: PowerTurn-Anschluss, 1. Etage, Querschnitt: 10 mm² - 70 mm², Montageart: NS 35/15, Farbe: grau

Ihre Vorteile

- Mit der Hochstromklemme gilt jetzt auch einfaches und leichtes Stecken für große Leiter
- Die kompakte Bauform ermöglicht eine Verdrahtung auf engstem Raum
- Die Push-in-Anschlussklemmen zeichnen sich, neben den Systemmerkmalen des CLIPLINE complete-Systems, durch einfaches und werkzeugloses Verdrahten von Leitern mit Aderendhülse oder starren Leitern aus
- Neben der Verwendung des vorhandenen Prüfabgriffs lassen sich Abgriffklemmen anstecken, welche jeweils die zusätzliche Aufnahme von zwei Prüflleitungen bietet

Kaufmännische Daten

Artikelnummer	3260050
Verpackungseinheit	10 Stück
Mindestbestellmenge	10 Stück
Verkaufsschlüssel	BA
Produktschlüssel	BE2211
GTIN	4046356998000
Gewicht pro Stück (inklusive Verpackung)	158,6 g
Gewicht pro Stück (exklusive Verpackung)	152 g
Zolltarifnummer	85369010
Ursprungsland	TR

3260050

<https://www.phoenixcontact.com/de/produkte/3260050>

Technische Daten

Artikeleigenschaften

Produkttyp	Hochstromklemme
Polzahl	1
Anzahl der Anschlüsse	2
Anzahl der Reihen	1
Potenziale	1

Isolationseigenschaften

Überspannungskategorie	III
Verschmutzungsgrad	3

Elektrische Eigenschaften

Bemessungsstoßspannung	8 kV
Maximale Verlustleistung bei Nennbedingung	4,73 W

Anschlussdaten

Anzahl der Anschlüsse pro Etage	2
Nennquerschnitt	50 mm ²
Bemessungsquerschnitt AWG	2/0

1. Etage

Anschlussart	PowerTurn-Anschluss
Abisolierlänge	30 mm ... 32 mm
Lehrdorn	A10
Anschluss gemäß Norm	IEC 60947-7-1
Leiterquerschnitt starr	10 mm ² ... 70 mm ²
Leiterquerschnitt AWG	6 ... 2/0 (umgerechnet nach IEC)
Leiterquerschnitt flexibel	10 mm ² ... 70 mm ²
Leiterquerschnitt flexibel [AWG]	6 ... 2/0 (umgerechnet nach IEC)
Leiterquerschnitt flexibel (Aderendhülse ohne Kunststoffhülse)	10 mm ² ... 50 mm ²
Leiterquerschnitt flexibel (Aderendhülse mit Kunststoffhülse)	10 mm ² ... 50 mm ²
Querschnitt mit Einlegebrücke starr	10 mm ² ... 50 mm ²
Querschnitt mit Einlegebrücke flexibel	10 mm ² ... 50 mm ²
Querschnitt mit Einlegebrücke flexibel mit Aderendhülse ohne Kunststoffhülse	10 mm ² (50 mm ²)
Querschnitt mit Einlegebrücke flexibel mit Aderendhülse mit Kunststoffhülse	10 mm ² ... 50 mm ²
Nennstrom	150 A
Belastungsstrom maximal	150 A (bei 70 mm ² Leiterquerschnitt)
Nennspannung	1000 V

1. Etage Anschlussquerschnitte direkt steckbar

Leiterquerschnitt starr	10 mm ² ... 70 mm ²
-------------------------	-------------------------------------------

PTPOWER 50 - Hochstromklemme



3260050

<https://www.phoenixcontact.com/de/produkte/3260050>

Leiterquerschnitt starr [AWG]	8 ... 2/0 (umgerechnet nach IEC)
Leiterquerschnitt flexibel (Aderendhülse ohne Kunststoffhülse)	10 mm ² ... 50 mm ²
Leiterquerschnitt flexibel (Aderendhülse mit Kunststoffhülse)	10 mm ² ... 50 mm ²

Ex-Daten

Bemessungsdaten (ATEX/IECEx)

Kennzeichnung	⊕ II 2 GD Ex eb IIC Gb
Einsatztemperaturbereich	-60 °C ... 110 °C
Ex-bescheinigtes Zubehör	1206612 SZF 3-1,0X5,5 1201662 E/AL-NS 35
Auflistung Brücken	/ EB 2-20/PT / 3260067 / EB 3-20/PT / 3260068
Brückendaten	131 A (50 mm ²)
Temperaturerhöhung Ex	40 K (147 A / 50 mm ²)
bei Brückung mit Einlegebrücke	1100 V
Bemessungsisolationsspannung	1000 V
Ausgang	(dauerhaft)

Etage Ex Allgemein

Bemessungsspannung	1100 V
Bemessungsstrom	134 A
Belastungsstrom maximal	134 A
Durchgangswiderstand	0,16 mΩ

Anschlussdaten Ex Allgemein

Aderendhülsenlänge	30 mm ... 32 mm
Abisolierlänge	30 mm
Nennquerschnitt	50 mm ²
Bemessungsquerschnitt AWG	1/0
Anschlussvermögen starr	10 mm ² ... 70 mm ²
Anschlussvermögen AWG	8 ... 2/0
Leiterquerschnitt flexibel mit Aderendhülse ohne Kunststoffhülse min.	16 mm ²
Leiterquerschnitt flexibel mit Aderendhülse ohne Kunststoffhülse max.	50 mm ²

Maße

Breite	20 mm
Höhe	101 mm
Tiefe auf NS 35/15	105 mm

Materialangaben

Farbe	grau (RAL 7042)
Brennbarkeitsklasse nach UL 94	V0
Isolierstoffgruppe	I

PTPOWER 50 - Hochstromklemme



3260050

<https://www.phoenixcontact.com/de/produkte/3260050>

Isolierstoff	PA
Statischer Isolierstoffeinsatz in Kälte	-60 °C
Temperatur Index Isolierstoff (DIN EN 60216-1 (VDE 0304-21))	125 °C
Relativer Isolierstoff Temperatur Index (Elec., UL 746 B)	130 °C
Brandschutz für Schienenfahrzeuge (DIN EN 45545-2) R22	HL 1 - HL 3
Brandschutz für Schienenfahrzeuge (DIN EN 45545-2) R23	HL 1 - HL 3
Brandschutz für Schienenfahrzeuge (DIN EN 45545-2) R24	HL 1 - HL 3
Brandschutz für Schienenfahrzeuge (DIN EN 45545-2) R26	HL 1 - HL 3
Wärmeabgabe kalorimetrisch NFPA 130 (ASTM E 1354)	27,5 MJ/kg
Oberflächen Flammbarkeit NFPA 130 (ASTM E 162)	bestanden
Spezifisch optische Rauchgasdichte NFPA 130 (ASTM E 662)	bestanden
Rauchgastoxizität NFPA 130 (SMP 800C)	bestanden

Elektrische Prüfungen

Stoßspannungsprüfung

Prüfspannung Sollwert	9,8 kV
Ergebnis	Prüfung bestanden

Erwärmungsprüfung

Anforderung Erwärmungsprüfung	Temperaturerhöhung ≤ 45 K
Ergebnis	Prüfung bestanden
Kurzzeitstromfestigkeit 50 mm ²	6 kA
Ergebnis	Prüfung bestanden

Betriebsfrequente Spannungsfestigkeit

Ergebnis	Prüfung bestanden
----------	-------------------

Mechanische Eigenschaften

Mechanische Daten

Offene Seitenwand	Nein
-------------------	------

Mechanische Prüfungen

Mechanische Festigkeit

Ergebnis	Prüfung bestanden
----------	-------------------

Befestigung auf dem Träger

Tragschiene/Befestigungsauflage	NS 35
Prüfkraft Sollwert	10 N
Ergebnis	Prüfung bestanden

Prüfung auf Leiterbeschädigung und Lockerung

Rotationsgeschwindigkeit	10 U/min
Umdrehungen	135
Leiterquerschnitt/Gewicht	10 mm ² / 2 kg
	50 mm ² / 9,5 kg

3260050

<https://www.phoenixcontact.com/de/produkte/3260050>

	70 mm ² /10,4 kg
Ergebnis	Prüfung bestanden

Umwelt- und Lebensdauerbedingungen

Alterung

Temperaturzyklen	192
Ergebnis	Prüfung bestanden

Nadelflammenprüfung

Einwirkdauer	30 s
Ergebnis	Prüfung bestanden

Schwingen/Breitbandrauschen

Prüfspezifikation	DIN EN 50155 (VDE 0115-200):2008-03
Spektrum	Lebensdauerprüfung Kategorie 2, am Drehgestell angebaut
Frequenz	$f_1 = 5 \text{ Hz}$ bis $f_2 = 250 \text{ Hz}$
ASD-Pegel	6,12 (m/s ²) ² /Hz
Beschleunigung	3,12g
Prüfdauer je Achse	5 h
Prüfrichtungen	X-, Y- und Z-Achse
Ergebnis	Prüfung bestanden

Schocken

Prüfspezifikation	DIN EN 50155 (VDE 0115-200):2008-03
Schockform	Halbsinus
Beschleunigung	30g
Schockdauer	18 ms
Anzahl der Schocks je Richtung	3
Prüfrichtungen	X-, Y- und Z-Achse (pos. und neg.)
Ergebnis	Prüfung bestanden

Umgebungsbedingungen

Umgebungstemperatur (Betrieb)	-60 °C ... 110 °C (Betriebstemperaturbereich inkl. Eigenerwärmung, max. kurzzeitige Betriebstemperatur siehe RTI Elec.)
Umgebungstemperatur (Lagerung/Transport)	-25 °C ... 60 °C (für kurze Zeit, nicht über 24 h, -60 °C bis +70 °C)
Umgebungstemperatur (Montage)	-5 °C ... 70 °C
Umgebungstemperatur (Betätigung)	-5 °C ... 70 °C
Zulässige Luftfeuchtigkeit (Betrieb)	20 % ... 90 %
Zulässige Luftfeuchtigkeit (Lagerung/Transport)	30 % ... 70 %

Normen und Bestimmungen

Anschluss gemäß Norm	IEC 60947-7-1
----------------------	---------------

Montage

Montageart	NS 35/15
------------	----------

PTPOWER 50 - Hochstromklemme

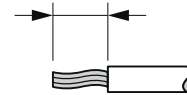
3260050

<https://www.phoenixcontact.com/de/produkte/3260050>

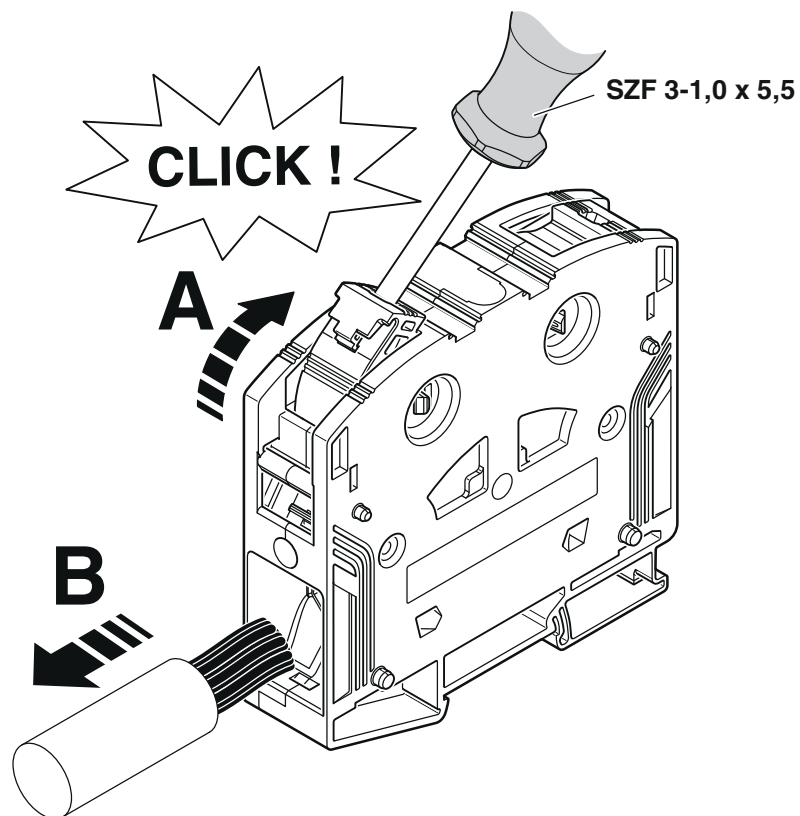
Zeichnungen

Schemazeichnung

PTPOWER



AGK 10-PTPOWER	0,5 mm ² ... 16 mm ²	18 mm
PTPOWER 35	2,5 mm ² ... 35 mm ²	25 mm
PTPOWER 50	10 mm ² ... 50 mm ²	32 mm
PTPOWER 95	25 mm ² ... 95 mm ²	40 mm
PTPOWER 185	95 mm ² ... 185 mm ²	40 mm



PPOWER 50 - Hochstromklemme

3260050

<https://www.phoenixcontact.com/de/produkte/3260050>



Schaltplan



PTPOWER 50 - Hochstromklemme




3260050

<https://www.phoenixcontact.com/de/produkte/3260050>

Zulassungen

☞ Zum Herunterladen von Zertifikaten, besuchen Sie die Produktdetailseite: <https://www.phoenixcontact.com/de/produkte/3260050>

 CSA Zulassungs-ID: 13631				
	Nennspannung U_N	Nennstrom I_N	Querschnitt AWG	Querschnitt mm^2
B				
	600 V	140 A	8 - 1/0	-
C				
	1000 V	140 A	8 - 1/0	-

 cUL Recognized Zulassungs-ID: E60425				
	Nennspannung U_N	Nennstrom I_N	Querschnitt AWG	Querschnitt mm^2
C				
	1000 V	140 A	8 - 1/0	-


 UL Recognized Zulassungs-ID: E60425				
	Nennspannung U_N	Nennstrom I_N	Querschnitt AWG	Querschnitt mm^2
E				
	1000 V	140 A	8 - 1/0	-

DNV Zulassungs-ID: TAE0000029				
-----------------------------------------	--	--	--	--

 CCC Zulassungs-ID: 2020322313000630				
-----------------------------------------------------------------------------------------------------------------------------------	--	--	--	--

 UKCA-EX Zulassungs-ID: CML 22UKEX1227U				
--------------------------------------------------------------------------------------------------------------------------------------	--	--	--	--

 IECEX Zulassungs-ID: IECEXSEV14.0013U				
-------------------------------------------------------------------------------------------------------------------------------------	--	--	--	--

 ATEX Zulassungs-ID: SEV14ATEX0156U				
	Nennspannung U_N	Nennstrom I_N	Querschnitt AWG	Querschnitt mm^2
keine				

PTPOWER 50 - Hochstromklemme



3260050

<https://www.phoenixcontact.com/de/produkte/3260050>

Nur starre Leiter	1100 V	134 A	-	10 - 70
mehrdrachtig mit Aderendhuelse	1100 V	134 A	-	16 - 50



IECEX

Zulassungs-ID: IECEXSEV14.0013U

	Nennspannung U_N	Nennstrom I_N	Querschnitt AWG	Querschnitt mm^2
keine				
	1100 V	134 A	-	-
Nur starre Leiter	1100 V	134 A	-	-
mehrdrachtig mit Aderendhuelse	1100 V	134 A	-	-



EAC Ex

Zulassungs-ID: KZ 7500525010101950

PTPOWER 50 - Hochstromklemme



3260050

<https://www.phoenixcontact.com/de/produkte/3260050>

Klassifikationen

ECLASS

ECLASS-13.0	27250101
ECLASS-15.0	27250101

ETIM

ETIM 10.0	EC000897
-----------	----------

UNSPSC

UNSPSC 21.0	39121400
-------------	----------

PTPOWER 50 - Hochstromklemme



3260050

<https://www.phoenixcontact.com/de/produkte/3260050>

Environmental product compliance

EU RoHS

Erfüllt die Anforderungen nach RoHS-Richtlinie	Ja, Keine Ausnahmeregelungen
------------------------------------------------	------------------------------

China RoHS

Environment friendly use period (EFUP)	EFUP-E
	Keine Gefahrstoffe über den Grenzwerten

EU REACH SVHC

Hinweis auf REACH-Kandidatenstoff (CAS-Nr.)	Kein Stoff mit einem Massenanteil von mehr als 0,1 %
---------------------------------------------	------------------------------------------------------

EF3.1 Klimawandel

CO2e kg	1,983 kg CO2e
---------	---------------

Phoenix Contact 2026 © - Alle Rechte vorbehalten
<https://www.phoenixcontact.com>

PHOENIX CONTACT Deutschland GmbH
Flachmarktstraße 8
D-32825 Blomberg
+49 52 35/3-1 20 00
info@phoenixcontact.de