

# CK1,6-ER-2,50ST OIC AG - Crimpkontakt



1004365

<https://www.phoenixcontact.com/de/produkte/1004365>

Bitte beachten Sie, dass die in diesem PDF-Dokument angezeigten Daten aus unserem Online-Katalog generiert wurden. Bitte finden Sie die vollständigen Daten in der Benutzer-Dokumentation. Es gelten unsere Allgemeinen Nutzungsbedingungen für Downloads.

Crimpkontakt, Serie: HC-M-12, Stift, gerollt, Kontaktdurchmesser: 1,6 mm, Anschlussquerschnitt: 1,5 mm<sup>2</sup> ... 2,5 mm<sup>2</sup>, AWG 16...14, Material Kontakt: Cu-Legierung



## Kaufmännische Daten

Artikelnummer	1004365
Verpackungseinheit	100 Stück
Mindestbestellmenge	100 Stück
Verkaufsschlüssel	AE
Produktschlüssel	AF7AIB
GTIN	4055626472553
Gewicht pro Stück (inklusive Verpackung)	0,36 g
Gewicht pro Stück (exklusive Verpackung)	0,36 g
Zolltarifnummer	85366990
Ursprungsland	TR

## Technische Daten

### Artikeleigenschaften

Produkttyp	Crimpkontakt
Serie	HC-M-12
	HC-M-EMV
	HC-D
	HC-DD
	VC-D
	HC-M-03/04
	HC-M-17
	HC-K
	HC-Q
	HC-COM
	HC-M-42
	HC-M-08-MBIT
Kontakttyp	gerollt

### Anschlussdaten

#### Anschluss technik

Kontaktart	Stift
Anschlussart	Crimpanschluss

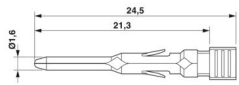
#### Leiteranschluss

Abisolierlänge	4 mm
Anschlussquerschnitt	1,5 mm <sup>2</sup> ... 2,5 mm <sup>2</sup>
Anschlussquerschnitt AWG	16 ... 14

### Materialangaben

Material Kontakt	Cu-Legierung (vernickelt)
Material Kontaktoberfläche	Ag

### Maße

Maßzeichnung	
Länge [l]	24,5 mm
Durchmesser ( Kontaktdurchmesser)	1,6 mm

### Mechanische Eigenschaften

#### Mechanische Daten

Steckzyklen	≥ 50
-------------	------

# CK1,6-ER-2,50ST OIC AG - Crimpkontakt

1004365

<https://www.phoenixcontact.com/de/produkte/1004365>



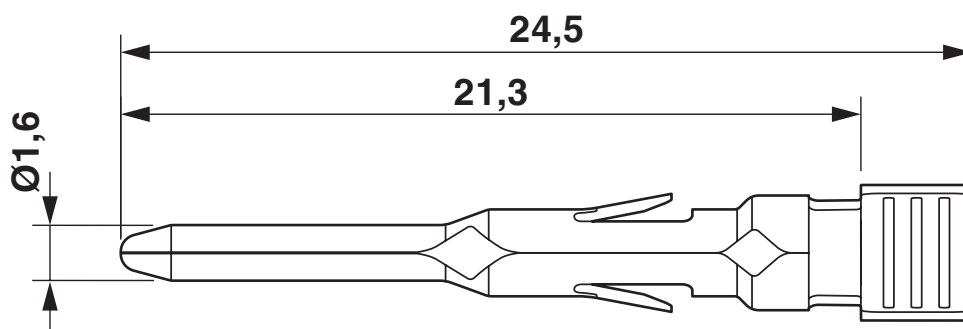
## Umwelt- und Lebensdauerbedingungen

### Umgebungsbedingungen

Umgebungstemperatur (Betrieb)	-40 °C ... 125 °C
-------------------------------	-------------------

## Zeichnungen

Maßzeichnung



Maßzeichnung

1004365

<https://www.phoenixcontact.com/de/produkte/1004365>

## Klassifikationen

### ECLASS

ECLASS-13.0	27440204
ECLASS-15.0	27440204

### ETIM

ETIM 10.0	EC000796
-----------	----------

### UNSPSC

UNSPSC 21.0	39121500
-------------	----------

## Environmental product compliance

### EU RoHS

Erfüllt die Anforderungen nach RoHS-Richtlinie	Ja, Keine Ausnahmeregelungen
--	------------------------------

### China RoHS

Environment friendly use period (EFUP)	EFUP-E
	Keine Gefahrstoffe über den Grenzwerten

### EU REACH SVHC

Hinweis auf REACH-Kandidatenstoff (CAS-Nr.)	Kein Stoff mit einem Massenanteil von mehr als 0,1 %
---	--

### EF3.1 Klimawandel

CO2e kg	0,039 kg CO2e
---------	---------------