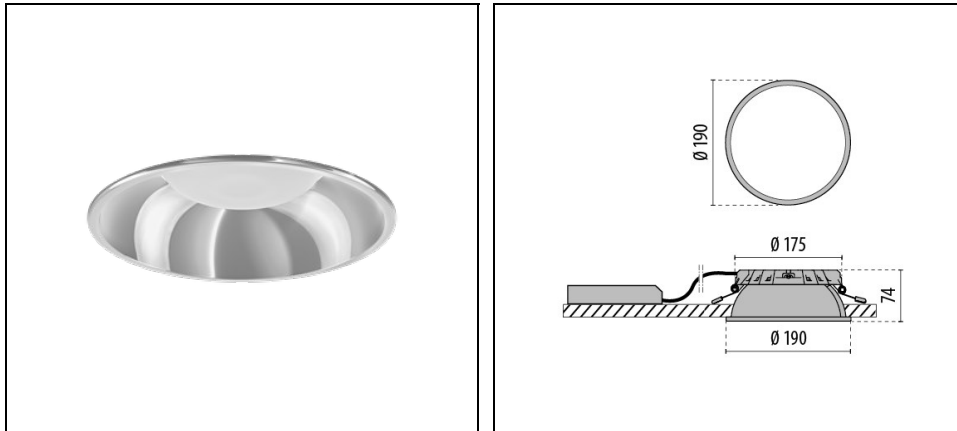


DL ROUND MIDI

Artikelnummer 3108964



Beschreibung

Einbau, modulares, LED-Downlight für den Innenbereich, bestehend aus:

- LED-Modul, Aluminium-Druckguss-Kühlkörper, Reflektor mit integriertem Blending, Diffusor und externer Versorgungseinheit
- Alle Komponenten sind nachträglich und werkzeuglos austauschbar
- Integrierter Diffusor mit optimaler Streuung für eine sehr hohe Gleichmäßigkeit
- Hochwertiges Thermomanagement durch Aluminium-Druckguss-Kühlkörper mit FAST „Flexible Air Stream Technology“
- Leuchte inklusive Konverter
- Geeignet für Deckenplattenstärken von 1-25 mm
- Einfache, werkzeuglose Montage

Zusatzausstattung:

- Hochglänzender modularer Radialraster-Reflektor mit integriertem Blendrahmen aus metallisiertem ABS-Spritzguss mit lichtdichter Anbindung an LED-Modul
- Reflektor mit integriertem Blending aus ABS-Spritzguss in weiß mit lichtdichter Anbindung an LED-Modul und mattierter Kunststoffscheibe (IP54)

Um die ständige Aktualisierung unserer Produkte zu fördern, behält sich PERFORMANCE IN LIGHTING das Recht vor, Änderungen ohne vorherige Ankündigung vorzunehmen. Daher wird immer empfohlen, die neueste Version zu lesen, die auf der Website www.performanceinlighting.com veröffentlicht ist. Gelieferte Lumenleistungen und Stromverbrauch, einschließlich Verluste, unterliegen einer Toleranz von +/- 7 %. Wenn nicht anders angegeben, gelten die Werte für eine Umgebungstemperatur von 25°C. Die Garantiebedingungen sind unter <https://www.performanceinlighting.com/gr/company/led-warranty>

Produktdaten

| | | | |
|--------------|----------|--------------|----------|
| ETIM-Gruppe: | EG000027 | ETIM-Klasse: | EC001744 |
|--------------|----------|--------------|----------|

Allgemeine Eigenschaften

| | | | |
|-------------------------------|-------------------------------|-----------------------------------|--------------------------|
| Fassung: | LED | Leuchtmittel: | LED |
| LED-Nennlichtstrom [lm]: | 1900 | Leuchtenlichtstrom [lm]: | 1640 |
| Leistung [W]: | 13 W | Lichtausbeute [lm/W]: | 126 |
| CRI: | 90 | Farbtemperatur [K]: | 3000 |
| Farbe / Veredelung: | SL-10 / Silber / Strukturiert | Schutzart IP: | IP20 |
| IP über/unter der Decke: | IP20/IP44 | Schlagfestigkeit / Schlagenergie: | IK07 2J xx5 |
| Schutzklasse: | I | Optik: | C/EW - Runde extrabreite |
| Abstrahlwinkel: | 2 x 41° | Nettogewicht [kg]: | 0.697 |
| Gesamte Durchmesser [mm]: | 190 | Gesamte Höhe [mm]: | 74 |
| Ausschnitts-Durchmesser [mm]: | Ø 175 | Mindesteinbautiefe [mm]: | 80 |

Mechanische Eigenschaften

| | | | |
|-------------------|-----------------------|---------------------|-----------|
| Bauform: | Rund 150 ≤ x ≤ 300 mm | Gehäusematerial: | Aluminium |
| Diffusormaterial: | Opal plastic | Glühfadentest [°C]: | 650 °C |

Elektrische Eigenschaften

| | | | |
|---------------------------|---------|---------------------------|----------|
| Spannungsart: | AC/DC | Eingangsspannung [V AC]: | 220/240 |
| Eingangsfrequenz [Hz]: | 0/50/60 | Leistungsfaktor / COS Φ: | >0.9 |
| Eingangsspannung [V DC]: | 176/280 | Einschaltstrom [A/μs]: | 15 / 204 |
| C10 1.5 mm ² : | 41 | C16 2.5 mm ² : | 66 |
| B10 1.5 mm ² : | 25 | B16 2.5 mm ² : | 40 |

Installation

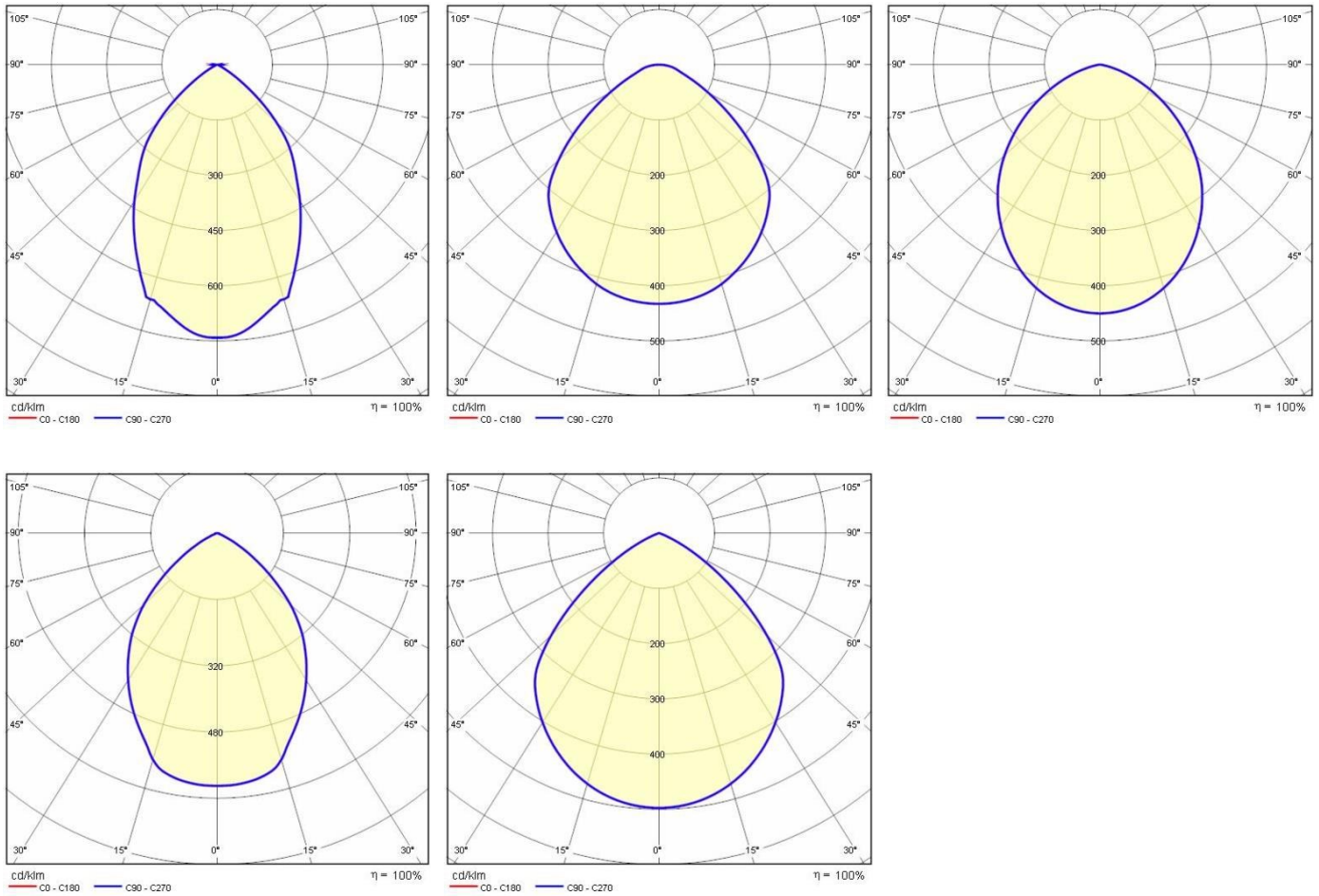
| | | | |
|--------------------------------|------------------|--------------------------------|----|
| Anwendungsbereich: | Innenbeleuchtung | Min. Umgebungstemperatur [°C]: | 10 |
| Max. Umgebungstemperatur [°C]: | 40 | | |

Lichteigenschaften

| | | | |
|-------------------------------|--------|--------------------|---------------|
| MacAdam: | 3 | Lumen maintenance: | L80B10@50000h |
| Verteilung der Lichtemission: | Direct | UGR max.: | 21.3 |

Um die ständige Aktualisierung unserer Produkte zu fördern, behält sich PERFORMANCE IN LIGHTING das Recht vor, Änderungen ohne vorherige Ankündigung vorzunehmen. Daher wird immer empfohlen, die neueste Version zu lesen, die auf der Website www.performanceinlighting.com veröffentlicht ist. Gelieferte Lumenleistungen und Stromverbrauch, einschließlich Verluste, unterliegen einer Toleranz von +/- 7 %. Wenn nicht anders angegeben, gelten die Werte für eine Umgebungstemperatur von 25°C. Die Garantiebedingungen sind unter <https://www.performanceinlighting.com/gr/company/led-warranty>

Photometrische Daten

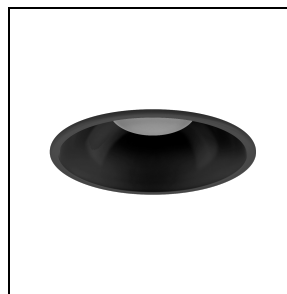


Optionales Zubehör

DL ROUND MIDI



3109006
Weißer Reflektor DL ROUND MIDI



3109007
Schwarzer Reflektor DL ROUND MIDI

Um die ständige Aktualisierung unserer Produkte zu fördern, behält sich PERFORMANCE IN LIGHTING das Recht vor, Änderungen ohne vorherige Ankündigung vorzunehmen. Daher wird immer empfohlen, die neueste Version zu lesen, die auf der Website www.performanceinlighting.com veröffentlicht ist. Gelieferte Lumenleistungen und Stromverbrauch, einschließlich Verluste, unterliegen einer Toleranz von +/- 7 %. Wenn nicht anders angegeben, gelten die Werte für eine Umgebungstemperatur von 25°C. Die Garantiebedingungen sind unter <https://www.performanceinlighting.com/gr/company/led-warranty>



3109008
Radialspiegelraaster DL ROUND MIDI



3109009
Mattierte Kunststoffscheibe (IP54) DL
ROUND MIDI

Um die ständige Aktualisierung unserer Produkte zu fördern, behält sich PERFORMANCE IN LIGHTING das Recht vor, Änderungen ohne vorherige Ankündigung vorzunehmen. Daher wird immer empfohlen, die neueste Version zu lesen, die auf der Website www.performanceinlighting.com veröffentlicht ist. Gelieferte Lumenleistungen und Stromverbrauch, einschließlich Verluste, unterliegen einer Toleranz von +/-7 %. Wenn nicht anders angegeben, gelten die Werte für eine Umgebungstemperatur von 25°C. Die Garantiebedingungen sind unter <https://www.performanceinlighting.com/gr/company/led-warranty>