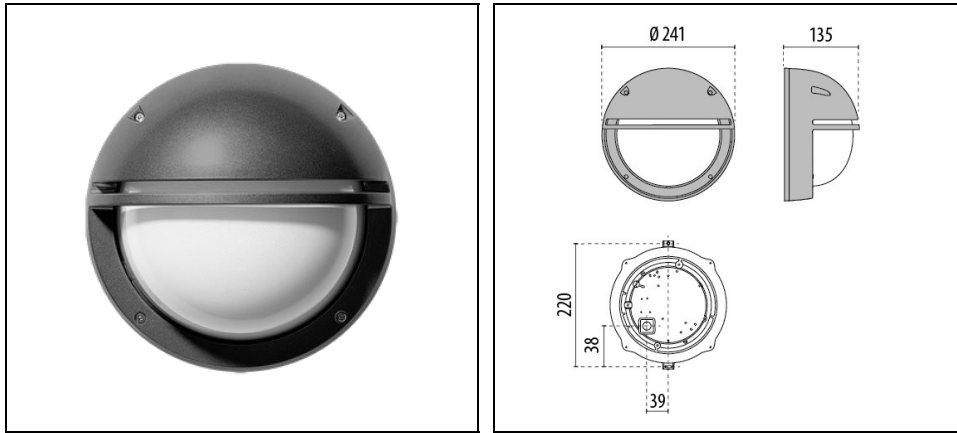


# EKO+21 GRILL

Artikelnummer 302054



## Beschreibung

Wand- und Deckenleuchten für Innen- und Außenbereiche, bestehend aus:

- Gehäuse, Dekorring und Blenden aus lackiertem Aluminiumdruckguss ISO 9227/12944 - ISO 9223 (C5)
- Diffusor aus gepresstem Glas, innen mattiert
- Parabolreflektor aus Aluminium (bei Glühlampenausführungen)
- EPDM-Dichtung
- Dekorring und Blenden sind mit dem Diffusor verbunden
- Leuchte ist nicht für Durchgangsverdrahtung geeignet
- Äußere Schrauben aus Edelstahl
- Design by ROBERTO FIORATO
- Design by ROBERTO FIORATO

Um die ständige Aktualisierung unserer Produkte zu fördern, behält sich PERFORMANCE in LIGHTING das Recht vor, Änderungen ohne vorherige Ankündigung vorzunehmen. Daher wird immer empfohlen, die neueste Version zu lesen, die auf der Website [www.performanceinlighting.com](http://www.performanceinlighting.com) veröffentlicht ist. Gelieferte Lumenleistungen und Stromverbrauch, einschließlich Verluste, unterliegen einer Toleranz von +/- 7 %. Wenn nicht anders angegeben, gelten die Werte für eine Umgebungstemperatur von 25°C. Die Garantiebedingungen sind unter <https://www.performanceinlighting.com/gr/company/led-warranty>

## Produktdaten

|              |          |              |          |
|--------------|----------|--------------|----------|
| ETIM-Gruppe: | EG000027 | ETIM-Klasse: | EC0028g2 |
|--------------|----------|--------------|----------|

## Allgemeine Eigenschaften

|                      |        |                                   |   |
|----------------------|--------|-----------------------------------|---|
| Fassung:             | E27    | Leuchtmittel:                     | Glühlampen                                |
| Leistung [W]:        | 1x40 W | Farbe / Veredelung:               | AN-g6 / Metallic-Anthrazit / Strukturiert |
| Schutzart IP:        | IP66   | Schlagfestigkeit / Schlagenergie: | IK07 2J xx5                               |
| Schutzklasse:        | I      | Optik:                            | A/EW - Asymmetrische extrabreite          |
| Nettogewicht [kg]:   | 1.685  | Gesamte Durchmesser [mm]:         | 241                                       |
| Gesamte Breite [mm]: | 137    |                                   |   |

## Mechanische Eigenschaften

|                   |                       |                  |           |
|-------------------|-----------------------|------------------|-----------|
| Bauform:          | Rund 150 ≤ x ≤ 300 mm | Gehäusematerial: | Aluminium |
| Diffusormaterial: | Glas                  |                  |           |

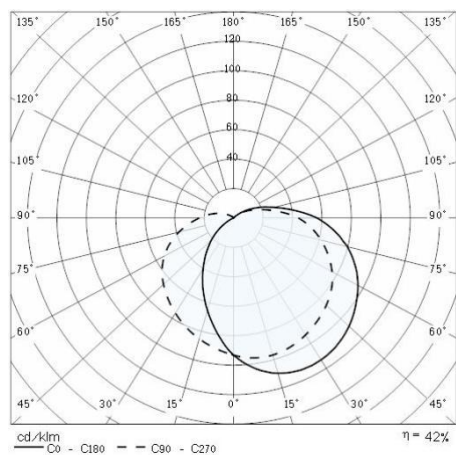
## Installation

|                                |                  |                                |   |
|--------------------------------|------------------|--------------------------------|---|
| Anwendungsbereich:             | Außenbeleuchtung | Montageart:                    | Robuste und hocheffiziente LED-Leuchten für Außenbereiche |
| Min. Umgebungstemperatur [°C]: | -30              | Max. Umgebungstemperatur [°C]: | 25  |

## Lichteigenschaften

Um die ständige Aktualisierung unserer Produkte zu fördern, behält sich PERFORMANCE in LIGHTING das Recht vor, Änderungen ohne vorherige Ankündigung vorzunehmen. Daher wird immer empfohlen, die neueste Version zu lesen, die auf der Website [www.performanceinlighting.com](http://www.performanceinlighting.com) veröffentlicht ist. Gelieferte Lumenleistungen und Stromverbrauch, einschließlich Verluste, unterliegen einer Toleranz von +/-7 %. Wenn nicht anders angegeben, gelten die Werte für eine Umgebungstemperatur von 25°C. Die Garantiebedingungen sind unter <https://www.performanceinlighting.com/gr/company/led-warranty>

## Photometrische Daten



Um die ständige Aktualisierung unserer Produkte zu fördern, behält sich PERFORMANCE in LIGHTING das Recht vor, Änderungen ohne vorherige Ankündigung vorzunehmen. Daher wird immer empfohlen, die neueste Version zu lesen, die auf der Website [www.performanceinlighting.com](http://www.performanceinlighting.com) veröffentlicht ist. Gelieferte Lumenleistungen und Stromverbrauch, einschließlich Verluste, unterliegen einer Toleranz von  $\pm 7\%$ . Wenn nicht anders angegeben, gelten die Werte für eine Umgebungstemperatur von 25°C. Die Garantiebedingungen sind unter <https://www.performanceinlighting.com/gr/company/led-warranty>