

WCC 14 - Kabelschelle

3240252

<https://www.phoenixcontact.com/de/produkte/3240252>

Bitte beachten Sie, dass die in diesem PDF-Dokument angezeigten Daten aus unserem Online-Katalog generiert wurden. Bitte finden Sie die vollständigen Daten in der Benutzer-Dokumentation. Es gelten unsere Allgemeinen Nutzungsbedingungen für Downloads.

Kabelschelle, für Profilschiene



Ihre Vorteile

- Die Kabelschellen dienen der Zugentlastung
- Die halogenfreien Kunststoffwannen sind so gestaltet, dass sie, bei gleichzeitigem Schutz des Leiters, optimal fest sitzen
- Einzelne oder gebündelte Kabel mit einem Durchmesser bis 14 mm werden so einfach und sicher verlegt

Kaufmännische Daten

Artikelnummer	3240252
Verpackungseinheit	25 Stück
Mindestbestellmenge	25 Stück
Verkaufsschlüssel	BF
Produktschlüssel	BE7421
GTIN	4046356464543
Gewicht pro Stück (inklusive Verpackung)	34,16 g
Gewicht pro Stück (exklusive Verpackung)	33,588 g
Zolltarifnummer	73269098
Ursprungsland	CN

WCC 14 - Kabelschelle

3240252

<https://www.phoenixcontact.com/de/produkte/3240252>



Technische Daten

Artikeleigenschaften

Produkttyp	Kabeldurchführung
------------	-------------------

Maße

Maßzeichnung	
Schlüsselweite	10 mm
Schlüsselweite Montage	10 mm

Materialangaben

Material	Stahl
Beschichtung	verzinkt

Kabel / Leitung

Leitungsaußendurchmesser	6 mm ... 14 mm
--------------------------	----------------

Montage

Montageart	Tragschienenmontage
------------	---------------------

WCC 14 - Kabelschelle

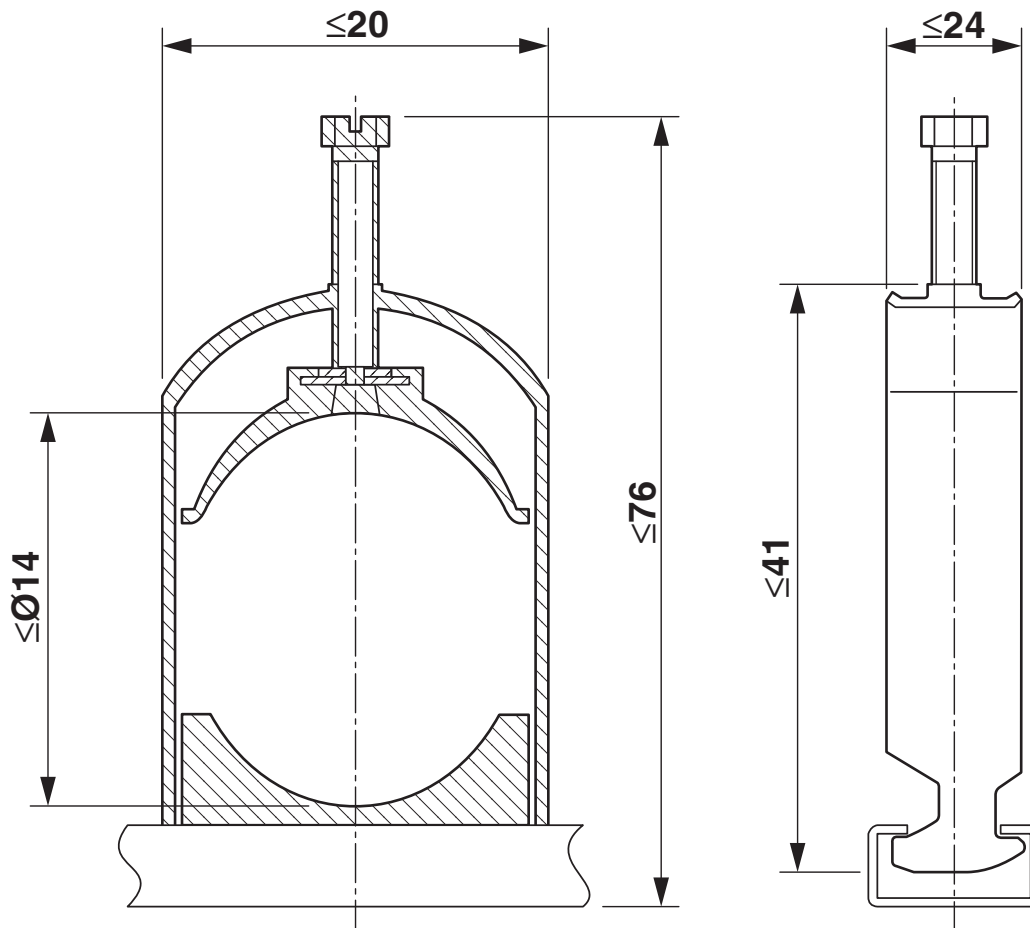
3240252

<https://www.phoenixcontact.com/de/produkte/3240252>



Zeichnungen

Maßzeichnung



WCC 14 - Kabelschelle

3240252

<https://www.phoenixcontact.com/de/produkte/3240252>



Klassifikationen

ECLASS

ECLASS-13.0	23159090
ECLASS-15.0	23159090

ETIM

ETIM 10.0	EC011571
-----------	----------

UNSPSC

UNSPSC 21.0	31162900
-------------	----------

WCC 14 - Kabelschelle



3240252

<https://www.phoenixcontact.com/de/produkte/3240252>

Environmental product compliance

EU RoHS

Erfüllt die Anforderungen nach RoHS-Richtlinie	Ja, Keine Ausnahmeregelungen
--	------------------------------

China RoHS

Environment friendly use period (EFUP)	EFUP-E
	Keine Gefahrstoffe über den Grenzwerten

EU REACH SVHC

Hinweis auf REACH-Kandidatenstoff (CAS-Nr.)	Kein Stoff mit einem Massenanteil von mehr als 0,1 %
---	--

Phoenix Contact 2026 © - Alle Rechte vorbehalten
<https://www.phoenixcontact.com>

PHOENIX CONTACT Deutschland GmbH
Flachmarktstraße 8
D-32825 Blomberg
+49 52 35/3-1 20 00
info@phoenixcontact.de