

ABN 2/SS - Auflagebock

0404460

<https://www.phoenixcontact.com/de/produkte/0404460>

Bitte beachten Sie, dass die in diesem PDF-Dokument angezeigten Daten aus unserem Online-Katalog generiert wurden. Bitte finden Sie die vollständigen Daten in der Benutzer-Dokumentation. Es gelten unsere Allgemeinen Nutzungsbedingungen für Downloads.



Doppel-Auflagebock, aus Isolierstoff, wahlweise verwendbar für Sammelschiene 3 x 10 mm oder 6 x 6 mm, Höhe in geschlossenem Zustand: 39 mm

Kaufmännische Daten

Artikelnummer	0404460
Verpackungseinheit	10 Stück
Mindestbestellmenge	10 Stück
Verkaufsschlüssel	BF
Produktschlüssel	BE7113
GTIN	4017918001902
Gewicht pro Stück (inklusive Verpackung)	5,52 g
Gewicht pro Stück (exklusive Verpackung)	5,32 g
Zolltarifnummer	39269097
Ursprungsland	PL

Technische Daten

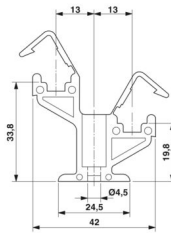
Artikeleigenschaften

Produkttyp	Auflagebock
Polzahl	2,00

Elektrische Eigenschaften

Nennstrom I_N	0 A
-----------------	-----

Maße

Maßzeichnung	
Breite	10 mm
Höhe	47 mm
Tiefe	39 mm
Länge	47 mm
Durchmesser	4,5 mm

Materialangaben

Farbe	grau (RAL 7042)
Material	PA
Brennbarkeitsklasse nach UL 94	V0
Temperatur Index Isolierstoff (DIN EN 60216-1 (VDE 0304-21))	125 °C
Relativer Isolierstoff Temperatur Index (Elec., UL 746 B)	125 °C
Wärmeabgabe kalorimetrisch NFPA 130 (ASTM E 1354)	27,5 MJ/kg
Oberflächen Flammbarkeit NFPA 130 (ASTM E 162)	bestanden
Spezifisch optische Rauchgasdichte NFPA 130 (ASTM E 662)	bestanden
Rauchgastoxizität NFPA 130 (SMP 800C)	bestanden
Inhaltsstoffe	silikon- und halogenfrei

Umwelt- und Lebensdauerbedingungen

Umgebungsbedingungen

Umgebungstemperatur (Betrieb)	-60 °C ... 105 °C (max. kurzzeitige Betriebstemperatur siehe RTI Elec.)
Umgebungstemperatur (Lagerung/Transport)	-25 °C ... 60 °C (für kurze Zeit, nicht über 24 h, -60 °C bis +70 °C)
Umgebungstemperatur (Montage)	-5 °C ... 70 °C
Umgebungstemperatur (Betätigung)	-5 °C ... 70 °C

ABN 2/SS - Auflagebock

0404460

<https://www.phoenixcontact.com/de/produkte/0404460>



Zulässige Luftfeuchtigkeit (Lagerung/Transport)	30 % ... 70 %
---	---------------

Montage

Montageart	Direktmontage
------------	---------------

ABN 2/SS - Auflagebock

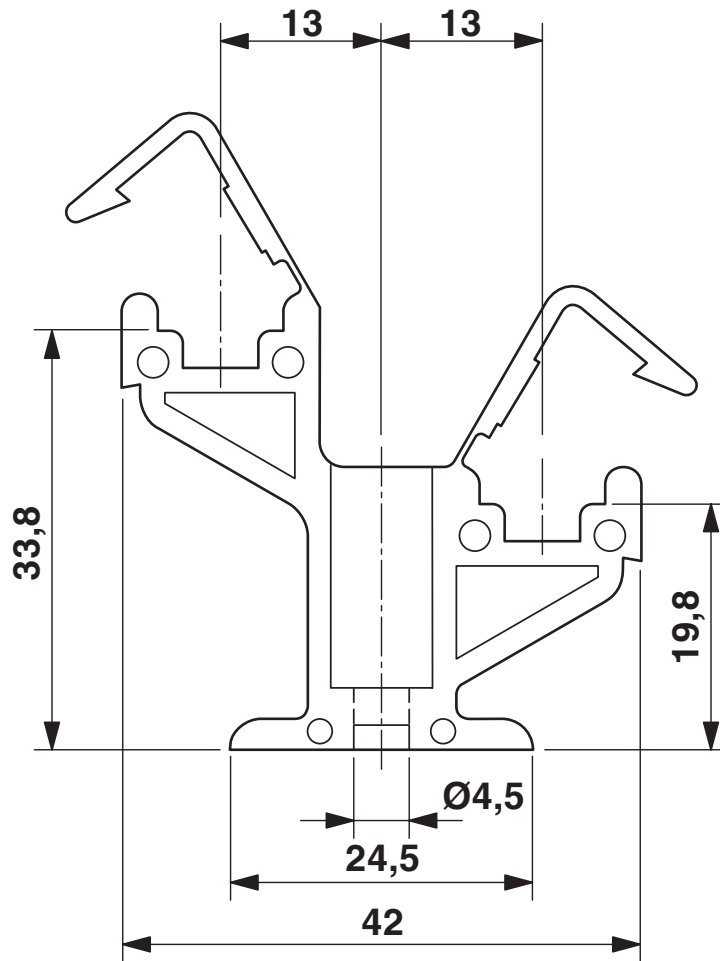
0404460

<https://www.phoenixcontact.com/de/produkte/0404460>



Zeichnungen

Maßzeichnung



Klassifikationen

ECLASS

ECLASS-13.0	27400607
ECLASS-15.0	27400607

ETIM

ETIM 10.0	EC001166
-----------	----------

UNSPSC

UNSPSC 21.0	39121700
-------------	----------

Environmental product compliance

EU RoHS

Erfüllt die Anforderungen nach RoHS-Richtlinie	Ja, Keine Ausnahmeregelungen
--	------------------------------

China RoHS

Environment friendly use period (EFUP)	EFUP-E
	Keine Gefahrstoffe über den Grenzwerten

EU REACH SVHC

Hinweis auf REACH-Kandidatenstoff (CAS-Nr.)	Kein Stoff mit einem Massenanteil von mehr als 0,1 %
---	--

EF3.1 Klimawandel

CO2e kg	0,034 kg CO2e
---------	---------------