

2865476

<https://www.phoenixcontact.com/de/produkte/2865476>

Bitte beachten Sie, dass die in diesem PDF-Dokument angezeigten Daten aus unserem Online-Katalog generiert wurden. Bitte finden Sie die vollständigen Daten in der Benutzer-Dokumentation. Es gelten unsere Allgemeinen Nutzungsbedingungen für Downloads.



Ex i-NAMUR-Trennschaltverstärker, 2-kanalig. Zum Betrieb von Näherungsinitiatoren und Schaltern im Ex-Bereich. Die Signale werden über Relaisausgänge (Schließer) in den sicheren Bereich übertragen. Fehlererkennung (LFD), 3-Wege-Trennung, SIL 2.

## Ihre Vorteile

- Energieversorgung und Fehlermeldung über Tragschienen-Busverbinder möglich
- Bis SIL 2 nach IEC 61508
- Installation in Zone 2, Zündschutzart "n" (EN 60079-15) zulässig
- Leitungsfehlererkennung (LFD), ein-/ausschaltbar, Fehlermeldung durch rot blinkende LED und Entregung des Ausgangsrelais
- LED-Anzeigen für Versorgungsspannung, Schaltzustand und Störung gemäß NAMUR NE 44
- Galvanische 3-Wege-Trennung
- Umschaltbare Wirkungsrichtung (Arbeits- oder Ruhestromverhalten)
- Signalausgang Relais (Schließer)
- Eingang für NAMUR-Näherungsinitiatoren (EN 60947-5-6), potenzialfreie oder widerstandsbeschaltete Kontakte, [Ex ia] IIC
- 2-kanalig

## Kaufmännische Daten

Artikelnummer	2865476
Verpackungseinheit	1 Stück
Mindestbestellmenge	1 Stück
Verkaufsschlüssel	DG
Produktschlüssel	DK1213
GTIN	4046356160490
Gewicht pro Stück (inklusive Verpackung)	187,5 g
Gewicht pro Stück (exklusive Verpackung)	143,3 g
Zolltarifnummer	85365019
Ursprungsland	DE

## Technische Daten

### Artikeleigenschaften

Produkttyp	Trennschaltverstärker
Produktfamilie	MACX Analog
Anwendung	Digital IN
Anzahl der Kanäle	2
Konfiguration	DIP-Schalter

### Systemeigenschaften

#### Funktionalität

Konfiguration	DIP-Schalter
---------------	--------------

### Elektrische Eigenschaften

Galvanische Trennung	3-Wege-Trennung
Galvanische Trennung zwischen Eingang und Ausgang	ja
Leitungsüberwachung	Leitungsfehlererkennung
Maximale Verlustleistung bei Nennbedingung	< 1 W

#### Galvanische Trennung Eingang/Ausgang IEC/EN 60079-11

Normen/Bestimmungen	IEC/EN 60079-11
Bemessungsisolationsspannung	375 V <sub>PP</sub>
Überspannungskategorie	III
Verschmutzungsgrad	2

#### Galvanische Trennung Eingang/Versorgung, Tragschienen-Busverbinder IEC/EN 60079-11

Normen/Bestimmungen	IEC/EN 60079-11
Bemessungsisolationsspannung	375 V <sub>PP</sub>
Überspannungskategorie	II
Verschmutzungsgrad	2

#### Galvanische Trennung Eingang/Versorgung, Tragschienen-Busverbinder IEC/EN 61010-1

Normen/Bestimmungen	IEC/EN 61010-1
Bemessungsisolationsspannung	300 V <sub>eff</sub>
Überspannungskategorie	II
Verschmutzungsgrad	2
Isolierung	Sichere Trennung

#### Galvanische Trennung Ausgang 1/Ausgang 2/Eingang, Versorgung, Tragschienen-Busverbinder IEC/EN 61010-1

Normen/Bestimmungen	IEC/EN 61010-1
Bemessungsisolationsspannung	300 V <sub>eff</sub>
Überspannungskategorie	III
Verschmutzungsgrad	2
Isolierung	Sichere Trennung

# MACX MCR-EX-SL-2NAM-RO - Trennschaltverstärker



2865476

<https://www.phoenixcontact.com/de/produkte/2865476>

Galvanische Trennung Ausgang 1/Ausgang 2/Eingang/Versorgung, Tragschienen-Busverbinder

Prüfspannung	2,5 kV AC (50 Hz, 60 s)
Überspannungskategorie	III
Verschmutzungsgrad	2

Versorgung

Versorgungsnennspannung	24 V DC -20 % ... +25 %
Versorgungsspannungsbereich	19,2 V DC ... 30 V DC
Stromaufnahme maximal	35 mA (24 V DC)
Verlustleistung	< 1 W
Leistungsaufnahme	< 1 W

## Eingangsdaten

Signal: NAMUR

Beschreibung des Eingangs	eigensicher
Anzahl der Eingänge	2
Verwendbare Eingangsquellen	NAMUR-Näherungsinitiatoren (IEC/EN 60947-5-6) potenzialfreie Schaltkontakte widerstandsbeschaltete Schaltkontakte
Eingangssignal	NAMUR
Schaltswelle "0"-Signal Strom	< 1,2 mA (sperrend)
Schaltswelle "1"-Signal Strom	> 2,1 mA (leitend)
Kurzschlussstrom	8 mA
Schalthyserese	< 0,2 mA
Leitungsfehlererkennung	< 0,05 mA ... 0,35 mA (Leitungsbruch) < 100 Ω ... 360 Ω (Kurzschluss) ein-/ausschaltbar über DIP-Schalter
Leerlaufspannung	8 V DC

## Ausgangsdaten

Schalten: Relais

Kontaktausführung	1 Schließer pro Kanal
Kontaktmaterial	AgSnO <sub>2</sub> , hartvergoldet
Schaltspannung maximal	250 V AC (2 A) 120 V DC (0,2 A) 30 V DC (2 A)
Schaltleistung maximal	500 VA
empfohlene Mindestbelastung	5 V / 10 mA
Schaltfrequenz	≤ 20 Hz (ohne Last)

Signal

Anzahl der Ausgänge	2
---------------------	---

## Anschlussdaten

# MACX MCR-EX-SL-2NAM-RO - Trennschaltverstärker



2865476

<https://www.phoenixcontact.com/de/produkte/2865476>

Anschlussart	Schraubanschluss
Abisolierlänge	7 mm
Schraubengewinde	M3
Leiterquerschnitt starr	0,2 mm <sup>2</sup> ... 2,5 mm <sup>2</sup>
Leiterquerschnitt flexibel	0,2 mm <sup>2</sup> ... 2,5 mm <sup>2</sup>
Leiterquerschnitt AWG	24 ... 14
Anzugsdrehmoment	0,5 Nm ... 0,6 Nm

## Prüfbuchse

Durchmesser max	2 mm
-----------------	------

## Ex-Daten

Ex-Installation (EPL)	Gc
	Div. 2
Ex i-Stromkreise (EPL)	[Ga]
	[Da]
	[Ma]
	[Div. 1]

## Sicherheitstechnische Daten

Max. innere Induktivität $L_i$	vernachlässigbar
Max. innere Kapazität $C_i$	11 nF
Max. Ausgangsspannung $U_o$	9,6 V
Max. Ausgangsstrom $I_o$	10 mA
Max. Ausgangsleistung $P_o$	25 mW
Sicherheitstechnische Maximalspannung $U_m$	253 V AC
	125 V DC
IIA/I (einfacher Stromkreis): max. äußere Induktivität $L_o$ / max. äußere Kapazität $C_o$	1000 mH / 210 $\mu$ F
IIB/IIIC (einfacher Stromkreis): max. äußere Induktivität $L_o$ / max. äußere Kapazität $C_o$	1000 mH / 26 $\mu$ F
IIC (einfacher Stromkreis): max. äußere Induktivität $L_o$ / max. äußere Kapazität $C_o$	300 mH / 3,6 $\mu$ F
IIC (gemischter Stromkreis): max. äußere Induktivität $L_o$ / max. äußere Kapazität $C_o$	100 mH / 500 nF, 50 mH / 570 nF, 5 mH / 590 nF
I/IIB/IIA/IIIC (gemischter Stromkreis): max. äußere Induktivität $L_o$ / max. äußere Kapazität $C_o$	100 mH / 1 $\mu$ F

## Schnittstellen

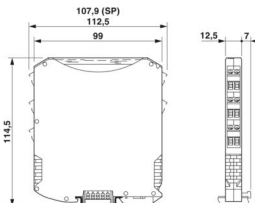
### Daten

Anzahl der Kanäle	0
-------------------	---

## Signalisierung

Statusanzeige	LED grün (Versorgungsspannung)
	LED gelb (Schaltzustand)
	LED rot (Leitungsfehler)

## Maße

Maßzeichnung	
Breite	12,5 mm
Höhe	112,5 mm
Tiefe	113,7 mm
Tiefe NS 35/7,5	114,5 mm (aufgerastet auf Tragschiene NS 35/7,5 nach EN 60715)

## Materialangaben

Farbe	grau (RAL 7042)
Brennbarkeitsklasse nach UL 94 (Gehäuse)	V0 (Gehäuse)
Material Gehäuse	PA 6.6-FR

## Umwelt- und Lebensdauerbedingungen

### Umgebungsbedingungen

Schutzart	IP20 (nicht von UL bewertet)
Umgebungstemperatur (Betrieb)	-40 °C ... 60 °C (beliebige Einbaulage) -40 °C ... 70 °C (Derating)
Umgebungstemperatur (Lagerung/Transport)	-40 °C ... 80 °C
Zulässige Luftfeuchtigkeit (Betrieb)	10 % ... 95 % (keine Betauung)

### Höheneinsatzbereich (≤ 2000 m)

Höhenlage	≤ 2000 m (Die technischen Daten beziehen sich auf Höhenlagen ≤2000 m über NN. Für Höhenlagen >2000 m über NN siehe Datenblatt.)
Umgebungstemperatur (Betrieb)	-40 °C ... 60 °C -40 °C ... 70 °C (Derating)
Bemessungsisolationsspannung	253 V AC (Versorgung, Eingang / Ausgang) 125 V DC (Versorgung, Eingang / Ausgang)

### Höheneinsatzbereich (≤ 3000 m)

Höhenbereich	> 2000 m ... 3000 m
Umgebungstemperatur (Betrieb)	-40 °C ... 54 °C -40 °C ... 63 °C (Derating)
Bemessungsisolationsspannung	190 V AC (Versorgung, Eingang / Ausgang) 110 V DC (Versorgung, Eingang / Ausgang)

### Höheneinsatzbereich (≤ 4000 m)

Höhenbereich	> 3000 m ... 4000 m
--------------	---------------------

# MACX MCR-EX-SL-2NAM-RO - Trennschaltverstärker



2865476

<https://www.phoenixcontact.com/de/produkte/2865476>

Umgebungstemperatur (Betrieb)	-40 °C ... 48 °C
	-40 °C ... 56 °C (Derating)
Bemessungsisolationsspannung	60 V AC/DC (Versorgung, Eingang / Ausgang)
Höheneinsatzbereich (≤ 5000 m)	
Höhenbereich	> 4000 m ... 5000 m
Umgebungstemperatur (Betrieb)	-40 °C ... 42 °C
	-40 °C ... 49 °C (Derating)
Bemessungsisolationsspannung	60 V AC/DC (Versorgung, Eingang / Ausgang)

## Zulassungen

### CE

Zertifikat	CE-konform
Hinweis	zusätzlich EN 61326

### ATEX

Kennzeichnung	⊕ II (1) G [Ex ia Ga] IIC
	⊕ II (1) D [Ex ia Da] IIIC
	⊕ II 3 (1) G Ex ec [ia Ga] nC IIC T4 Gc
	⊕ I (M1) [Ex ia Ma] I
Zertifikat	IBExU 07 ATEX 1069 X

### IECEX

Kennzeichnung	[Ex ia Ga] IIC
	[Ex ia Da] IIIC
	Ex ec [ia Ga] nC IIC T4 Gc
	[Ex ia Ma] I
Zertifikat	IECEX IBE 08.0001X

### CCC / China-Ex

Kennzeichnung	[Ex ia Ga] IIC
	[Ex ia Da] IIIC
	Ex ec nC [ia Ga] IIC T4 Gc
Zertifikat	2022122316115975

### UL, USA / Kanada

Kennzeichnung	UL 61010 Listed
	Class I, Div. 2, Groups A, B, C, D T4
	Class I, Div. 2, Groups IIC, IIB, IIA T4
	Associated apparatus for use in Class I, Division 1, Groups A,B,C,D
	Associated apparatus for use in Class II, Div.1 Groups E,F,G
	Associated apparatus for use in Class III, Division 1
	Associated apparatus for use in Class I, Zone 0,1,2, Groups IIC,IIB,IIA
Zertifikat	Ⓢ C.D.-No 83104549

# MACX MCR-EX-SL-2NAM-RO - Trennschaltverstärker



2865476

<https://www.phoenixcontact.com/de/produkte/2865476>

## KC-s

Kennzeichnung	[Ex ia] IIC/IIB
Zertifikat	17-KA4BO-0410X

## Schiffbau-Zulassung

Zertifikat	DNV GL TAA00000AG
------------	-------------------

## Safety Integrity Level (SIL, IEC 61508)

Kennzeichnung	2
Zertifikat	IN-AT-AS-MRL-24-00163

## Systematic Capability

Kennzeichnung	3
---------------	---

## INMETRO

Kennzeichnung	[Ex ia Ga] IIC
	[Ex ia Da] IIIC
	Ex ec nC [ia Ga] IIC T4 Gc
	[Ex ia Ma] I
Zertifikat	DNV 18.0114 X

## Schiffbau-Daten

Temperature	B
Humidity	B
Vibration	A
EMC	B
Enclosure	Required protection according to the Rules shall be provided upon installation on board

## EMV-Daten

Elektromagnetische Verträglichkeit	Konformität zur EMV-Richtlinie
Störfestigkeit	EN 61000-6-2
	EN 61326

## Störabstrahlung

Normen/Bestimmungen	EN 61000-6-4
---------------------	--------------

## Elektromagnetisches HF-Feld

Benennung	Elektromagnetisches HF-Feld
Normen/Bestimmungen	EN 61000-4-3
Bewertungskriterium	A

## Schnelle Transienten (Burst)

Benennung	Schnelle transiente Störungen (Burst)
Normen/Bestimmungen	EN 61000-4-4
Bewertungskriterium	A

## Leitungsgeführte Beeinflussung

# MACX MCR-EX-SL-2NAM-RO - Trennschaltverstärker



2865476

<https://www.phoenixcontact.com/de/produkte/2865476>

Benennung	Leitungsgeführte Störgrößen
Normen/Bestimmungen	EN 61000-4-6
Bewertungskriterium	A

## Normen und Bestimmungen

Galvanische Trennung	3-Wege-Trennung
----------------------	-----------------

### GB Standard

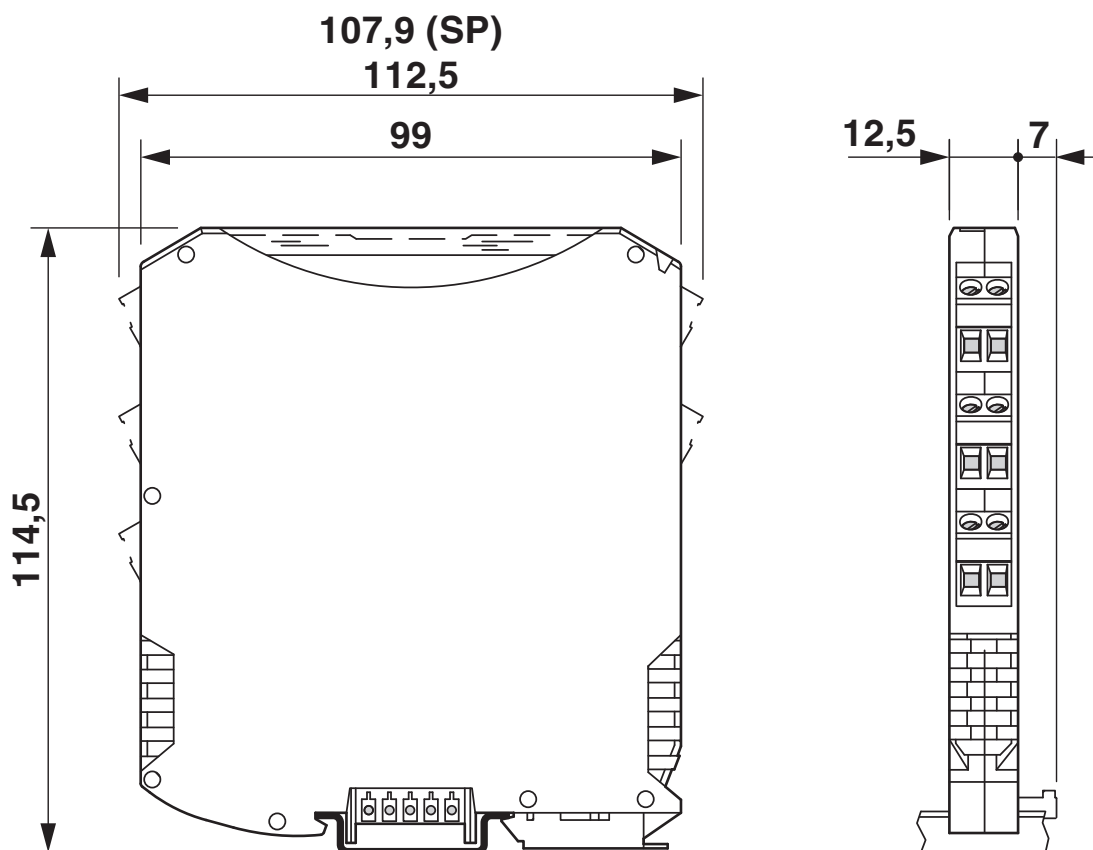
Normen/Bestimmungen	GB/T 3836.1
	GB/T 3836.3
	GB/T 3836.4
	GB/T 3836.8

## Montage

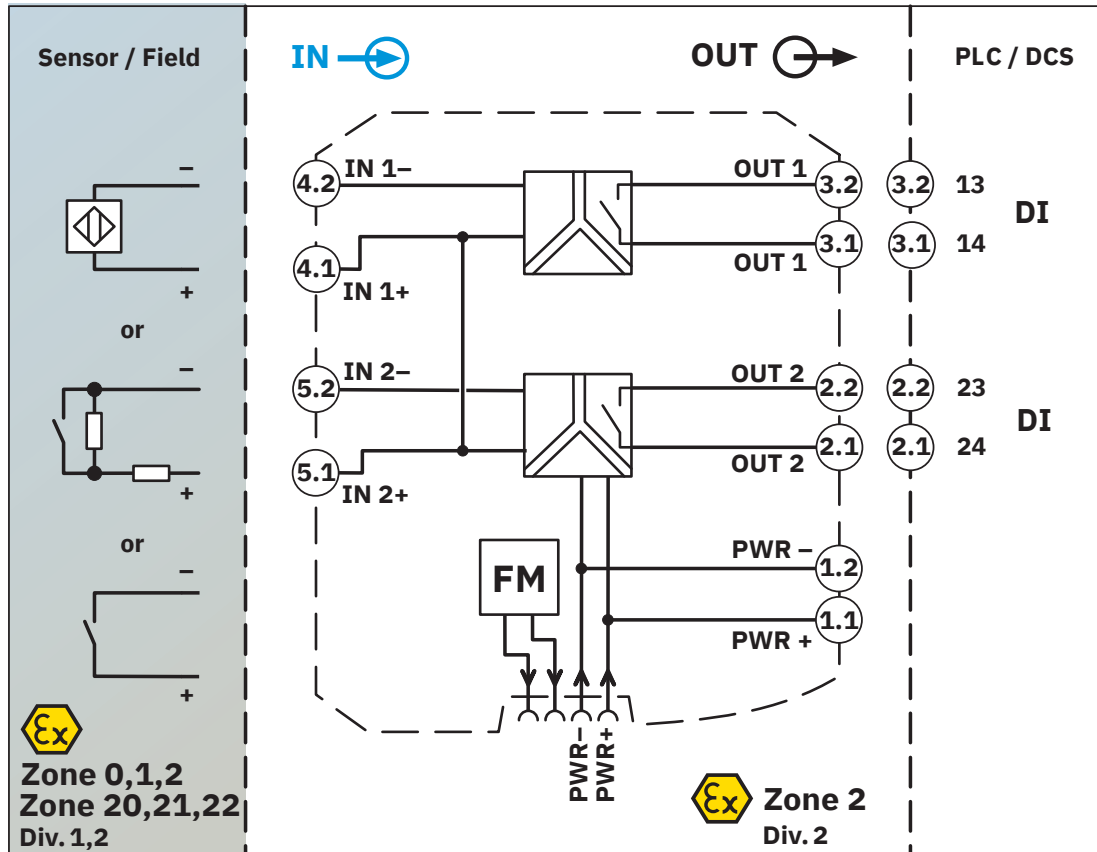
Montageart	Tragschienenmontage
------------	---------------------

## Zeichnungen

Maßzeichnung



Blockschaltbild



2865476

<https://www.phoenixcontact.com/de/produkte/2865476>

## Zulassungen

📄 Zum Herunterladen von Zertifikaten, besuchen Sie die Produktdetailseite: <https://www.phoenixcontact.com/de/produkte/2865476>



### UL Listed

Zulassungs-ID: E330267



### cUL Listed

Zulassungs-ID: E330267

### Functional Safety

Zulassungs-ID: 07-06-39 R005 V2R2

### DNV

Zulassungs-ID: TAA00000AG

### ECAS

Zulassungs-ID: 163683 E25 08 169506

### TUEV Austria FS

Zulassungs-ID: IN-AT-AS-24-00163



### EAC Ex

Zulassungs-ID: TR TS\_S\_103.01.00078



### IECEx

Zulassungs-ID: IECEx IBE 08.0001X



### cUL Listed

Zulassungs-ID: E199827



### UL Listed

Zulassungs-ID: E199827



### ATEX

Zulassungs-ID: IBEU07ATEX1069

# MACX MCR-EX-SL-2NAM-RO - Trennschaltverstärker



2865476

<https://www.phoenixcontact.com/de/produkte/2865476>

## INMETRO

Zulassungs-ID: DNV 18.0114 X



## KC-s

Zulassungs-ID: 17-KA4BO-0410X



## CCC

Zulassungs-ID: 2022122316115975

2865476

<https://www.phoenixcontact.com/de/produkte/2865476>

## Klassifikationen

### ECLASS

ECLASS-13.0	27210121
ECLASS-15.0	27210121

### ETIM

ETIM 10.0	EC001485
-----------	----------

### UNSPSC

UNSPSC 21.0	39121000
-------------	----------

2865476

<https://www.phoenixcontact.com/de/produkte/2865476>

## Environmental product compliance

### EU RoHS

Erfüllt die Anforderungen nach RoHS-Richtlinie	Ja
Ausnahmeregelungen soweit bekannt	7(a), 7(c)-I

### China RoHS

Environment friendly use period (EFUP)	EFUP-50
	Eine artikelbezogene China RoHS Deklarationstabelle finden Sie im Downloadbereich zum jeweiligen Artikel unter „Herstellereklärung“. Für alle Artikel mit EFUP-E wird keine China RoHS Deklarationstabelle ausgestellt und benötigt.

### EU REACH SVHC

Hinweis auf REACH-Kandidatenstoff (CAS-Nr.)	Lead(CAS-Nr.: 7439-92-1)
	2,2',6,6'-tetrabromo-4,4'-isopropylidenediphenol(CAS-Nr.: 79-94-7)
SCIP	57348b4e-741a-47b4-a96d-ba7dd0d1b29f

Phoenix Contact 2026 © - Alle Rechte vorbehalten  
<https://www.phoenixcontact.com>

PHOENIX CONTACT Deutschland GmbH  
 Flachmarktstraße 8  
 D-32825 Blomberg  
 +49 52 35/3-1 20 00  
[info@phoenixcontact.de](mailto:info@phoenixcontact.de)