

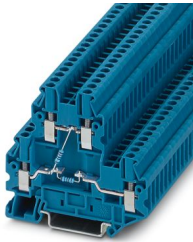
# UTT 2,5-2R BU/NAMUR - Bauelementreihenklemme



3046672

<https://www.phoenixcontact.com/de/produkte/3046672>

Bitte beachten Sie, dass die in diesem PDF-Dokument angezeigten Daten aus unserem Online-Katalog generiert wurden. Bitte finden Sie die vollständigen Daten in der Benutzer-Dokumentation. Es gelten unsere Allgemeinen Nutzungsbedingungen für Downloads.



Bauelementreihenklemme, Anschlussart: Schraubanschluss, Bemessungsquerschnitt: 2,5 mm<sup>2</sup>, Querschnitt: 0,14 mm<sup>2</sup> - 4 mm<sup>2</sup>, Montageart: NS 35/7,5, NS 35/15, Farbe: blau

## Ihre Vorteile

- Baubreite nur 5,2 mm

## Kaufmännische Daten

Artikelnummer	3046672
Verpackungseinheit	50 Stück
Mindestbestellmenge	50 Stück
Verkaufsschlüssel	BA
Produktschlüssel	BE1172
GTIN	4055626018874
Gewicht pro Stück (inklusive Verpackung)	16,24 g
Gewicht pro Stück (exklusive Verpackung)	16,24 g
Zolltarifnummer	85369010
Ursprungsland	PL

## Technische Daten

### Artikeleigenschaften

Produkttyp	Bauelementeklemme
Anzahl der Anschlüsse	4
Anzahl der Reihen	2
Potenziale	2

### Isolationseigenschaften

Überspannungskategorie	III
Verschmutzungsgrad	3

### Elektrische Eigenschaften

Bemessungsisolationsspannung	500 V
Bemessungsstoßspannung	6 kV

### Anschlussdaten

Anzahl der Anschlüsse pro Etage	2
Nennquerschnitt	2,5 mm <sup>2</sup>

### Etage 1+2

Anschlussart	Schraubanschluss
Schraubengewinde	M3
Anzugsdrehmoment	0,5 ... 0,6 Nm
Abisolierlänge	9 mm
Lehrdorn	A3
Leiterquerschnitt starr	0,14 mm <sup>2</sup> ... 4 mm <sup>2</sup>
Leiterquerschnitt AWG	26 ... 12 (umgerechnet nach IEC)
Leiterquerschnitt flexibel	0,14 mm <sup>2</sup> ... 4 mm <sup>2</sup>
Leiterquerschnitt flexibel [AWG]	26 ... 12 (umgerechnet nach IEC)
Leiterquerschnitt flexibel (Aderendhülse ohne Kunststoffhülse)	0,14 mm <sup>2</sup> ... 2,5 mm <sup>2</sup>
Leiterquerschnitt flexibel (Aderendhülse mit Kunststoffhülse)	0,14 mm <sup>2</sup> ... 2,5 mm <sup>2</sup>
2 Leiter gleichen Querschnitts starr	0,14 mm <sup>2</sup> ... 1,5 mm <sup>2</sup>
2 Leiter gleichen Querschnitts flexibel	0,14 mm <sup>2</sup> ... 1,5 mm <sup>2</sup>
2 Leiter gleichen Querschnitts flexibel m. Aderendhülse ohne Kunststoffhülse	0,14 mm <sup>2</sup> ... 1,5 mm <sup>2</sup>
2 Leiter gleichen Querschnitts flexibel m. TWIN-Aderendhülse mit Kunststoffhülse	0,5 mm <sup>2</sup> ... 1,5 mm <sup>2</sup>
Nennquerschnitt	2,5 mm <sup>2</sup>
Bauteiltyp	Widerstand
Widerstandswert	10 kΩ
Toleranz	1 %
Spannungsfestigkeit	350 V
Bauteiltyp	Widerstand
Widerstandswert	1 kΩ

# UTT 2,5-2R BU/NAMUR - Bauelementreihenklemme



3046672

<https://www.phoenixcontact.com/de/produkte/3046672>

Toleranz	1 %
Spannungsfestigkeit	350 V

## Maße

Breite	5,2 mm
Deckelbreite	2,2 mm
Höhe	69,9 mm
Tiefe	64,4 mm
Tiefe auf NS 35/7,5	65 mm
Tiefe auf NS 35/15	72,5 mm

## Materialangaben

Farbe	blau (RAL 5015)
Brennbarkeitsklasse nach UL 94	V0
Isolierstoffgruppe	I
Isolierstoff	PA
Statischer Isolierstoffeinsatz in Kälte	-60 °C
Temperatur Index Isolierstoff (DIN EN 60216-1 (VDE 0304-21))	125 °C
Relativer Isolierstoff Temperatur Index (Elec., UL 746 B)	130 °C
Brandschutz für Schienenfahrzeuge (DIN EN 45545-2) R22	HL 1 - HL 3
Brandschutz für Schienenfahrzeuge (DIN EN 45545-2) R23	HL 1 - HL 3
Brandschutz für Schienenfahrzeuge (DIN EN 45545-2) R24	HL 1 - HL 3
Brandschutz für Schienenfahrzeuge (DIN EN 45545-2) R26	HL 1 - HL 3
Wärmeabgabe kalorimetrisch NFPA 130 (ASTM E 1354)	27,5 MJ/kg
Oberflächen Flammbarkeit NFPA 130 (ASTM E 162)	bestanden
Spezifisch optische Rauchgasdichte NFPA 130 (ASTM E 662)	bestanden
Rauchgastoxizität NFPA 130 (SMP 800C)	bestanden

## Mechanische Eigenschaften

### Mechanische Daten

Offene Seitenwand	Ja
-------------------	----

## Umwelt- und Lebensdauerbedingungen

### Umgebungsbedingungen

Umgebungstemperatur (Betrieb)	-60 °C ... 110 °C (Betriebstemperaturbereich inkl. Eigenerwärmung, max. kurzzeitige Betriebstemperatur siehe RTI Elec.)
Umgebungstemperatur (Lagerung/Transport)	-25 °C ... 60 °C (für kurze Zeit, nicht über 24 h, -60 °C bis +70 °C)
Umgebungstemperatur (Montage)	-5 °C ... 70 °C
Umgebungstemperatur (Betätigung)	-5 °C ... 70 °C
Zulässige Luftfeuchtigkeit (Betrieb)	20 % ... 90 %
Zulässige Luftfeuchtigkeit (Lagerung/Transport)	30 % ... 70 %

# UTT 2,5-2R BU/NAMUR - Bauelementreihenklemme



3046672

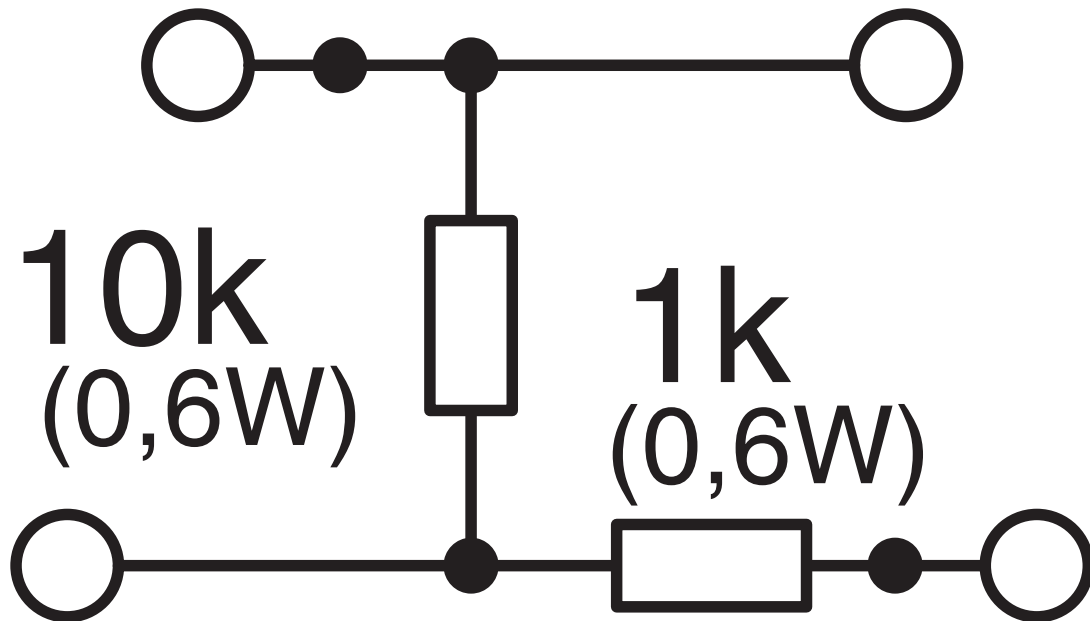
<https://www.phoenixcontact.com/de/produkte/3046672>

## Montage

Montageart	NS 35/7,5
	NS 35/15

Zeichnungen

Schaltplan



# UTT 2,5-2R BU/NAMUR - Bauelementreihenklemme



3046672

<https://www.phoenixcontact.com/de/produkte/3046672>

## Zulassungen

📄 Zum Herunterladen von Zertifikaten, besuchen Sie die Produktdetailseite: <https://www.phoenixcontact.com/de/produkte/3046672>



**EAC**

Zulassungs-ID: KZ7500651131219505

3046672

<https://www.phoenixcontact.com/de/produkte/3046672>

## Klassifikationen

### ECLASS

ECLASS-13.0	27250114
ECLASS-15.0	27250114

### ETIM

ETIM 10.0	EC000898
-----------	----------

### UNSPSC

UNSPSC 21.0	39121400
-------------	----------

3046672

<https://www.phoenixcontact.com/de/produkte/3046672>

## Environmental product compliance

### EU RoHS

Erfüllt die Anforderungen nach RoHS-Richtlinie	Ja
Ausnahmeregelungen soweit bekannt	6(c)

### China RoHS

Environment friendly use period (EFUP)	EFUP-50
	Eine artikelbezogene China RoHS Deklarationstabelle finden Sie im Downloadbereich zum jeweiligen Artikel unter „Herstellereklärung“. Für alle Artikel mit EFUP-E wird keine China RoHS Deklarationstabelle ausgestellt und benötigt.

### EU REACH SVHC

Hinweis auf REACH-Kandidatenstoff (CAS-Nr.)	Lead(CAS-Nr.: 7439-92-1)
SCIP	2b3dce22-32bd-4d02-965e-3729e9706d45

Phoenix Contact 2026 © - Alle Rechte vorbehalten

<https://www.phoenixcontact.com>

PHOENIX CONTACT Deutschland GmbH

Flachmarktstraße 8

D-32825 Blomberg

+49 52 35/3-1 20 00

[info@phoenixcontact.de](mailto:info@phoenixcontact.de)