

TMC 1 F1 200 0,5A - Thermomagnetischer Geräteschutzschalter



0914222

<https://www.phoenixcontact.com/de/produkte/0914222>

Bitte beachten Sie, dass die in diesem PDF-Dokument angezeigten Daten aus unserem Online-Katalog generiert wurden. Bitte finden Sie die vollständigen Daten in der Benutzer-Dokumentation. Es gelten unsere Allgemeinen Nutzungsbedingungen für Downloads.



Thermomagnetischer Schutzschalter, 1-polig, flink, 1 Öffner, mit Universalfuß zur Montage auf NS 32 oder NS 35

Kaufmännische Daten

Artikelnummer	0914222
Verpackungseinheit	6 Stück
Mindestbestellmenge	1 Stück
Verkaufsschlüssel	CE
Produktschlüssel	CLA121
GTIN	4017918008901
Gewicht pro Stück (inklusive Verpackung)	70,59 g
Gewicht pro Stück (exklusive Verpackung)	68,06 g
Zolltarifnummer	85362010
Ursprungsland	DE

TMC 1 F1 200 0,5A - Thermomagnetischer Geräteschutzschalter



0914222

<https://www.phoenixcontact.com/de/produkte/0914222>

Technische Daten

Artikeleigenschaften

Produkttyp	Geräteschutzschalter thermomagnetisch
Produktfamilie	TMC
Bauform	Tragschienenmodul einteilig
Polzahl	1
Anzahl der Anschlüsse	4
Anzahl der Reihen	2
Anzahl der Kanäle	1

Isolationseigenschaften

Überspannungskategorie	II
Verschmutzungsgrad	2

Elektrische Eigenschaften

Art der Sicherung	Automat
-------------------	---------

Allgemein

Bemessungsspannung	65 V DC
Bemessungsstrom I_N	0,5 A
Bemessungsstoßspannung	2,5 kV
Isolationswiderstand R_{iso}	> 100 M Ω (500 V DC)
Hilfsstromkreis	240 V AC / 1 A (induktionsarm) 65 V AC / 1 A (induktionsarm)
Auslöseart	TM (thermomagnetisch)
Gerätewiderstand	6,8 Ω
Bemessungskurzschlusschaltvermögen I_{cn}	2500 A (32 V DC)
Kurzschlusschaltvermögen	2000 A (UL 1077: 65 V DC)
Spannungsfestigkeit	3000 V AC (Betätigungsbereich) 3000 V AC (Haupt- zu Hilfsstromkreis)
Schaltspiele maximal	10000 (bei 1 x I_n , induktiv)
Sicherung	F1 (flink)
Kontaktausführung	1 Öffner

Anzeige / Fernmeldung

Benennung Anschluss	Hilfskontakt
Betriebsspannung	250 V AC 65 V DC
Betriebsstrom	0,5 A AC (induktionsarm)

Anschlussdaten

Hauptkontakt

TMC 1 F1 200 0,5A - Thermomagnetischer Geräteschutzschalter



0914222

<https://www.phoenixcontact.com/de/produkte/0914222>

Anschlussart	Schraubanschluss
Schraubengewinde	M3
Anzugsdrehmoment	0,6 ... 0,8 Nm
Abisolierlänge	12 mm
Lehrdorn	A3
Leiterquerschnitt starr	0,2 mm ² ... 6 mm ²
Leiterquerschnitt AWG	24 ... 10 (umgerechnet nach IEC)
Leiterquerschnitt flexibel	0,2 mm ² ... 4 mm ²
Leiterquerschnitt flexibel (Aderendhülse ohne Kunststoffhülse)	0,25 mm ² ... 4 mm ²
Leiterquerschnitt flexibel (Aderendhülse mit Kunststoffhülse)	0,25 mm ² ... 2,5 mm ²
2 Leiter gleichen Querschnitts starr	0,2 mm ² ... 0,75 mm ²
2 Leiter gleichen Querschnitts flexibel	0,2 mm ² ... 0,75 mm ²
2 Leiter gleichen Querschnitts flexibel m. Aderendhülse ohne Kunststoffhülse	0,25 mm ² ... 1 mm ²
2 Leiter gleichen Querschnitts flexibel m. TWIN-Aderendhülse mit Kunststoffhülse	0,5 mm ² ... 2,5 mm ²
Nennstrom	0,5 A

Hilfskontakt

Anschlussart	Schraubanschluss
Schraubengewinde	M3
Anzugsdrehmoment	0,6 ... 0,8 Nm
Abisolierlänge	12 mm
Lehrdorn	A1
Leiterquerschnitt starr	0,2 mm ² ... 2,5 mm ²
Leiterquerschnitt AWG	24 ... 14 (umgerechnet nach IEC)
Leiterquerschnitt flexibel	0,2 mm ² ... 1,5 mm ²
Leiterquerschnitt flexibel (Aderendhülse ohne Kunststoffhülse)	0,25 mm ² ... 2,5 mm ²
Leiterquerschnitt flexibel (Aderendhülse mit Kunststoffhülse)	0,25 mm ² ... 1,5 mm ²
2 Leiter gleichen Querschnitts starr	0,2 m ² ... 0,75 m ²
2 Leiter gleichen Querschnitts flexibel	0,2 m ² ... 0,75 mm ²
2 Leiter gleichen Querschnitts flexibel m. Aderendhülse ohne Kunststoffhülse	0,25 mm ² ... 0,5 mm ²
2 Leiter gleichen Querschnitts flexibel m. TWIN-Aderendhülse mit Kunststoffhülse	0,5 mm ² ... 0,75 mm ²

Hauptkontakt

Anschlussart	Schraubanschluss
Schraubengewinde	M3
Anzugsdrehmoment	0,6 Nm ... 0,8 Nm
Abisolierlänge	12 mm
Leiterquerschnitt flexibel	0,2 mm ² ... 4 mm ²
Leiterquerschnitt starr	0,2 mm ² ... 6 mm ²
Leiterquerschnitt AWG	24 ... 10

TMC 1 F1 200 0,5A - Thermomagnetischer Geräteschutzschalter

0914222

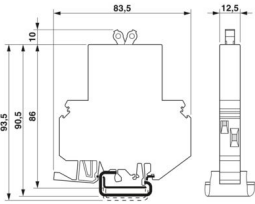
<https://www.phoenixcontact.com/de/produkte/0914222>

2 Leiter gleichen Querschnitts flexibel m. TWIN-Aderendhülse mit Kunststoffhülse	0,5 mm ² ... 2,5 mm ²
Leiterquerschnitt flexibel mit Aderendhülse mit Kunststoffhülse	0,25 mm ² ... 2,5 mm ²
Leiterquerschnitt flexibel mit Aderendhülse ohne Kunststoffhülse	0,25 mm ² ... 4 mm ²

Hilfskontakt

Anschlussart	Schraubanschluss
Schraubengewinde	M3
Anzugsdrehmoment	0,6 Nm ... 0,8 Nm
Abisolierlänge	12 mm
Leiterquerschnitt flexibel	0,2 mm ² ... 1,5 mm ²
Leiterquerschnitt starr	0,2 mm ² ... 2,5 mm ²
Leiterquerschnitt AWG	24 ... 14
Leiterquerschnitt flexibel mit Aderendhülse mit Kunststoffhülse	0,25 mm ² ... 1,5 mm ²
Leiterquerschnitt flexibel mit Aderendhülse ohne Kunststoffhülse	0,25 mm ² ... 2,5 mm ²

Maße

Maßzeichnung	
Breite	12,5 mm
Höhe	82,5 mm
Tiefe	96 mm

Materialangaben

Farbe	schwarz (RAL 9005)
Brennbarkeitsklasse nach UL 94	V-2
Isolierstoffgruppe	II
Isolierstoff	PA66

Mechanische Eigenschaften

Mechanische Daten

Offene Seitenwand	Nein
-------------------	------

Umwelt- und Lebensdauerbedingungen

Umgebungsbedingungen

Schutzart	IP30 (Betätigungsbereich)
	IP20 (Anschlussbereich)

TMC 1 F1 200 0,5A - Thermomagnetischer Geräteschutzschalter



0914222

<https://www.phoenixcontact.com/de/produkte/0914222>

Umgebungstemperatur (Betrieb)	-30 °C ... 60 °C
Feuchtigkeitsprüfung	240 h, 95 % RH, 40 °C

Normen und Bestimmungen

Normen/Bestimmungen	EN 60934
Normen/Bestimmungen	UL 1077

Montage

Montageart	Tragschiene: 35 mm
------------	--------------------

TMC 1 F1 200 0,5A - Thermomagnetischer Geräteschutzschalter

0914222

<https://www.phoenixcontact.com/de/produkte/0914222>

Zeichnungen

Maßzeichnung



TMC 1 F1 200 0,5A - Thermomagnetischer Geräteschutzschalter

0914222

<https://www.phoenixcontact.com/de/produkte/0914222>

Diagramm



TMC 1 F1 200 0,5A - Thermomagnetischer Geräteschutzschalter



0914222

<https://www.phoenixcontact.com/de/produkte/0914222>

Zulassungen

📄 Zum Herunterladen von Zertifikaten, besuchen Sie die Produktdetailseite: <https://www.phoenixcontact.com/de/produkte/0914222>



CSA

Zulassungs-ID: 074317



UL Recognized

Zulassungs-ID: FILE E 140459



VDE Zeichengenehmigung

Zulassungs-ID: 40029348

UAE-RoHS

Zulassungs-ID: 23-10-88786

TMC 1 F1 200 0,5A - Thermomagnetischer Geräteschutzschalter



0914222

<https://www.phoenixcontact.com/de/produkte/0914222>

Klassifikationen

ECLASS

ECLASS-13.0	27140401
ECLASS-15.0	27140401

ETIM

ETIM 10.0	EC003538
-----------	----------

UNSPSC

UNSPSC 21.0	39121400
-------------	----------

TMC 1 F1 200 0,5A - Thermomagnetischer Geräteschutzschalter



0914222

<https://www.phoenixcontact.com/de/produkte/0914222>

Environmental product compliance

EU RoHS

Erfüllt die Anforderungen nach RoHS-Richtlinie	Ja
Ausnahmeregelungen soweit bekannt	6(c)

China RoHS

Environment friendly use period (EFUP)	EFUP-25
	Eine artikelbezogene China RoHS Deklarationstabelle finden Sie im Downloadbereich zum jeweiligen Artikel unter „Herstellereklärung“. Für alle Artikel mit EFUP-E wird keine China RoHS Deklarationstabelle ausgestellt und benötigt.

EU REACH SVHC

Hinweis auf REACH-Kandidatenstoff (CAS-Nr.)	Lead(CAS-Nr.: 7439-92-1)
SCIP	c8339185-a530-45ed-8f1b-563931198fc7

EF3.1 Klimawandel

CO2e kg	3,786 kg CO2e
---------	---------------

Phoenix Contact 2026 © - Alle Rechte vorbehalten
<https://www.phoenixcontact.com>

PHOENIX CONTACT Deutschland GmbH
Flachmarktstraße 8
D-32825 Blomberg
+49 52 35/3-1 20 00
info@phoenixcontact.de