

# UKH 240 BU - Hochstromklemme



0711852

<https://www.phoenixcontact.com/de/produkte/0711852>

Bitte beachten Sie, dass die in diesem PDF-Dokument angezeigten Daten aus unserem Online-Katalog generiert wurden. Bitte finden Sie die vollständigen Daten in der Benutzer-Dokumentation. Es gelten unsere Allgemeinen Nutzungsbedingungen für Downloads.



Hochstromklemme, Nennspannung: 1000 V, Nennstrom: 415 A, Anzahl der Anschlüsse: 2, Polzahl: 1, Anschlussart: Schraubanschluss, Bemessungsquerschnitt: 240 mm<sup>2</sup>, Querschnitt: 70 mm<sup>2</sup> - 240 mm<sup>2</sup>, Montageart: NS 35/15, NS 32, Farbe: blau

## Ihre Vorteile

- Großflächig beschriftbar

## Kaufmännische Daten

Artikelnummer	0711852
Verpackungseinheit	3 Stück
Mindestbestellmenge	3 Stück
Verkaufsschlüssel	BA
Produktschlüssel	BE1311
GTIN	4017918885120
Gewicht pro Stück (inklusive Verpackung)	496,567 g
Gewicht pro Stück (exklusive Verpackung)	471 g
Zolltarifnummer	85369010
Ursprungsland	IN

## Technische Daten

### Hinweise

#### Allgemein

Hinweis	Für eine zuverlässige Kontaktierung mehrdrätiger Leiter wird empfohlen, die mehrdrätigen Leiter zu entdrillen.
---------	--

### Artikeleigenschaften

Produkttyp	Hochstromklemme
Polzahl	1
Anzahl der Anschlüsse	2
Anzahl der Reihen	1
Potenziale	1

#### Isolationseigenschaften

Überspannungskategorie	III
Verschmutzungsgrad	3

### Elektrische Eigenschaften

Bemessungsstoßspannung	8 kV
Maximale Verlustleistung bei Nennbedingung	13,78 W

### Anschlussdaten

Anzahl der Anschlüsse pro Etage	2
Nennquerschnitt	240 mm <sup>2</sup>

#### Etage 1 oben 1 unten 1

Anschlussart	Schraubanschluss
Schraubengewinde	M10
Hinweis	Schrauben mit Innensechskant
Anzugsdrehmoment	25 ... 30 Nm
Abisolierlänge	40 mm
Lehrdorn	B15
Anschluss gemäß Norm	IEC 60947-7-1
Leiterquerschnitt starr	70 mm <sup>2</sup> ... 240 mm <sup>2</sup>
Leiterquerschnitt AWG	3/0 ... 350 kcmil (umgerechnet nach IEC)
Leiterquerschnitt flexibel	70 mm <sup>2</sup> ... 240 mm <sup>2</sup>
Leiterquerschnitt flexibel [AWG]	3/0 ... 350 kcmil (umgerechnet nach IEC)
Leiterquerschnitt flexibel (Aderenhülse ohne Kunststoffhülse)	70 mm <sup>2</sup> ... 185 mm <sup>2</sup>
Leiterquerschnitt flexibel (Aderenhülse mit Kunststoffhülse)	70 mm <sup>2</sup> ... 185 mm <sup>2</sup>
Querschnitt mit Einlegebrücke starr	240 mm <sup>2</sup>
Querschnitt mit Einlegebrücke flexibel	185 mm <sup>2</sup>
2 Leiter gleichen Querschnitts starr	35 mm <sup>2</sup> ... 95 mm <sup>2</sup>
2 Leiter gleichen Querschnitts flexibel	50 mm <sup>2</sup> ... 95 mm <sup>2</sup>

2 Leiter gleichen Querschnitts flexibel m. Aderendhülse ohne Kunststoffhülse	35 mm <sup>2</sup> ... 50 mm <sup>2</sup>
Nennquerschnitt	240 mm <sup>2</sup>
Nennstrom	415 A
Belastungsstrom maximal	415 A (bei 240 mm <sup>2</sup> Leiterquerschnitt)
Nennspannung	1000 V
Hinweis	Achtung: Im Downloadbereich finden Sie Artikelfreigaben, Anschlussquerschnitte und Hinweise zum Anschluss von Aluminiumleitern.

## Ex-Daten

### Bemessungsdaten (ATEX/IECEX)

Kennzeichnung	⊕ II 2 GD Ex eb IIC Gb
Einsatztemperaturbereich	-60 °C ... 110 °C
Ex-bescheinigtes Zubehör	1201947 VDE-ISS 8
	1201659 E/AL-NS 32
	1201662 E/AL-NS 35
Auflistung Brücken	Einlegebrücke / EB 2-36/UKH / 0201401
	Einlegebrücke / EB 3-36/UKH / 0201414
Brückendaten	270 A (240 mm <sup>2</sup> )
Temperaturerhöhung Ex	40 K (389 A/240 mm <sup>2</sup> )
bei Brückung mit Einlegebrücke	690 V
Bemessungsisolationsspannung	1000 V
Ausgang	(dauerhaft)

### Etage Ex Allgemein

Bemessungsspannung	1100 V
Bemessungsstrom	350 A
Belastungsstrom maximal	350 A
Durchgangswiderstand	0,03 mΩ

### Anschlussdaten Ex Allgemein

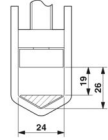
Abisolierlänge	40 mm
Drehmomentbereich	25 Nm ... 30 Nm
Nennquerschnitt	240 mm <sup>2</sup>
Bemessungsquerschnitt AWG	500 kcmil
Anschlussvermögen starr	70 mm <sup>2</sup> ... 240 mm <sup>2</sup>
Anschlussvermögen AWG	2/0 ... 500 kcmil
Anschlussvermögen flexibel	70 mm <sup>2</sup> ... 240 mm <sup>2</sup>
Anschlussvermögen AWG	2/0 ... 500 kcmil
2 Leiter gleichen Querschnitts starr	35 mm <sup>2</sup> ... 95 mm <sup>2</sup>
2 Leiter gleichen Querschnitts AWG starr	2 ... 3/0
2 Leiter gleichen Querschnitts flexibel	50 mm <sup>2</sup> ... 95 mm <sup>2</sup>
2 Leiter gleichen Querschnitts AWG flexibel	1/0 ... 3/0

# UKH 240 BU - Hochstromklemme

0711852

<https://www.phoenixcontact.com/de/produkte/0711852>

## Maße

Maßzeichnung	
Breite	36 mm
Höhe	100 mm
Tiefe	123,6 mm
Tiefe auf NS 32	129 mm
Tiefe auf NS 35/15	131,5 mm

## Materialangaben

Farbe	blau (RAL 5015)
Brennbarkeitsklasse nach UL 94	V0
Isolierstoffgruppe	I
Isolierstoff	PA
Statischer Isolierstoffeinsatz in Kälte	-60 °C
Relativer Isolierstoff Temperatur Index (Elec., UL 746 B)	130 °C
Brandschutz für Schienenfahrzeuge (DIN EN 45545-2) R22	HL 1 - HL 3
Brandschutz für Schienenfahrzeuge (DIN EN 45545-2) R23	HL 1 - HL 3
Brandschutz für Schienenfahrzeuge (DIN EN 45545-2) R24	HL 1 - HL 3
Brandschutz für Schienenfahrzeuge (DIN EN 45545-2) R26	HL 1 - HL 3
Oberflächen Flammbarkeit NFPA 130 (ASTM E 162)	bestanden
Spezifisch optische Rauchgasdichte NFPA 130 (ASTM E 662)	bestanden
Rauchgastoxizität NFPA 130 (SMP 800C)	bestanden

## Elektrische Prüfungen

### Stoßspannungsprüfung

Ergebnis	Prüfung bestanden
Kurzzeitstromfestigkeit 240 mm <sup>2</sup>	28,8 kA
Ergebnis	Prüfung bestanden

### Betriebsfrequente Spannungsfestigkeit

Prüfspannung Sollwert	2,2 kV
Ergebnis	Prüfung bestanden

## Mechanische Eigenschaften

### Mechanische Daten

Offene Seitenwand	Nein
-------------------	------

## Mechanische Prüfungen

## Mechanische Festigkeit

Ergebnis	Prüfung bestanden
----------	-------------------

## Befestigung auf dem Träger

Tragschiene/Befestigungsauflage	NS 32/NS 35
Ergebnis	Prüfung bestanden

## Prüfung auf Leiterbeschädigung und Lockerung

Rotationsgeschwindigkeit	10 (+/- 2) U/min
Umdrehungen	135
Leiterquerschnitt/Gewicht	70 mm <sup>2</sup> /10,4 kg
	240 mm <sup>2</sup> /20,0 kg
Ergebnis	Prüfung bestanden

## Umwelt- und Lebensdauerbedingungen

### Nadelflammenprüfung

Einwirkdauer	30 s
Ergebnis	Prüfung bestanden

### Schwingen/Breitbandrauschen

Prüfspezifikation	DIN EN 50155 (VDE 0115-200):2022-06
Spektrum	Lebensdauerprüfung Kategorie 2, am Drehgestell angebaut
Frequenz	$f_1 = 5 \text{ Hz}$ bis $f_2 = 250 \text{ Hz}$
ASD-Pegel	6,12 (m/s <sup>2</sup> ) <sup>2</sup> /Hz
Beschleunigung	3,12g
Prüfdauer je Achse	5 h
Prüfrichtungen	X-, Y- und Z-Achse
Ergebnis	Prüfung bestanden

### Schocken

Prüfspezifikation	DIN EN 50155 (VDE 0115-200):2022-06
Schockform	Halbsinus
Beschleunigung	5g
Schockdauer	30 ms
Anzahl der Schocks je Richtung	3
Prüfrichtungen	X-, Y- und Z-Achse (pos. und neg.)
Ergebnis	Prüfung bestanden

### Umgebungsbedingungen

Umgebungstemperatur (Betrieb)	-60 °C ... 110 °C (Betriebstemperaturbereich inkl. Eigenerwärmung, max. kurzzeitige Betriebstemperatur siehe RTI Elec.)
Umgebungstemperatur (Lagerung/Transport)	-25 °C ... 60 °C (für kurze Zeit, nicht über 24 h, -60 °C bis +70 °C)
Umgebungstemperatur (Montage)	-5 °C ... 70 °C
Umgebungstemperatur (Betätigung)	-5 °C ... 70 °C

# UKH 240 BU - Hochstromklemme



0711852

<https://www.phoenixcontact.com/de/produkte/0711852>

Zulässige Luftfeuchtigkeit (Betrieb)	20 % ... 90 %
Zulässige Luftfeuchtigkeit (Lagerung/Transport)	30 % ... 70 %

## Normen und Bestimmungen

Anschluss gemäß Norm	IEC 60947-7-1
----------------------	---------------

## Montage

Montageart	NS 35/15
	NS 32

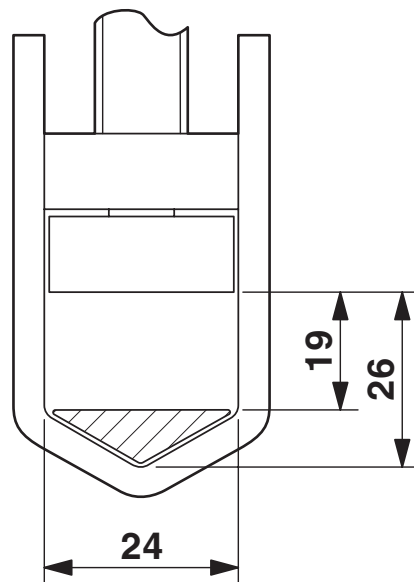
# UKH 240 BU - Hochstromklemme

0711852

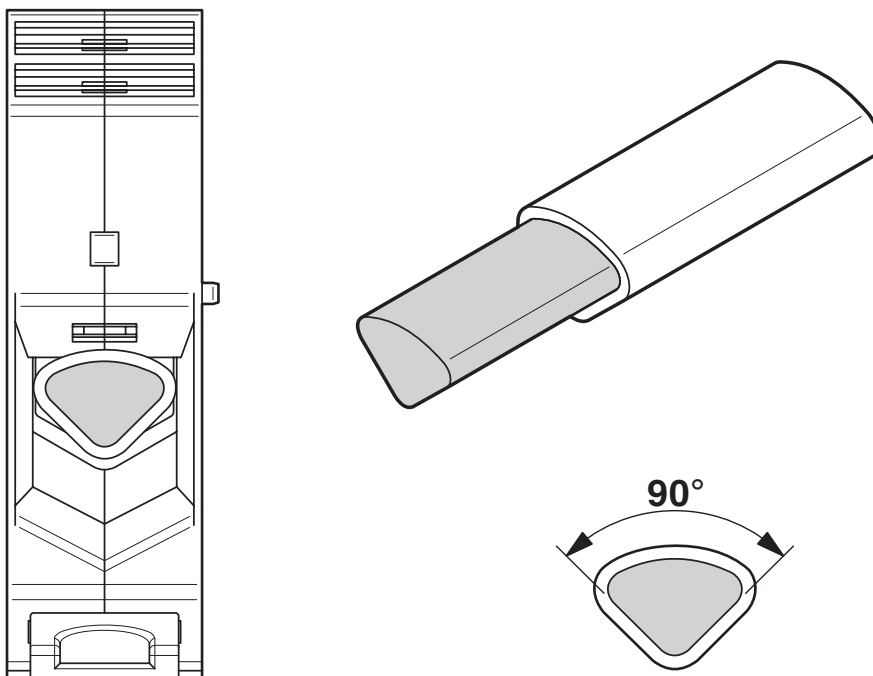
<https://www.phoenixcontact.com/de/produkte/0711852>

## Zeichnungen

Maßzeichnung



Schemazeichnung



Anschluss von Aluminiumleitern. Weitere Hinweise im Downloadbereich

# UKH 240 BU - Hochstromklemme

0711852

<https://www.phoenixcontact.com/de/produkte/0711852>



## Schaltplan



# UKH 240 BU - Hochstromklemme





0711852

<https://www.phoenixcontact.com/de/produkte/0711852>


## Zulassungen

☞ Zum Herunterladen von Zertifikaten, besuchen Sie die Produktdetailseite: <https://www.phoenixcontact.com/de/produkte/0711852>

 <b>CSA</b> Zulassungs-ID: 13631				
	Nennspannung $U_N$	Nennstrom $I_N$	Querschnitt AWG	Querschnitt $\text{mm}^2$
B				
	600 V	400 A	1/0 - 500	-
C				
	600 V	400 A	1/0 - 500	-

 <b>cULus Recognized</b> Zulassungs-ID: E60425				
	Nennspannung $U_N$	Nennstrom $I_N$	Querschnitt AWG	Querschnitt $\text{mm}^2$
B				
	600 V	380 A	2/0 - 500	-
Mehrleiteranschluss	600 V	380 A	2 - 3/0	-
C				
	600 V	380 A	2/0 - 500	-
Mehrleiteranschluss	600 V	380 A	2 - 3/0	-

<b>DNV</b> Zulassungs-ID: TAE00001CT				
---	--	--	--	--

 <b>ATEX</b> Zulassungs-ID: KEMA99ATEX8332U				
	Nennspannung $U_N$	Nennstrom $I_N$	Querschnitt AWG	Querschnitt $\text{mm}^2$
keine				
Baumusterpruefbescheinigung	1100 V	350 A	-	70 - 240

 <b>IECEx</b> Zulassungs-ID: IECEx KEM 06.0030U				
	Nennspannung $U_N$	Nennstrom $I_N$	Querschnitt AWG	Querschnitt $\text{mm}^2$
keine				
	1100 V	350 A	-	70 - 240

 <b>CCC</b> Zulassungs-ID: 2020322313000623				
---	--	--	--	--

# UKH 240 BU - Hochstromklemme



0711852

<https://www.phoenixcontact.com/de/produkte/0711852>



**UKCA-EX**

Zulassungs-ID: DEKRA 21UKEX0309U

**UL Comp Hazloc CA US**

Zulassungs-ID: UL US CA L 192998

	Nennspannung $U_N$	Nennstrom $I_N$	Querschnitt AWG	Querschnitt $\text{mm}^2$
keine				
	600 V	380 A	2/0 - 500	-

0711852

<https://www.phoenixcontact.com/de/produkte/0711852>

## Klassifikationen

### ECLASS

ECLASS-13.0	27250101
ECLASS-15.0	27250101

### ETIM

ETIM 10.0	EC000897
-----------	----------

### UNSPSC

UNSPSC 21.0	39121400
-------------	----------

## Environmental product compliance

### EU RoHS

Erfüllt die Anforderungen nach RoHS-Richtlinie	Ja, Keine Ausnahmeregelungen
--	------------------------------

### China RoHS

Environment friendly use period (EFUP)	EFUP-E
	Keine Gefahrstoffe über den Grenzwerten

### EU REACH SVHC

Hinweis auf REACH-Kandidatenstoff (CAS-Nr.)	Kein Stoff mit einem Massenanteil von mehr als 0,1 %
---	--