

SAC-5P- 5,0-802/M12FR-3L - Sensor-/Aktor-Kabel



1454370

<https://www.phoenixcontact.com/de/produkte/1454370>

Bitte beachten Sie, dass die in diesem PDF-Dokument angezeigten Daten aus unserem Online-Katalog generiert wurden. Bitte finden Sie die vollständigen Daten in der Benutzer-Dokumentation. Es gelten unsere Allgemeinen Nutzungsbedingungen für Downloads.



Sensor-/Aktor-Kabel, 5-polig, PUR halogenfrei, schweißfunkenbeständig, hochflexibel, grau RAL 7001, freies Leitungsende, auf Buchse gewinkelt M12, Kodierung: A, mit 3 LEDs, Kabellänge: 5 m, für Roboter und Schleppketten

Ihre Vorteile

- Einfach und sicher: 100 % elektrisch geprüfte steckbare Komponenten
- Zuverlässig im Karosseriebau durch schweißfunkenbeständige Leitung
- Komfortabel: erhöhte Maschinenverfügbarkeit durch schnelle und einfache Diagnose

Kaufmännische Daten

Artikelnummer	1454370
Verpackungseinheit	1 Stück
Mindestbestellmenge	1 Stück
Verkaufsschlüssel	AI
Produktschlüssel	AF1CDA
GTIN	4046356578011
Gewicht pro Stück (inklusive Verpackung)	189 g
Gewicht pro Stück (exklusive Verpackung)	189 g
Zolltarifnummer	85444290
Ursprungsland	PL

1454370

<https://www.phoenixcontact.com/de/produkte/1454370>

Technische Daten

Artikeleigenschaften

Produkttyp	Sensor-/Aktor-Kabel
Anwendung	Roboter und Schleppketten
Polzahl	5
Anzahl der Kabelabgänge	1
Geschirmt	nein
Kodierung	A

Isolationseigenschaften

Überspannungskategorie	II
Verschmutzungsgrad	3

Materialangaben

Brennbarkeitsklasse nach UL 94	HB
Material Dichtung	NBR
Material Griffkörper	TPU, schwer entflammbar, selbstverlöschend
Material Kontakt	CuSn
Material Kontaktoberfläche	Ni/Au
Material Kontaktträger	TPU GF
Material Verschraubung	Zinkdruckguss, vernickelt

Elektrische Eigenschaften

Isolationswiderstand	$\geq 100 \text{ M}\Omega$
Nennspannung U_N	24 V DC
Nennstrom I_N	4 A

Mechanische Eigenschaften

Mechanische Daten

Steckzyklen	≥ 100
-------------	------------

Signalisierung

Statusanzeige	3 LEDs
Statusanzeige vorhanden	ja

Anschlussdaten

Leiteranschluss

Anzugsdrehmoment	0,4 Nm (M12-Steckverbinder)
------------------	-----------------------------

Steckverbinder

Anschluss 1

Bauform	freies Leitungsende
---------	---------------------

SAC-5P- 5,0-802/M12FR-3L - Sensor-/Aktor-Kabel

1454370

<https://www.phoenixcontact.com/de/produkte/1454370>


Anschluss 2

Bauform	Buchse gewinkelt M12
Polzahl	5
Kodierungsart	A

Kabel / Leitung

Leitungslänge	5 m
---------------	-----

PUR halogenfrei hochflexibel schweißfunkenbeständig grau 5. Leiter grün/gelb [802]

Maßzeichnung	
Hinweis	Aufgrund des sehr robusten Außenmantels ist diese Leitung nur in 5 cm Schritten abzumanteln.
Leitungsgewicht	38 kg/km
UL AWM Style	20549
Polzahl	5
Geschirmt	nein
Leitungstyp	PUR halogenfrei hochflexibel schweißfunkenbeständig grau 5. Leiter grün/gelb [802]
Leiteraufbau Signalleitung	42x 0,10 mm
AWG Signalleitung	22
Leitungsquerschnitt	5x 0,34 mm ² (Signalleitung)
Aderdurchmesser inklusive Isolierung	1,3 mm ±0,05 mm (Signalleitung)
Leitungsaußendurchmesser	5,10 mm ±0,2 mm
Außenmantel, Material	PUR
Außenmantel, Farbe	grau RAL 7001
Material Leiter	blanke Cu-Litze
Material Aderisolation	PP
Einzelader, Farbe	braun, weiß, blau, schwarz, grün/gelb
Gesamtverseilung	5 Adern um Füller zur Seele
Leiterwiderstand max.	ca. 53 Ω/km
Isolationswiderstand	≥ 20 MΩ*km
Nennspannung Kabel	300 V
Prüfspannung	1200 V
Mindestbiegeradius, fest verlegt	5 x D
Mindestbiegeradius, flexibel verlegt	5 x D
Kleinster Biegeradius, fest verlegt	26 mm
Kleinster Biegeradius, beweglich verlegt	26 mm

Dynamische Belastbarkeit (Biegen)	Biegezyklen maximal: 10000000, Biegeradius: 7,5 x D, Verfahrweg: 5 m, Verfahrsgeschwindigkeit: 3,3 m/s, Beschleunigung: 5 m/s ²
	Biegezyklen maximal: 15000000, Biegeradius: 50 mm, Verfahrweg: 0,9 m, Verfahrsgeschwindigkeit: 5 m/s, Beschleunigung: 30 m/s ²
Dynamische Belastbarkeit (Torsion)	Torsion: ±360 °/m, Torsionszyklen: 1000000, Torsionshäufigkeit: 35 Zyklen/min.
Halogenfreiheit	die Leitung ist halogenfrei
Flammwidrigkeit	nach UL 758/1581 FT2
Ölbeständigkeit	nach DIN EN 60811-2-1
Sonstige Beständigkeit	gut beständig gegen Säuren, Laugen und Lösemittel silikonfrei
Besondere Eigenschaften	Kabelmantel schweißfunkenfest, recyclebar, matt, adhäsionsarm, abriebfest, flammwidrig und selbstverlöschend
	silikon- und cadmiumfrei
	Frei von lackbenetzungsstörenden Substanzen
Umgebungstemperatur (Betrieb)	-40 °C ... 80 °C (Kabel, feste Verlegung)
	-25 °C ... 80 °C (Kabel, bewegliche Verlegung)

Umwelt- und Lebensdauerbedingungen

Umgebungsbedingungen

Schutzart	IP65
	IP67
	IP68
Umgebungstemperatur (Betrieb) (Stecker/Buchse)	-25 °C ... 90 °C (Stecker/Buchse)
Umgebungstemperatur (Betrieb) (Kabel, feste Verlegung)	-40 °C ... 90 °C (Kabel, feste Verlegung)
Umgebungstemperatur (Betrieb) (Kabel, bewegliche Verlegung)	-30 °C ... 90 °C (Kabel, bewegliche Verlegung)
Umgebungstemperatur (Betrieb)	bis 120 °C (für 3000 h)
	bis 80 °C (nach UL)

Normen und Bestimmungen

Normbezeichnung	M12-Steckverbinder
Normen/Bestimmungen	IEC 61076-2-101

Zeichnungen

Maßzeichnung



Buchse M12 x 1, gewinkelt, mit LED

Schemazeichnung



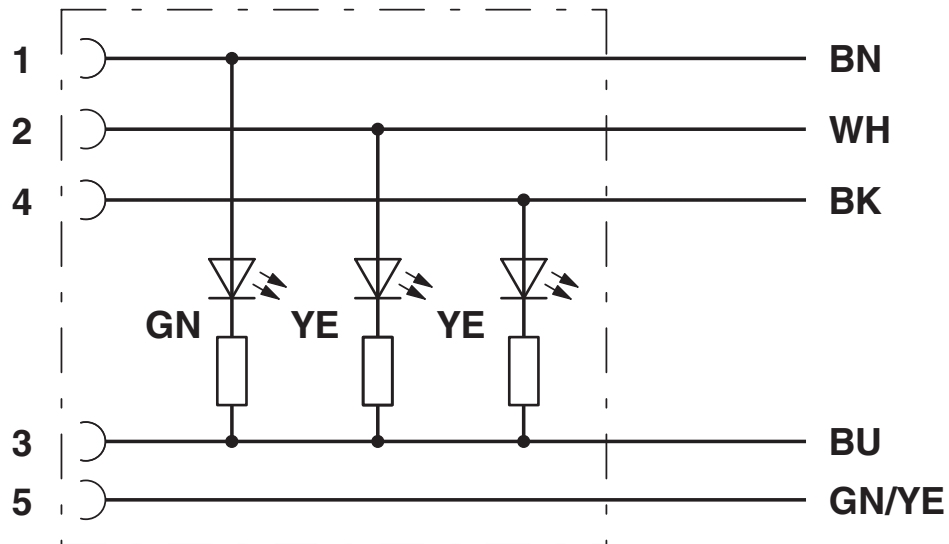
Polbild Buchse M12, 5-polig, A-kodiert, Ansicht Buchsenseite

SAC-5P- 5,0-802/M12FR-3L - Sensor-/Aktor-Kabel

1454370

<https://www.phoenixcontact.com/de/produkte/1454370>

Schaltplan



Kontaktbelegung der M12-Buchsen mit 3 LED

SAC-5P- 5,0-802/M12FR-3L - Sensor-/Aktor-Kabel



1454370

<https://www.phoenixcontact.com/de/produkte/1454370>

Zulassungen

☞ Zum Herunterladen von Zertifikaten, besuchen Sie die Produktdetailseite: <https://www.phoenixcontact.com/de/produkte/1454370>

 UL Listed Zulassungs-ID: FILE E 221474				
	Nennspannung U_N	Nennstrom I_N	Querschnitt AWG	Querschnitt mm^2
keine				
	24 V	4 A	-	-

 cUL Listed Zulassungs-ID: FILE E 221474				
	Nennspannung U_N	Nennstrom I_N	Querschnitt AWG	Querschnitt mm^2
keine				
	24 V	4 A	-	-

 EAC-RoHS Zulassungs-ID: RU D-DE.HB35.B.00387	
--	--

SAC-5P- 5,0-802/M12FR-3L - Sensor-/Aktor-Kabel



1454370

<https://www.phoenixcontact.com/de/produkte/1454370>

Klassifikationen

ECLASS

ECLASS-13.0	27060311
ECLASS-15.0	27060311

ETIM

ETIM 10.0	EC001855
-----------	----------

UNSPSC

UNSPSC 21.0	26121600
-------------	----------

1454370

<https://www.phoenixcontact.com/de/produkte/1454370>

Environmental product compliance

EU RoHS

Erfüllt die Anforderungen nach RoHS-Richtlinie	Ja, Keine Ausnahmeregelungen
--	------------------------------

China RoHS

Environment friendly use period (EFUP)	EFUP-E
	Keine Gefahrstoffe über den Grenzwerten

EU REACH SVHC

Hinweis auf REACH-Kandidatenstoff (CAS-Nr.)	Kein Stoff mit einem Massenanteil von mehr als 0,1 %
---	--

EF3.1 Klimawandel

CO2e kg	2,042 kg CO2e
---------	---------------

Phoenix Contact 2026 © - Alle Rechte vorbehalten
<https://www.phoenixcontact.com>

PHOENIX CONTACT Deutschland GmbH
Flachmarktstraße 8
D-32825 Blomberg
+49 52 35/3-1 20 00
info@phoenixcontact.de