

PLC-RSC-230AC/21-21/SO46/HI - Relaismodul



1079387

<https://www.phoenixcontact.com/de/produkte/1079387>

Bitte beachten Sie, dass die in diesem PDF-Dokument angezeigten Daten aus unserem Online-Katalog generiert wurden. Bitte finden Sie die vollständigen Daten in der Benutzer-Dokumentation. Es gelten unsere Allgemeinen Nutzungsbedingungen für Downloads.



PLC-INTERFACE, bestehend aus Grundklemme PLC-BSC.../21-21/SO46/HI mit Schraubanschluss und steckbarem Miniaturrelais mit Leistungskontakt, 2 Wechsler, Eingangsnennspannung 230 V AC, mit definierten Ein- und Ausschaltsschwellen

Kaufmännische Daten

Artikelnummer	1079387
Verpackungseinheit	10 Stück
Mindestbestellmenge	1 Stück
Verkaufsschlüssel	DC
Produktschlüssel	DK623M
GTIN	4055626798479
Gewicht pro Stück (inklusive Verpackung)	73,84 g
Gewicht pro Stück (exklusive Verpackung)	63,06 g
Zolltarifnummer	85364900
Ursprungsland	DE

Technische Daten

Artikeleigenschaften

Produkttyp	Relaismodul
Produktfamilie	PLC-INTERFACE
Anwendung	Filter gegen Störeinflüsse
Betriebsart	100 % ED
Lebensdauer mechanisch	3x 10 ⁷ Schaltspiele

Isolationseigenschaften: Luft- und Kriechstrecken zwischen den Stromkreisen

Isolierung	Basisisolierung
	Sichere Trennung, verstärkte Isolierung und 6 kV zwischen Eingangsstromkreis und Ausgangskontaktstrompfaden
Überspannungskategorie	III
Verschmutzungsgrad	2

Datenpflagestand

Datum letzte Datenpflege	01.04.2026
--------------------------	------------

Elektrische Eigenschaften

Maximale Verlustleistung bei Nennbedingung	1,04 W
Prüfspannung (Wicklung/Kontakt)	4 kV AC (50 Hz, 1 min., Wicklung/Kontakt)
Prüfspannung (Wechsler/Wechsler)	2,5 kV AC (50 Hz, 1 min., Wechsler/Wechsler)

Luft- und Kriechstrecken zwischen den Stromkreisen

Bemessungsstoßspannung	4 kV
------------------------	------

Eingangsdaten

Erregerseite

Eingangsnennspannung U_N	230 V AC
Eingangsspannungsbereich	190 V AC ... 264 V AC (20 °C)
Nennspannung (aufgestecktes elektromechanisches Relais)	110 V DC
Einschaltschwelle	190 V AC
Ausschaltschwelle	170 V AC
Schaltverhalten des Antriebs	monostabil
Antrieb (Polung)	gepolt
Typischer Eingangsstrom bei U_N	14 mA (50 Hz)
Eingangsverlustleistung bei U_N	3 VA
Ansprechzeit typisch	10 ms
Rückfallzeit typisch	8 ms
Schutzbeschaltung	Brückengleichrichter
Eingangsbeschaltung	RC-Glied mit Schwellwertschalter
Betriebsspannungsanzeige	LED gelb

Ausgangsdaten

Schalten

Kontaktausführung	2 Wechsler
Art des Schaltkontaktes	Einfachkontakt
Kontaktmaterial	AgNi
Schaltspannung maximal	250 V AC/DC (Bei Spannungen größer 250 V (L1, L2, L3) zwischen gleichen Klemmen benachbarter Module ist die Trennplatte PLC-ATP zu setzen. Eine Potenzialbrückung erfolgt dann mit FBST 8-PLC...oder...FBST 500...)
Schaltspannung minimal	5 V AC/DC (10 mA)
Grenzdauerstrom	6 A
Einschaltstrom maximal	15 A (300 ms)
Schaltstrom minimal	10 mA (5 V)
Abschaltleistung (ohmsche Last) maximal	140 W (bei 24 V DC)
	85 W (bei 48 V DC)
	60 W (bei 60 V DC)
	44 W (bei 110 V DC)
	57 W (bei 220 V DC)
	1500 VA (bei 250 V AC)
Schaltvermögen	2 A (bei 24 V, DC13)
	0,2 A (bei 250 V, DC13)
	3 A (bei 24 V, AC15)
	3 A (bei 120 V, AC15)
	3 A (bei 250 V, AC15)

Anschlussdaten

Anschlussart	Schraubanschluss
Abisolierlänge	8 mm
Schraubengewinde	M3
Leiterquerschnitt starr	0,14 mm ² ... 2,5 mm ²
Leiterquerschnitt flexibel	0,14 mm ² ... 2,5 mm ²
	0,2 mm ² ... 2,5 mm ² (Einzel-Aderendhülse)
	2x 0,5 mm ² ... 1,5 mm ² (TWIN-Aderendhülse)
Leiterquerschnitt AWG	26 ... 14
Anzugsdrehmoment	0,45 Nm ... 0,55 Nm (Generell müssen diese Klemmen beim Leiteranschluss abgestützt werden (mit einer Hand festhalten, Gehäuseabstützung))

Maße

Artikelabmessungen

Breite	14 mm
Höhe	80 mm
Tiefe	94 mm

Materialangaben

Farbe	grau (RAL 7042)
-------	-----------------

Brennbarkeitsklasse nach UL 94 (Gehäuse)	V0 (Gehäuse)
--	--------------

Umwelt- und Lebensdauerbedingungen

Umgebungsbedingungen

Schutzart (Relais)	RT III (Relais)
Schutzart (Relaissockel)	IP20 (Relaissockel)
Schutzart (Einbauort)	≥ IP54 (Einbauort)
Umgebungstemperatur (Betrieb)	-40 °C ... 50 °C
Umgebungstemperatur (Lagerung/Transport)	-40 °C ... 85 °C
Höhenlage	≤ 2000 m

Zulassungen

CE

Zertifikat	CE-konform
------------	------------

UKCA

Zertifikat	UKCA-konform
------------	--------------

Schiffbau-Zulassung

Zertifikat	TAE0000196
------------	------------

Schadgastest

Kennzeichnung	ISA-S71.04. G3 Harsh Group
	EN 60068-2-60

Schiffbau-Daten

Temperature	D
Humidity	A
Vibration	B/C
EMC	B
Enclosure	Required protection according to the Rules shall be provided upon installation on board

EMV-Daten

Elektromagnetische Verträglichkeit	Konformität zur EMV-Richtlinie
Niederspannungs-Richtlinie	Konformität zur NS-Richtlinie

Normen und Bestimmungen

Luft- und Kriechstrecken zwischen den Stromkreisen

Normen/Bestimmungen	IEC 60947-5-1
---------------------	---------------

Montage

Montageart	Tragschienenmontage
Montagehinweis	anreihbar ohne Abstand
Einbaulage	beliebig

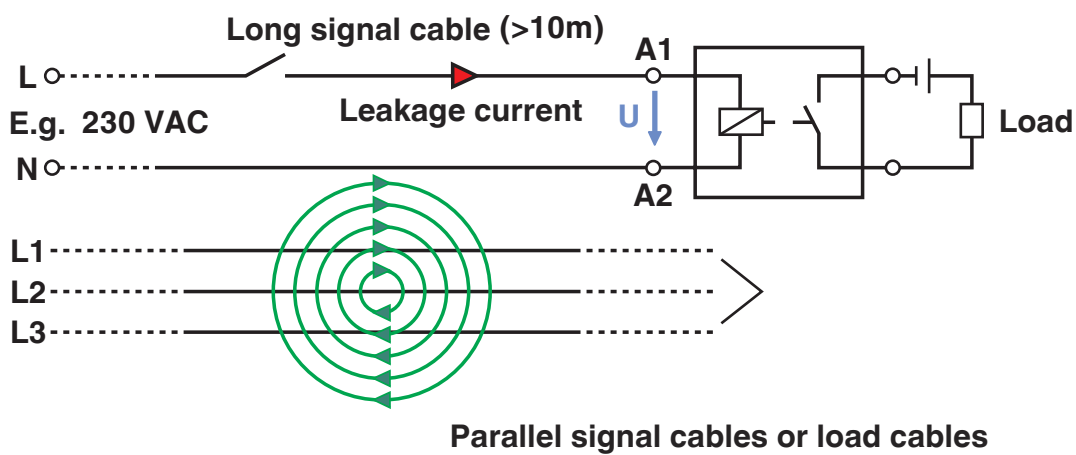
Zeichnungen

Applikationszeichnung



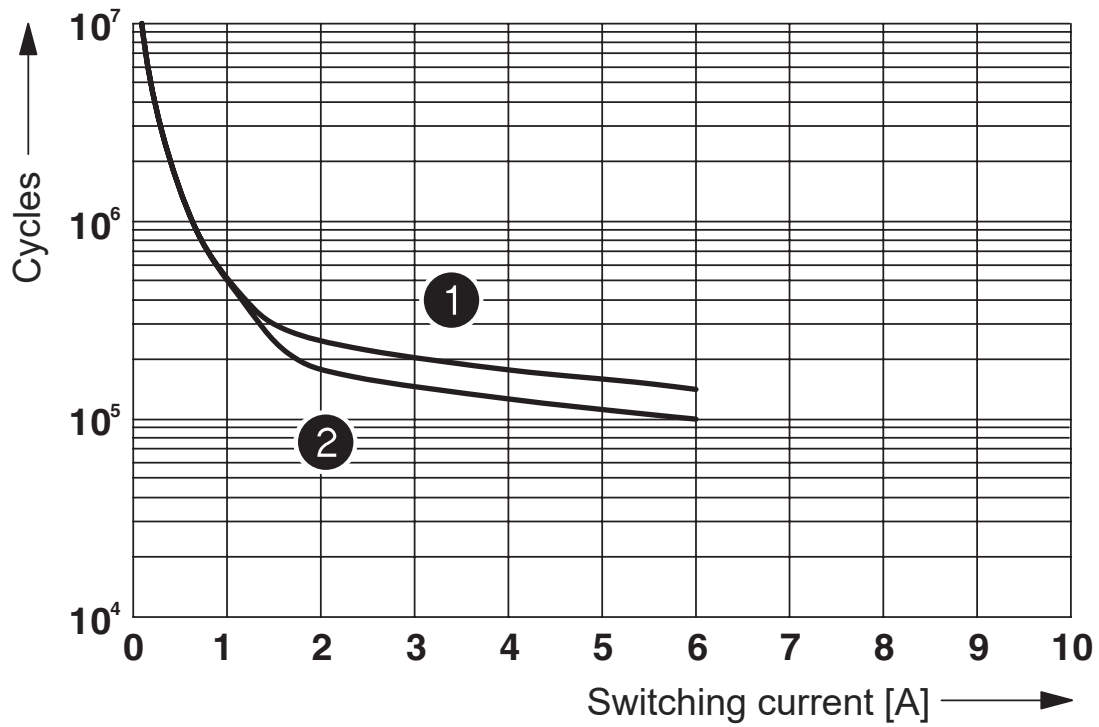
Entstehung von Störsignalen
Fall 1: Steuerung - AC-Ausgangskarte

Applikationszeichnung



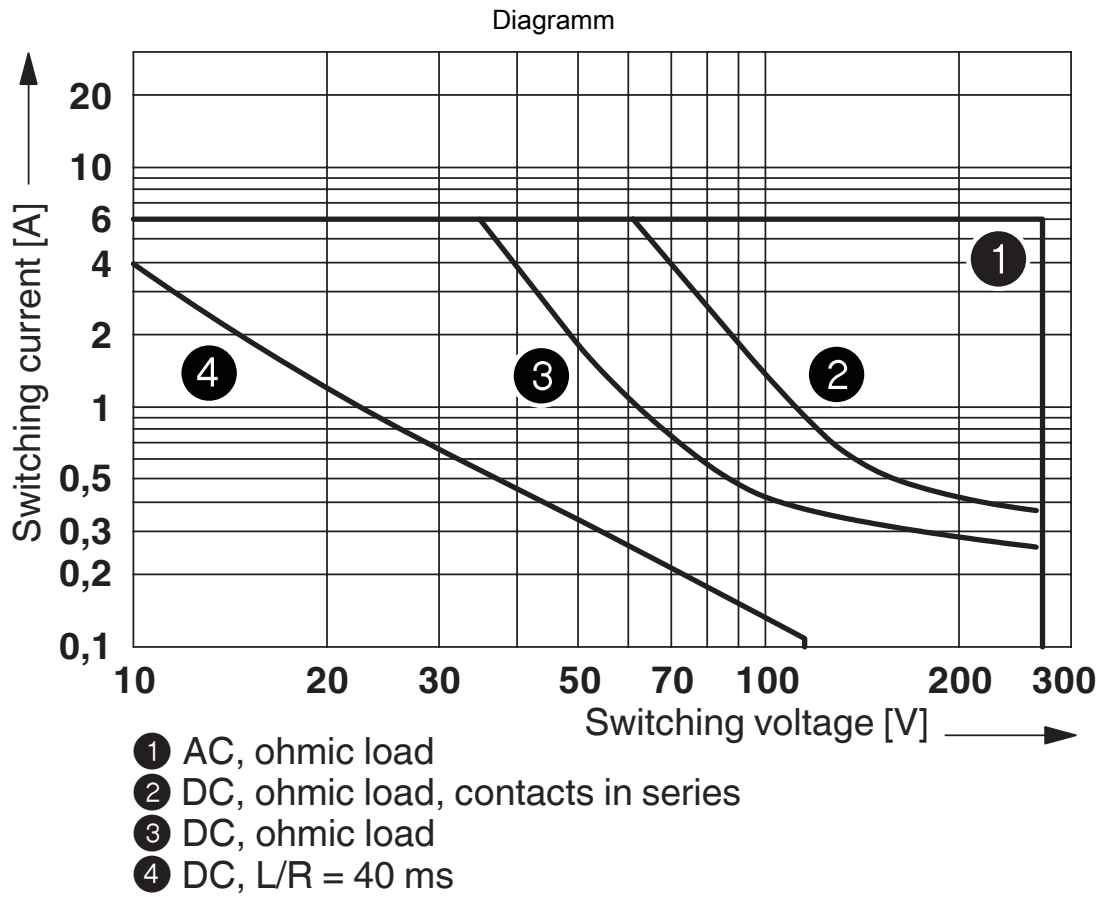
Entstehung von Störsignalen
Fall 2: lange Signalleitungen

Diagramm



- ① 250 V AC, ohmic load (DC coils)
- ② 250 V AC, ohmic load (AC coils)

Elektrische Lebensdauer



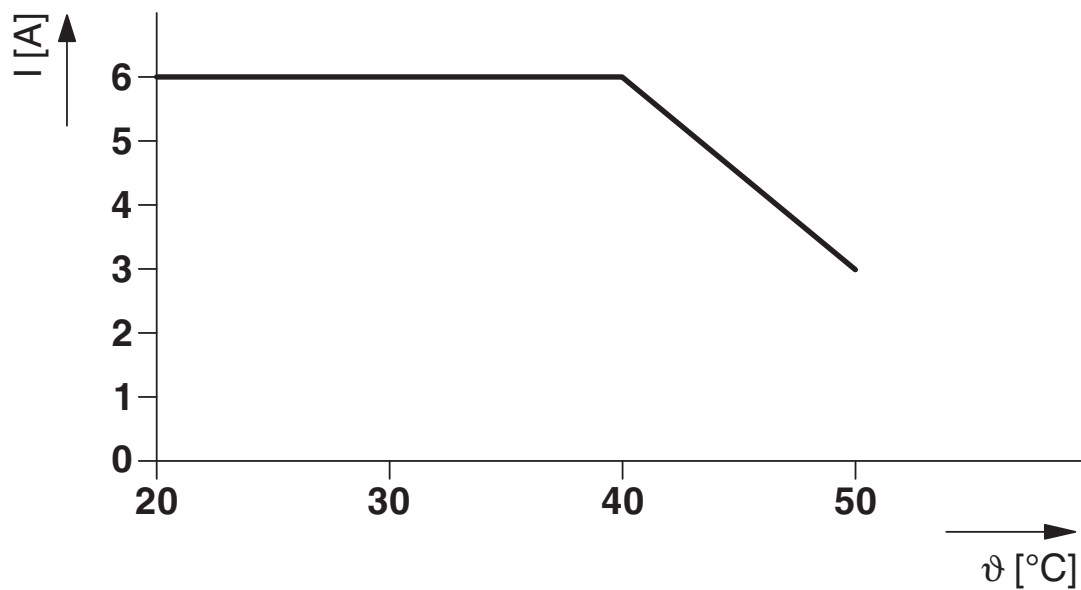
Abschaltleistung

Diagramm



Lebensdauer-Reduktionsfaktor

Diagramm



Derating-Kurve

Diagramm

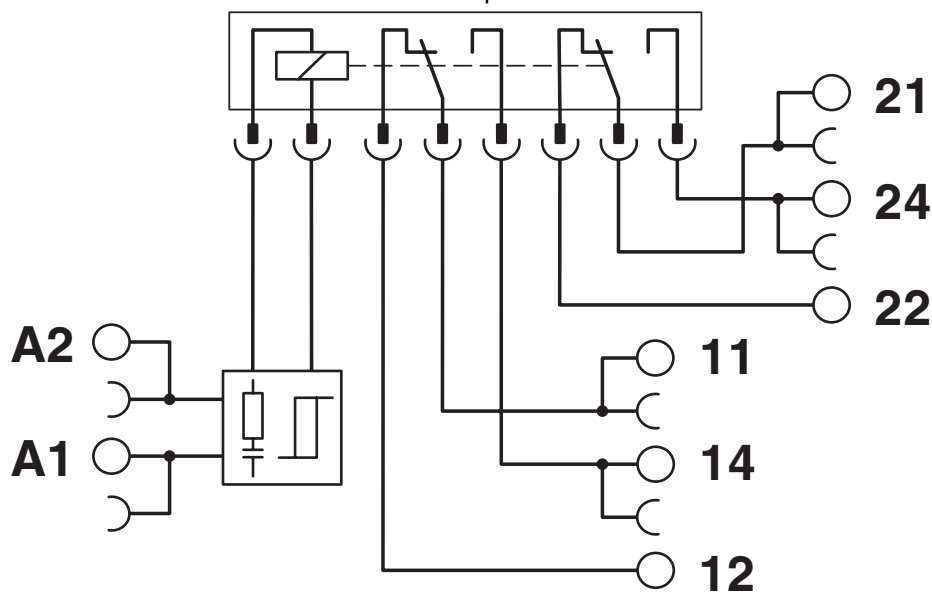


Zulässige Luftfeuchtigkeit für den Betrieb und die Lagerung.
Die maximale zulässige Umgebungstemperatur gemäß Datenblatt ist zu beachten.

Bereich A: Vereisung bei Umgebungstemperaturen $\leq 0\text{ °C}$ ist zu verhindern
Bereich B: Betauung bei Umgebungstemperaturen $> 0\text{ °C}$ ist zu verhindern

An 30 vollständigen Tagen natürlich über das Jahr verteilt ist bei einer Umgebungstemperatur von $\leq 25\text{ °C}$ eine Luftfeuchte von 95 % zulässig.

Schaltplan



1079387

<https://www.phoenixcontact.com/de/produkte/1079387>

Zulassungen

🔗 Zum Herunterladen von Zertifikaten, besuchen Sie die Produktdetailseite: <https://www.phoenixcontact.com/de/produkte/1079387>



EAC

Zulassungs-ID: RU*C-DE.*08.B.00010



cULus Listed

Zulassungs-ID: E140324



cULus Listed

Zulassungs-ID: E140324



cULus Listed

Zulassungs-ID: E140324

DNV

Zulassungs-ID: TAE0000196

1079387

<https://www.phoenixcontact.com/de/produkte/1079387>

Klassifikationen

ECLASS

ECLASS-13.0	27371601
ECLASS-15.0	27371601

ETIM

ETIM 10.0	EC001437
-----------	----------

UNSPSC

UNSPSC 21.0	39122300
-------------	----------

1079387

<https://www.phoenixcontact.com/de/produkte/1079387>

Environmental product compliance

EU RoHS

Erfüllt die Anforderungen nach RoHS-Richtlinie	Ja
Ausnahmeregelungen soweit bekannt	7(a), 7(c)-I

China RoHS

Environment friendly use period (EFUP)	EFUP-50
	Eine artikelbezogene China RoHS Deklarationstabelle finden Sie im Downloadbereich zum jeweiligen Artikel unter „Herstellereklärung“. Für alle Artikel mit EFUP-E wird keine China RoHS Deklarationstabelle ausgestellt und benötigt.

EU REACH SVHC

Hinweis auf REACH-Kandidatenstoff (CAS-Nr.)	Lead(CAS-Nr.: 7439-92-1)
SCIP	d9c0c6ed-08d1-4477-8fd8-ea478dfe51fb

Phoenix Contact 2026 © - Alle Rechte vorbehalten

<https://www.phoenixcontact.com>

PHOENIX CONTACT Deutschland GmbH

Flachsmarktstraße 8

D-32825 Blomberg

+49 52 35/3-1 20 00

info@phoenixcontact.de