

# SAC-4PY-FS/MS-FS F VP SH - Y-Verteiler

1080243

<https://www.phoenixcontact.com/de/produkte/1080243>

Bitte beachten Sie, dass die in diesem PDF-Dokument angezeigten Daten aus unserem Online-Katalog generiert wurden. Bitte finden Sie die vollständigen Daten in der Benutzer-Dokumentation. Es gelten unsere Allgemeinen Nutzungsbedingungen für Downloads.



Y-Verteiler, 4-polig, geschirmt, Stecker gerade M12, Kodierung: S, auf Buchse gerade M12, Kodierung: S und Buchse gerade M12, Kodierung: S, für Wechselstrom bis 16 A/630 V, parallel Verteiler

## Ihre Vorteile

- Leistungsfähig: AC-Steckverbinder für bis zu 16 A und 630 V AC

## Kaufmännische Daten

Artikelnummer	1080243
Verpackungseinheit	1 Stück
Mindestbestellmenge	1 Stück
Verkaufsschlüssel	AI
Produktschlüssel	AF1GAP
GTIN	4055626802565
Gewicht pro Stück (inklusive Verpackung)	102,8 g
Gewicht pro Stück (exklusive Verpackung)	95,8 g
Zolltarifnummer	85366990
Ursprungsland	DE

# SAC-4PY-FS/MS-FS F VP SH - Y-Verteiler

1080243

<https://www.phoenixcontact.com/de/produkte/1080243>

## Technische Daten

### Hinweise

Montagehinweis	<b>ACHTUNG:</b> Beachten Sie beim Verlegen von Leitungen die zulässigen Biegeradien, da durch zu große Biegekräfte die Schutzart gefährdet wird. Fangen Sie vor dem Steckverbinder mechanische Lasten ab, z. B. durch Kabelbinder.
----------------	--

### Artikeleigenschaften

Produkttyp	Y-Verteiler
Anwendung	Energieversorgung
Polzahl	4
Anzahl der Kabelabgänge	2
Geschirmt	ja
Kodierung	S
Gewindeart	M12

### Isolationseigenschaften

Überspannungskategorie	III
Verschmutzungsgrad	3

### Elektrische Eigenschaften

Nennspannung $U_N$	630 V AC
Nennstrom $I_N$	16 A (bei 40 °C)

### Signalisierung

Statusanzeige	nein
Statusanzeige vorhanden	nein

### Maße

Maßzeichnung	
Breite	28 mm
Höhe	47 mm
Länge	62,5 mm
Mittenabstand	35 mm

### Materialangaben

Material	CuZn (Stiftkontakt) (Buchsenkontakt)
Brennbarkeitsklasse nach UL 94	V0

# SAC-4PY-FS/MS-FS F VP SH - Y-Verteiler



1080243

<https://www.phoenixcontact.com/de/produkte/1080243>

Material Dichtung	NBR
Material Griffkörper	PBT
Material Kontaktoberfläche	Au
Material Kontaktträger	PBT
Material Verschraubung	Messing, vernickelt

## Steckverbinder

### Anschluss 1

Bauform	Stecker gerade M12
Kodierungsart	S

### Anschluss 2

Bauform	Buchse gerade M12
Kodierungsart	S

### Anschluss 3

Bauform	Buchse gerade M12
Kodierungsart	S

## Mechanische Eigenschaften

### Mechanische Daten

Steckzyklen	> 100
-------------	-------

## Umwelt- und Lebensdauerbedingungen

### Umgebungsbedingungen

Schutzart	IP65
Umgebungstemperatur (Betrieb)	-40 °C ... 85 °C (Stecker/Buchse)

## Normen und Bestimmungen

Normbezeichnung	M12-Steckverbinder
Normen/Bestimmungen	IEC 61076-2-111

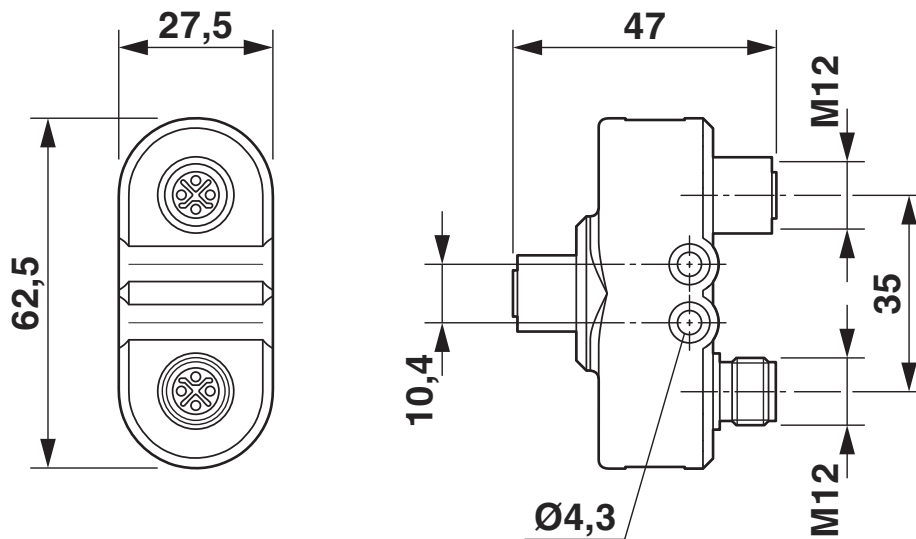
# SAC-4PY-FS/MS-FS F VP SH - Y-Verteiler

1080243

<https://www.phoenixcontact.com/de/produkte/1080243>

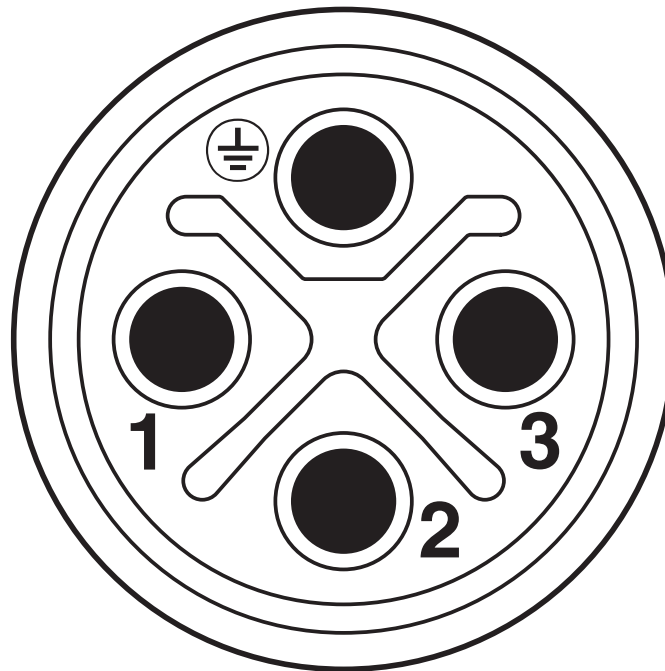
## Zeichnungen

Maßzeichnung



M12 Y-Verteiler

Schemazeichnung

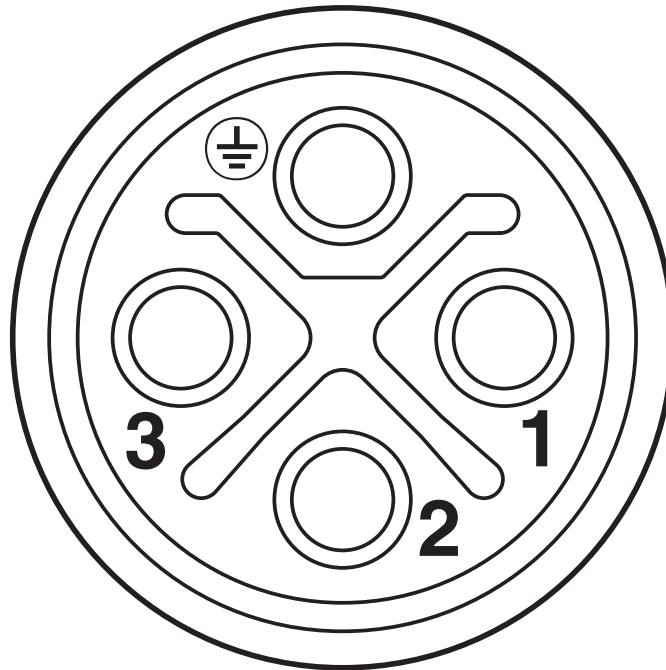


Polbild M12-Stecker, 3-polig+PE, S-kodiert, Ansicht Stiftseite

1080243

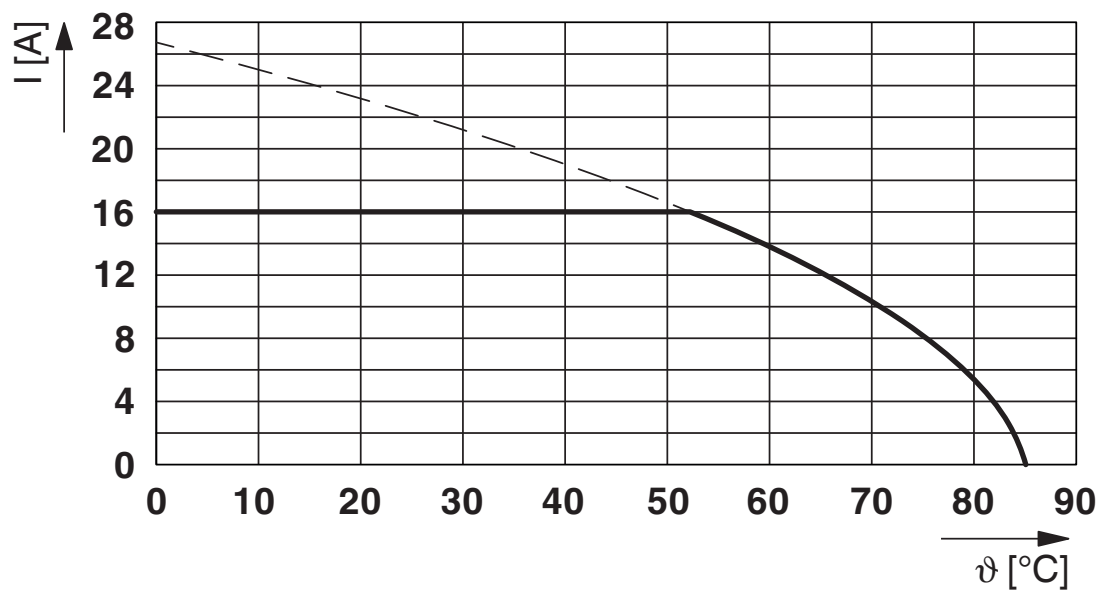
<https://www.phoenixcontact.com/de/produkte/1080243>

Schemazeichnung



Polbild M12-Buchse, 3-polig+PE, S-kodiert, Ansicht Buchsenseite

Diagramm



Strombelastbarkeit

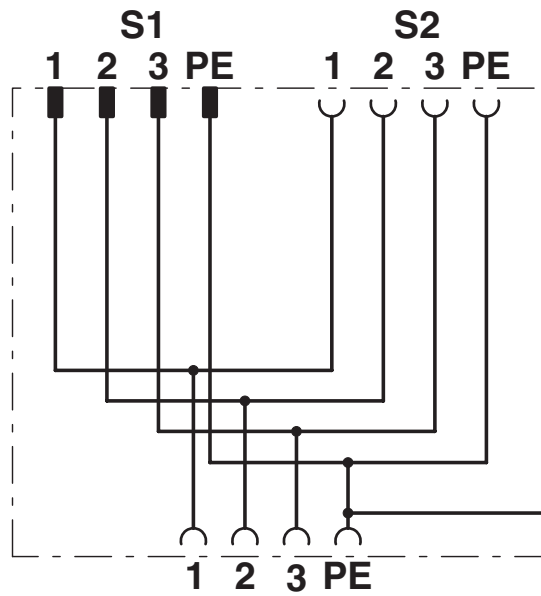
# SAC-4PY-FS/MS-FS F VP SH - Y-Verteiler

1080243

<https://www.phoenixcontact.com/de/produkte/1080243>



Schaltplan



Kontaktbelegung des M12-Y-Verteilers

# SAC-4PY-FS/MS-FS F VP SH - Y-Verteiler





1080243

<https://www.phoenixcontact.com/de/produkte/1080243>

## Zulassungen

📄 Zum Herunterladen von Zertifikaten, besuchen Sie die Produktdetailseite: <https://www.phoenixcontact.com/de/produkte/1080243>

 <b>UL Listed</b> Zulassungs-ID: E468743				
	Nennspannung $U_N$	Nennstrom $I_N$	Querschnitt AWG	Querschnitt $\text{mm}^2$
keine				
nur fuer AC-Anwendung	600 V	16 A	-	-

 <b>cUL Listed</b> Zulassungs-ID: E468743				
	Nennspannung $U_N$	Nennstrom $I_N$	Querschnitt AWG	Querschnitt $\text{mm}^2$
keine				
nur fuer AC-Anwendung	600 V	15 A	-	-

# SAC-4PY-FS/MS-FS F VP SH - Y-Verteiler



1080243

<https://www.phoenixcontact.com/de/produkte/1080243>

## Klassifikationen

### ECLASS

ECLASS-13.0	27440106
ECLASS-15.0	27440106

### ETIM

ETIM 10.0	EC002925
-----------	----------

### UNSPSC

UNSPSC 21.0	31251500
-------------	----------

# SAC-4PY-FS/MS-FS F VP SH - Y-Verteiler



1080243

<https://www.phoenixcontact.com/de/produkte/1080243>

## Environmental product compliance

### EU RoHS

Erfüllt die Anforderungen nach RoHS-Richtlinie	Ja, Keine Ausnahmeregelungen
--	------------------------------

### China RoHS

Environment friendly use period (EFUP)	EFUP-E
	Keine Gefahrstoffe über den Grenzwerten

### EU REACH SVHC

Hinweis auf REACH-Kandidatenstoff (CAS-Nr.)	Kein Stoff mit einem Massenanteil von mehr als 0,1 %
---	--

Phoenix Contact 2026 © - Alle Rechte vorbehalten

<https://www.phoenixcontact.com>

PHOENIX CONTACT Deutschland GmbH

Flachmarktstraße 8

D-32825 Blomberg

+49 52 35/3-1 20 00

[info@phoenixcontact.de](mailto:info@phoenixcontact.de)