

MINI MCR-2-U-UI-PT - Eingangstrennverstärker



2902021

<https://www.phoenixcontact.com/de/produkte/2902021>

Bitte beachten Sie, dass die in diesem PDF-Dokument angezeigten Daten aus unserem Online-Katalog generiert wurden. Bitte finden Sie die vollständigen Daten in der Benutzer-Dokumentation. Es gelten unsere Allgemeinen Nutzungsbedingungen für Downloads.



3-Wege-Trennverstärker, mit konfigurierbarem Ein-/Ausgang, zur galvanischen Trennung und Wandlung von Analogsignalen im mV- und V-Bereich sowohl unipolar als auch bipolar. Push-in-Anschlusstechnik, Standardkonfiguration.

Produktbeschreibung

Spannungssignal-3-Wege-Trennverstärker mit steckbarer Anschlusstechnik zur galvanischen Trennung, Umsetzung, Verstärkung und Filterung von mV- bis V-Signalen. Eingangssignale von -50 mV ... 50 mV / -30 V ... 30 V und Ausgangssignale von -10 V ... 10 V / 0(4) mA ... 20 mA werden unterstützt. Der Messumformer unterstützt Fault-Monitoring und die NFC-Kommunikation.

Kaufmännische Daten

Artikelnummer	2902021
Verpackungseinheit	1 Stück
Mindestbestellmenge	1 Stück
Verkaufsschlüssel	DG
Produktschlüssel	DK1121
GTIN	4046356651998
Gewicht pro Stück (inklusive Verpackung)	116,8 g
Gewicht pro Stück (exklusive Verpackung)	116 g
Zolltarifnummer	85437090
Ursprungsland	DE

Technische Daten

Hinweise

Nutzungsbeschränkung

EMV-Hinweis	EMV: Klasse-A-Produkt, siehe Herstellererklärung im Downloadbereich
-------------	---

Artikeleigenschaften

Produkttyp	Eingangstrennverstärker
Produktfamilie	MINI Analog Pro
Anzahl der Kanäle	1
Konfiguration	DIP-Schalter

Systemeigenschaften

Funktionalität

Konfiguration	DIP-Schalter
---------------	--------------

Elektrische Eigenschaften

Galvanische Trennung	3-Wege-Trennung
Galvanische Trennung zwischen Eingang und Ausgang	ja
Grenzfrequenz (3 dB)	30 Hz (über DIP-Schalter)
	5 kHz (über DIP-Schalter)
Schutzbeschaltung	Transientenschutz
Sprungantwort (10-90%)	< 8,5 ms (mit 30 Hz-Filter)
Temperaturkoeffizient maximal	0,01 %/K
Übertragungsfehler maximal	≤ 0,1 % (vom Endwert)

Galvanische Trennung

Überspannungskategorie	II
Verschmutzungsgrad	2

Galvanische Trennung Eingang/Ausgang/Versorgung IEC/EN 61010-1

Normen/Bestimmungen	IEC/EN 61010-1
Bemessungsisolationsspannung	300 V _{eff}
Prüfspannung	3 kV AC (50 Hz, 60 s)
Isolierung	verstärkte Isolierung

Versorgung

Versorgungsnennspannung	24 V DC
Versorgungsspannungsbereich	9,6 V DC ... 30 V DC (Zur Brückung der Versorgungsspannung kann der Tragschienen-Busverbinder (ME 6,2 TBUS-2 1,5/5-ST-3,81 GN, Artikel-Nr. 2869728) eingesetzt werden, aufschnappbar auf 35-mm-Tragschiene nach EN 60715)
Stromaufnahme typisch	25 mA (Stromausgang, bei 24 V DC inkl. Last)
	54 mA (Stromausgang, bei 12 V DC inkl. Last)

Leistungsaufnahme (I-Ausgang)	≤ 800 mW (bei $I_{OUT} = 20 \text{ mA}$, 9,6 V DC, 600 Ω Bürde)
-------------------------------	--

Eingangsdaten

Signal: Spannung

Anzahl der Eingänge	1
Konfigurierbar/Programmierbar	ja
Eingangssignal	Spannung
Eingangssignal Spannung	-50 mV ... 50 mV (über DIP-Schalter)
	0 mV ... 50 mV (über DIP-Schalter)
	-60 mV ... 60 mV (über DIP-Schalter)
	0 mV ... 60 mV (über DIP-Schalter)
	-75 mV ... 75 mV (über DIP-Schalter)
	0 mV ... 75 mV (über DIP-Schalter)
	-80 mV ... 80 mV (über DIP-Schalter)
	0 mV ... 80 mV (über DIP-Schalter)
	-100 mV ... 100 mV (über DIP-Schalter)
	0 mV ... 100 mV (über DIP-Schalter)
	-120 mV ... 120 mV (über DIP-Schalter)
	0 mV ... 120 mV (über DIP-Schalter)
	-150 mV ... 150 mV (über DIP-Schalter)
	0 mV ... 150 mV (über DIP-Schalter)
	-200 mV ... 200 mV (über DIP-Schalter)
	0 mV ... 200 mV (über DIP-Schalter)
	-240 mV ... 240 mV (über DIP-Schalter)
	0 mV ... 240 mV (über DIP-Schalter)
	-300 mV ... 300 mV (über DIP-Schalter)
	0 mV ... 300 mV (über DIP-Schalter)
	-500 mV ... 500 mV (über DIP-Schalter)
	0 mV ... 500 mV (über DIP-Schalter)
	-600 mV ... 600 mV (über DIP-Schalter)
	0 mV ... 600 mV (über DIP-Schalter)
	-750 mV ... 750 mV (über DIP-Schalter)
	0 mV ... 750 mV (über DIP-Schalter)
-800 mV ... 800 mV (über DIP-Schalter)	
0 mV ... 800 mV (über DIP-Schalter)	
-1 V ... 1 V (über DIP-Schalter)	
0 V ... 1 V (über DIP-Schalter)	
-1,2 V ... 1,2 V (über DIP-Schalter)	
0 V ... 1,2 V (über DIP-Schalter)	
-1,5 V ... 1,5 V (über DIP-Schalter)	
0 V ... 1,5 V (über DIP-Schalter)	
-2 V ... 2 V (über DIP-Schalter)	
0 V ... 2 V (über DIP-Schalter)	

MINI MCR-2-U-UI-PT - Eingangstrennverstärker



2902021

<https://www.phoenixcontact.com/de/produkte/2902021>

	-2,4 V ... 2,4 V (über DIP-Schalter)
	0 V ... 2,4 V (über DIP-Schalter)
	-3 V ... 3 V (über DIP-Schalter)
	0 V ... 3 V (über DIP-Schalter)
	-5 V ... 5 V (über DIP-Schalter)
	0 V ... 5 V (über DIP-Schalter)
	-6 V ... 6 V (über DIP-Schalter)
	0 V ... 6 V (über DIP-Schalter)
	-7,5 V ... 7,5 V (über DIP-Schalter)
	0 V ... 7,5 V (über DIP-Schalter)
	-8 V ... 8 V (über DIP-Schalter)
	0 V ... 8 V (über DIP-Schalter)
	-10 V ... 10 V (über DIP-Schalter)
	0 V ... 10 V (über DIP-Schalter)
	-12 V ... 12 V (über DIP-Schalter)
	0 V ... 12 V (über DIP-Schalter)
	-15 V ... 15 V (über DIP-Schalter)
	0 V ... 15 V (über DIP-Schalter)
	-20 V ... 20 V (über DIP-Schalter)
	0 V ... 20 V (über DIP-Schalter)
	-24 V ... 24 V (über DIP-Schalter)
	0 V ... 24 V (über DIP-Schalter)
	-30 V ... 30 V (über DIP-Schalter)
	0 V ... 30 V (über DIP-Schalter)
Eingangssignal Spannung maximal	33 V
Eingangswiderstand Spannungseingang	> 10 kΩ

Ausgangsdaten

Signal: Spannung/Strom

Anzahl der Ausgänge	1
Konfigurierbar/Programmierbar	ja
Ausgangssignal Spannung	0 V ... 5 V (über DIP-Schalter) 1 V ... 5 V (über DIP-Schalter) -5 V ... 5 V (über DIP-Schalter) 0 V ... 10 V (über DIP-Schalter) 2 V ... 10 V (über DIP-Schalter) -10 V ... 10 V (über DIP-Schalter)
Leerlaufspannung	< 17 V
Ausgangssignal Strom	0 mA ... 20 mA (über DIP-Schalter) 4 mA ... 20 mA (über DIP-Schalter)
Ausgangssignal Strom maximal	22 mA
Kurzschlussstrom	< 32 mA
Bürde/Ausgangslast Spannungsausgang	≥ 10 kΩ

MINI MCR-2-U-UI-PT - Eingangstrennverstärker



2902021

<https://www.phoenixcontact.com/de/produkte/2902021>

Bürde/Ausgangslast Stromausgang	≤ 600 Ω (bei 20 mA)
Ripple	< 20 mV _{SS} (an 600 Ω)
	< 20 mV _{SS} (an 600 Ω)

Anschlussdaten

Anschlussart	Push-in-Anschluss
Abisolierlänge	10 mm
Leiterquerschnitt starr	0,2 mm ² ... 2,5 mm ² (mit Aderendhülse)
	0,14 mm ² ... 2,5 mm ² (ohne Aderendhülse)
Leiterquerschnitt flexibel	0,14 mm ² ... 2,5 mm ²
Leiterquerschnitt AWG	24 ... 12 (flexibel)

Ex-Daten

Ex-Installation (EPL)	Gc
	Div. 2

Signalisierung

Statusanzeige	LED grün (Versorgungsspannung)
---------------	--------------------------------

Maße

Breite	6,2 mm
Höhe	109,81 mm
Tiefe	119,2 mm

Materialangaben

Farbe	grau (RAL 7042)
Material Gehäuse	PBT
Brandschutz für Schienenfahrzeuge (DIN EN 45545-2) R22	HL 1 - HL 2
Brandschutz für Schienenfahrzeuge (DIN EN 45545-2) R23	HL 1 - HL 2
Brandschutz für Schienenfahrzeuge (DIN EN 45545-2) R24	HL 1 - HL 2

Umwelt- und Lebensdauerbedingungen

Umgebungsbedingungen

Schutzart	IP20 (nicht von UL bewertet)
Umgebungstemperatur (Betrieb)	-40 °C ... 70 °C
Umgebungstemperatur (Lagerung/Transport)	-40 °C ... 85 °C
Höhenlage	≤ 2000 m
Zulässige Luftfeuchtigkeit (Betrieb)	5 % ... 95 % (keine Betauung)

Zulassungen

CE

Zertifikat	CE-konform
------------	------------

ATEX

MINI MCR-2-U-UI-PT - Eingangstrennverstärker



2902021

<https://www.phoenixcontact.com/de/produkte/2902021>

Kennzeichnung	Ⓜ II 3 G Ex ec ic IIC T4 Gc
Zertifikat	BVS 19 ATEX E 047 X

IECEX

Kennzeichnung	Ex ec ic IIC T4 Gc
Zertifikat	IECEX BVS 19.0041X

CCC / China-Ex

Kennzeichnung	Ex ec ic IIC T4 Gc
---------------	--------------------

UL, USA / Kanada

Kennzeichnung	UL 508 Listed
	Class I, Div. 2, Groups A, B, C, D T6
	Class I, Zone 2, Group IIC T6

Schiffbau-Zulassung

Zertifikat	DNV GL TAA00002UA
------------	-------------------

EAC Ex

Kennzeichnung	Ⓜ Ex ec ic IIC T4 Gc
Zertifikat	BY/112 02.01 TP012 103.01 00081

Schiffbau-Daten

Temperature	B
Humidity	B
Vibration	A
EMC	A
Enclosure	Required protection according to the Rules shall be provided upon installation on board

EMV-Daten

Elektromagnetische Verträglichkeit	Konformität zur EMV-Richtlinie
Störfestigkeit	EN 61000-6-2
Hinweis	Während der Störbeeinflussung kann es zu geringen Abweichungen kommen.

Störabstrahlung

Normen/Bestimmungen	EN 61000-6-4
---------------------	--------------

Entladung statischer Elektrizität

Normen/Bestimmungen	EN 61000-4-2
---------------------	--------------

Entladung statischer Elektrizität

Bemerkung	Es sind Schutzmaßnahmen gegen elektrostatische Entladung zu treffen.
-----------	--

Elektromagnetisches HF-Feld

Benennung	Elektromagnetisches HF-Feld
Normen/Bestimmungen	EN 61000-4-3

MINI MCR-2-U-UI-PT - Eingangstrennverstärker



2902021

<https://www.phoenixcontact.com/de/produkte/2902021>

Schnelle Transienten (Burst)

Benennung	Schnelle transiente Störungen (Burst)
Normen/Bestimmungen	EN 61000-4-4

Stoßstrombelastung (Surge)

Normen/Bestimmungen	EN 61000-4-5
---------------------	--------------

Leitungsgeführte Beeinflussung

Benennung	Leitungsgeführte Störgrößen
Normen/Bestimmungen	EN 61000-4-6

Normen und Bestimmungen

Galvanische Trennung	3-Wege-Trennung
----------------------	-----------------

GB Standard

Normen/Bestimmungen	GB/T 3836.1
	GB/T 3836.3
	GB/T 3836.4

Montage

Montageart	Tragschienenmontage
Montagehinweis	Zur Brückung der Versorgungsspannung kann der Tragschienen-Busverbinder eingesetzt werden, aufschnappbar auf 35-mm-Tragschiene nach EN 60715.
Einbaulage	beliebig

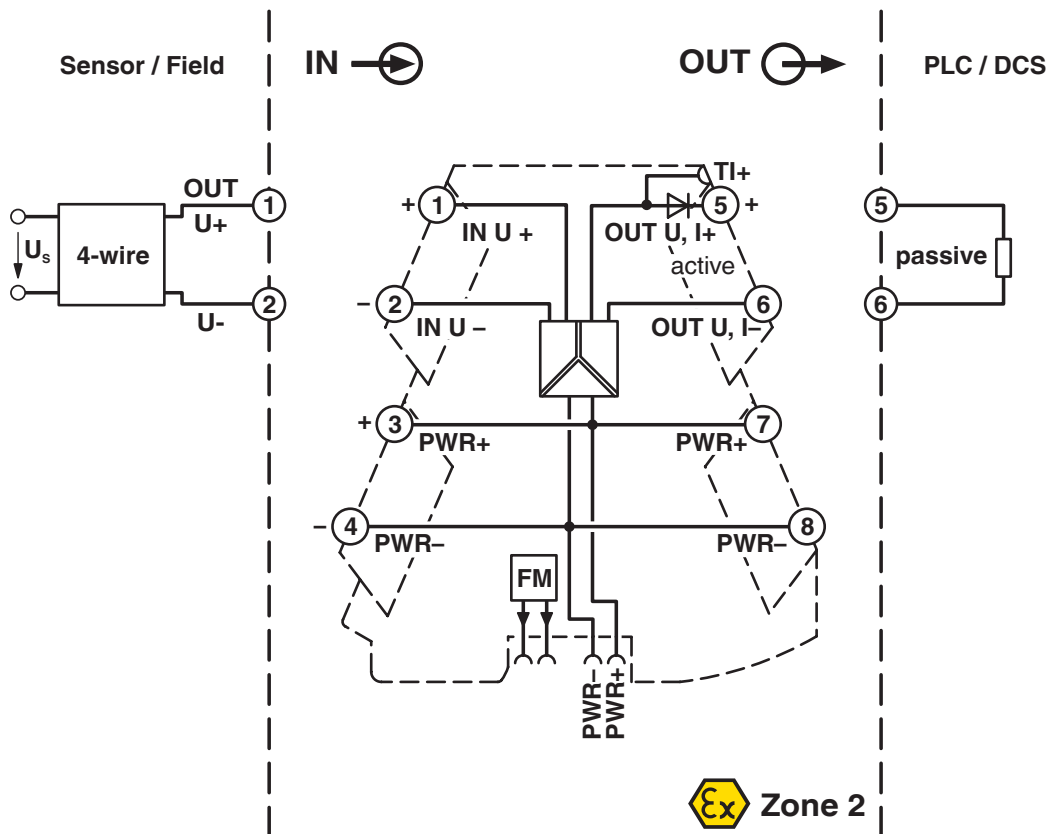
MINI MCR-2-U-UI-PT - Eingangstrennverstärker

2902021

<https://www.phoenixcontact.com/de/produkte/2902021>

Zeichnungen

Blockschaltbild



2902021

<https://www.phoenixcontact.com/de/produkte/2902021>


Zulassungen

📄 Zum Herunterladen von Zertifikaten, besuchen Sie die Produktdetailseite: <https://www.phoenixcontact.com/de/produkte/2902021>


 **UL Listed**
Zulassungs-ID: E238705


 **cUL Listed**
Zulassungs-ID: E238705


DNV
Zulassungs-ID: TAA00002UA


 **IECEx**
Zulassungs-ID: IECEx BVS 19.0041X

 **cUL Listed**
Zulassungs-ID: E196811

 **UL Listed**
Zulassungs-ID: E196811

 **ATEX**
Zulassungs-ID: BVS 19 ATEX E 047 X

 **EAC Ex**
Zulassungs-ID: TR TS_S_103.01.00081

 **CCC**
Zulassungs-ID: 2022122310115961

MINI MCR-2-U-UI-PT - Eingangstrennverstärker



2902021

<https://www.phoenixcontact.com/de/produkte/2902021>

Klassifikationen

ECLASS

ECLASS-13.0	27210120
ECLASS-15.0	27210120

ETIM

ETIM 10.0	EC002653
-----------	----------

UNSPSC

UNSPSC 21.0	39121000
-------------	----------

Environmental product compliance

EU RoHS

Erfüllt die Anforderungen nach RoHS-Richtlinie	Ja
Ausnahmeregelungen soweit bekannt	7(a), 7(c)-I

China RoHS

Environment friendly use period (EFUP)	EFUP-50
	Eine artikelbezogene China RoHS Deklarationstabelle finden Sie im Downloadbereich zum jeweiligen Artikel unter „Herstellereklärung“. Für alle Artikel mit EFUP-E wird keine China RoHS Deklarationstabelle ausgestellt und benötigt.

EU REACH SVHC

Hinweis auf REACH-Kandidatenstoff (CAS-Nr.)	Lead(CAS-Nr.: 7439-92-1)
	2,2',6,6'-tetrabromo-4,4'-isopropylidenediphenol(CAS-Nr.: 79-94-7)
SCIP	f33d13f0-e24e-4085-8f6a-5a4b2b61c5ed