

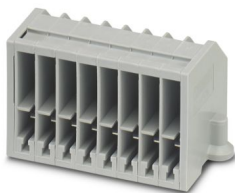
FC 4-PCB/8 - Steckverbinder

3208694

<https://www.phoenixcontact.com/de/produkte/3208694>

Bitte beachten Sie, dass die in diesem PDF-Dokument angezeigten Daten aus unserem Online-Katalog generiert wurden. Bitte finden Sie die vollständigen Daten in der Benutzer-Dokumentation. Es gelten unsere Allgemeinen Nutzungsbedingungen für Downloads.

Leiterplatten-Grundgehäuse, 8-polig



Kaufmännische Daten

Artikelnummer	3208694
Verpackungseinheit	10 Stück
Mindestbestellmenge	10 Stück
Hinweis	Auftragsgebundene Fertigung (keine Rücknahme)
Verkaufsschlüssel	BA
Produktschlüssel	BE643X
GTIN	4046356663366
Gewicht pro Stück (inklusive Verpackung)	35,57 g
Gewicht pro Stück (exklusive Verpackung)	35,57 g
Zolltarifnummer	85366990
Ursprungsland	PL

FC 4-PCB/8 - Steckverbinder

3208694

<https://www.phoenixcontact.com/de/produkte/3208694>

Technische Daten

Artikeleigenschaften

Produkttyp	Stecker
Polzahl	8
Anzahl der Reihen	1
Potenziale	8

Isolationseigenschaften

Überspannungskategorie	III
Verschmutzungsgrad	3

Elektrische Eigenschaften

Bemessungsstoßspannung	4 kV
Maximale Verlustleistung bei Nennbedingung	0,77 W

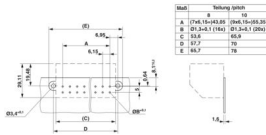
Anschlussdaten

Nennquerschnitt	2,5 mm ²
Bemessungsquerschnitt AWG	14

Etage 1

Anschlussart	Flachsteckanschluss/Lötanschluss
Anschluss gemäß Norm	IEC 61984
Leiterquerschnitt starr	0,5 mm ² ... 2,5 mm ²
Leiterquerschnitt AWG	20 ... 14 (umgerechnet nach IEC)
Leiterquerschnitt flexibel	0,5 mm ² ... 2,5 mm ²
Leiterquerschnitt flexibel [AWG]	20 ... 14 (umgerechnet nach IEC)
Nennstrom	15 A
Belastungsstrom maximal	15 A
Nennspannung	320 V

Maße

Maßzeichnung	
Breite	65,7 mm
Höhe	29,1 mm
Tiefe	34,3 mm

Materialangaben

Farbe	grau (RAL 7042)
Brennbarkeitsklasse nach UL 94	V0
Isolierstoffgruppe	I

FC 4-PCB/8 - Steckverbinder



3208694

<https://www.phoenixcontact.com/de/produkte/3208694>

Isolierstoff	PA
Statischer Isolierstoffeinsatz in Kälte	-60 °C
Temperatur Index Isolierstoff (DIN EN 60216-1 (VDE 0304-21))	130 °C
Relativer Isolierstoff Temperatur Index (Elec., UL 746 B)	130 °C
Brandschutz für Schienenfahrzeuge (DIN EN 45545-2) R22	HL 1 - HL 3
Brandschutz für Schienenfahrzeuge (DIN EN 45545-2) R23	HL 1 - HL 3
Brandschutz für Schienenfahrzeuge (DIN EN 45545-2) R24	HL 1 - HL 3
Brandschutz für Schienenfahrzeuge (DIN EN 45545-2) R26	HL 1 - HL 3
Wärmeabgabe kalorimetrisch NFPA 130 (ASTM E 1354)	28 MJ/kg
Oberflächen Flammbarkeit NFPA 130 (ASTM E 162)	bestanden
Spezifisch optische Rauchgasdichte NFPA 130 (ASTM E 662)	bestanden
Rauchgastoxizität NFPA 130 (SMP 800C)	bestanden

Elektrische Prüfungen

Kurzzeitstromfestigkeit 2,5 mm ²	0,01 kA
Ergebnis	Prüfung bestanden

Mechanische Eigenschaften

Mechanische Daten

Offene Seitenwand	Nein
-------------------	------

Umwelt- und Lebensdauerbedingungen

Lebensdauer

Steckzyklen	100
-------------	-----

Nadelflammenprüfung

Einwirkdauer	30 s
Ergebnis	Prüfung bestanden

Schwingen/Breitbandrauschen

Prüfspezifikation	DIN EN 60255-21-1:1996-05 (in Anlehnung)
Frequenz	10 Hz ... 150 Hz
Beschleunigung	1g (84,2 Hz ... 150 Hz)
Prüfrichtungen	X-, Y- und Z-Achse
Ergebnis	Prüfung bestanden

Schocken

Prüfspezifikation	DIN EN 60255-21-1:1996-05 (in Anlehnung)
Schockform	Halbsinus
Beschleunigung	30g
Schockdauer	11 ms
Anzahl der Schocks je Richtung	3
Prüfrichtungen	X-, Y- und Z-Achse (pos. und neg.)
Ergebnis	Prüfung bestanden

FC 4-PCB/8 - Steckverbinder



3208694

<https://www.phoenixcontact.com/de/produkte/3208694>

Umgebungsbedingungen

Umgebungstemperatur (Betrieb)	-60 °C ... 105 °C (max. kurzzeitige Betriebstemperatur siehe RTI Elec.)
Umgebungstemperatur (Lagerung/Transport)	-25 °C ... 60 °C (für kurze Zeit, nicht über 24 h, -60 °C bis +70 °C)
Umgebungstemperatur (Montage)	-5 °C ... 70 °C
Umgebungstemperatur (Betätigung)	-5 °C ... 70 °C
Zulässige Luftfeuchtigkeit (Lagerung/Transport)	30 % ... 70 %

Normen und Bestimmungen

Anschluss gemäß Norm	IEC 61984
----------------------	-----------

Montage

Montageart	Leiterplattenmontage
------------	----------------------

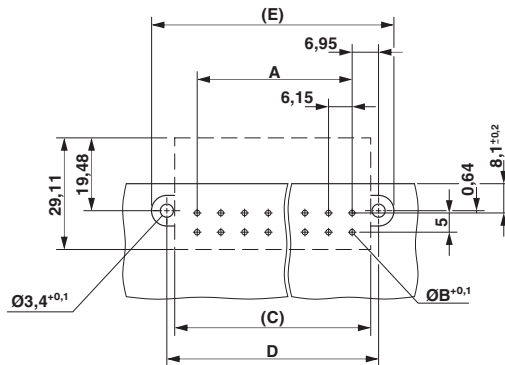
FC 4-PCB/8 - Steckverbinder

3208694

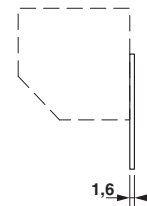
<https://www.phoenixcontact.com/de/produkte/3208694>

Zeichnungen

Maßzeichnung

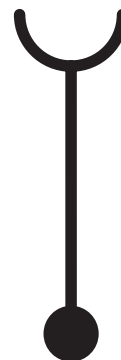


Maß	Teilung /pitch	
	8	10
A	(7x6,15=)43,05	(9x6,15=)55,35
B	Ø1,3+0,1 (16x)	Ø1,3+0,1 (20x)
C	53,6	65,9
D	57,7	70
E	65,7	78



Bohrplan

Schaltplan



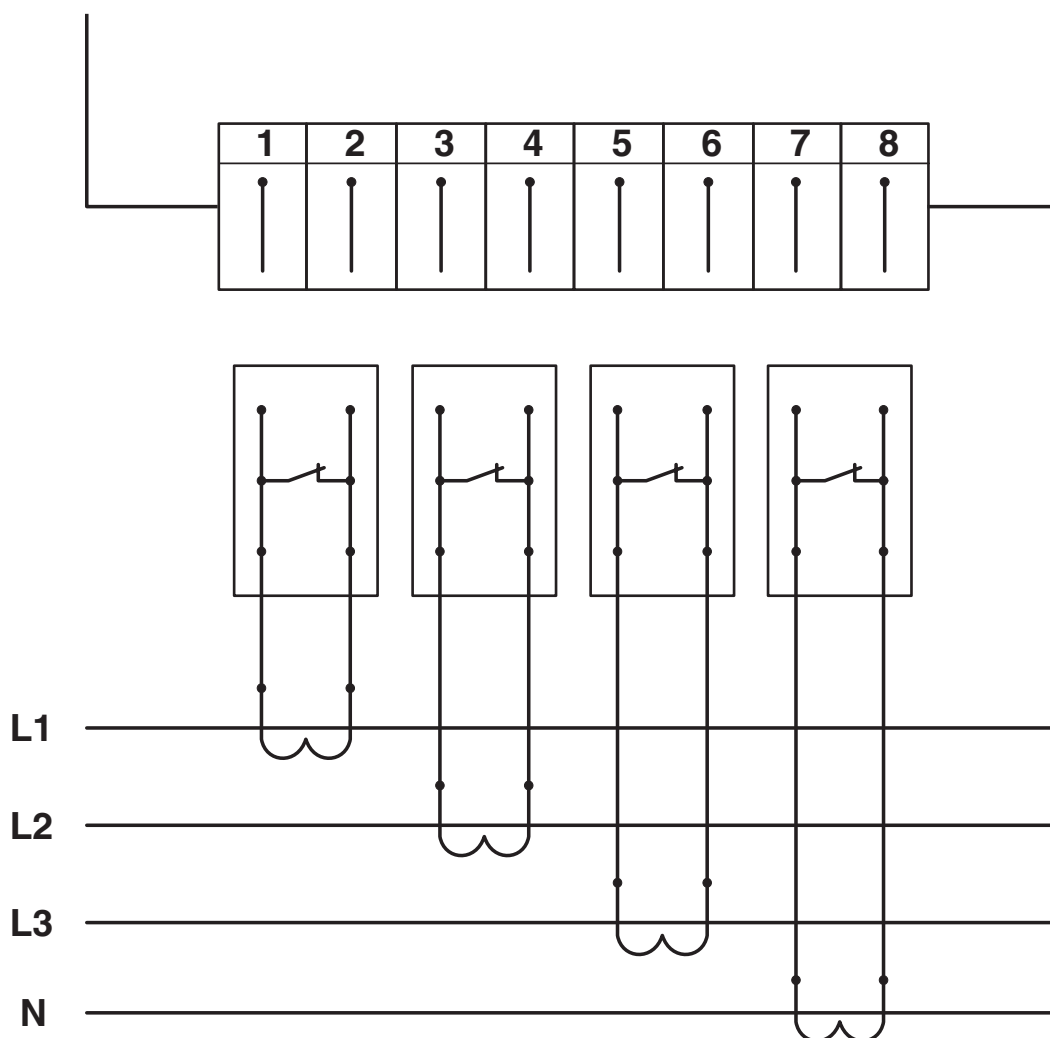
FC 4-PCB/8 - Steckverbinder

3208694

<https://www.phoenixcontact.com/de/produkte/3208694>



Schaltplan



In Verbindung mit dem Steckverbinder UP 4-CUS/4CT

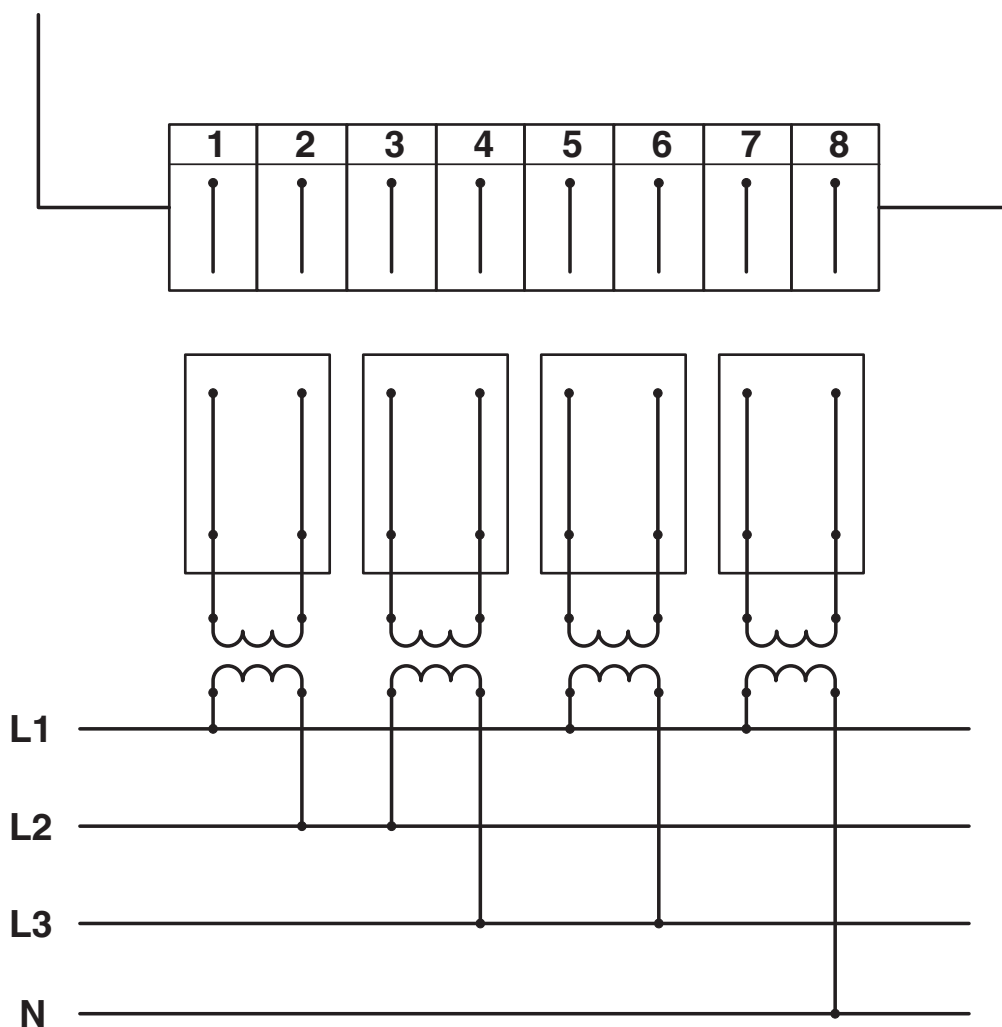
FC 4-PCB/8 - Steckverbinder

3208694

<https://www.phoenixcontact.com/de/produkte/3208694>



Schaltplan



In Verbindung mit dem Steckverbinder UP 4-CUS/4VT

FC 4-PCB/8 - Steckverbinder



3208694

<https://www.phoenixcontact.com/de/produkte/3208694>

Zulassungen

🔗 Zum Herunterladen von Zertifikaten, besuchen Sie die Produktdetailseite: <https://www.phoenixcontact.com/de/produkte/3208694>



CSA

Zulassungs-ID: 13631



cULus Recognized

Zulassungs-ID: E60425



CSA

Zulassungs-ID: 13631



cULus Recognized

Zulassungs-ID: E60425

FC 4-PCB/8 - Steckverbinder



3208694

<https://www.phoenixcontact.com/de/produkte/3208694>

Klassifikationen

ECLASS

ECLASS-13.0	27250301
ECLASS-15.0	27250301

ETIM

ETIM 10.0	EC000886
-----------	----------

UNSPSC

UNSPSC 21.0	39121400
-------------	----------

FC 4-PCB/8 - Steckverbinder



3208694

<https://www.phoenixcontact.com/de/produkte/3208694>

Environmental product compliance

EU RoHS

Erfüllt die Anforderungen nach RoHS-Richtlinie	Ja, Keine Ausnahmeregelungen
--	------------------------------

China RoHS

Environment friendly use period (EFUP)	EFUP-E
	Keine Gefahrstoffe über den Grenzwerten

EU REACH SVHC

Hinweis auf REACH-Kandidatenstoff (CAS-Nr.)	Kein Stoff mit einem Massenanteil von mehr als 0,1 %
---	--

EF3.1 Klimawandel

CO2e kg	0,171 kg CO2e
---------	---------------

Phoenix Contact 2026 © - Alle Rechte vorbehalten
<https://www.phoenixcontact.com>

PHOENIX CONTACT Deutschland GmbH
Flachmarktstraße 8
D-32825 Blomberg
+49 52 35/3-1 20 00
info@phoenixcontact.de