

ME-IO 18,8 C 2U MC 7035 - Tapa de la carcasa



2202616

<https://www.phoenixcontact.com/es/productos/2202616>

Tenga en cuenta que los datos mostrados en este documento PDF se generaron a partir de nuestro catálogo online. Por favor, encontrará todos los datos en la documentación del usuario. Prevalecen nuestras condiciones generales de uso para descargas.



Caja para carril DIN, 2U para tapa de marcado, Cubierta de caja, anchura: 18,9 mm, altura: 21,9 mm, profundidad: 26 mm, color: gris claro (similar RAL 7035)

Sus ventajas

- Montaje sin herramientas
- Montaje sin herramientas
- Mecanizable para tecnología de conexión específica según la aplicación
- Tapa para frentes continuos cerrados de dispositivos

Datos comerciales

Código de artículo	2202616
Unidad de embalaje	30 Unidades
Cantidad mínima de pedido	30 Unidades
Clave de venta	ACHEBB
Clave de producto	ACHEBB
GTIN	4055626210490
Peso por unidad (incluido el embalaje)	2,81 g
Peso por unidad (sin incluir el embalaje)	2,8 g
Número de tarifa arancelaria	85389099
País de origen	CN

ME-IO 18,8 C 2U MC 7035 - Tapa de la carcasa



2202616

<https://www.phoenixcontact.com/es/productos/2202616>

Datos técnicos

Notas

Indicaciones de montaje	Tenga en cuenta la indicación de uso en el área de descargas.
-------------------------	---

Propiedades del artículo

Tipo de producto	Parte superior de la carcasa
Tipo de carcasa	Caja para carril DIN
Tipo de carcasa	Carcasas multifuncionales
Serie de carcasas	ME-IO
Familia de productos	ME-IO 18,8
Orificio de ventilación disponible	no

Dimensiones

Anchura	18,9 mm
Altura	21,9 mm
Profundidad	26 mm

Datos del material

Color (Tapa de caja)	gris claro (RAL 7035)
Material Tapa de caja	PA
Clase de inflamabilidad según UL 94	V0
CTI según IEC 60112	600

Condiciones medioambientales y de vida útil

Ensayo de vibraciones

Especificación del ensayo	DIN EN 60068-2-6 (VDE 0468-2-6):2008-10
Frecuencia	10 - 150 - 10 Hz
Velocidad de barrido	1 octava/min
Amplitud	0,15 mm (10 Hz ... 58,1 Hz)
Aceleración	2g (58,1 Hz ... 150 Hz)
Duración de ensayo por eje	2,5 h
Direcciones de ensayo	Ejes X, Y y Z

Ensayo filam. incandescente

Especificación del ensayo	DIN EN 60695-2-11 (VDE 0471-2-11):2014-11
Temperatura	850 °C
Tiempo de actuación	30 s

Resistencia al calor/comprobación de la presión esférica

Especificación del ensayo	DIN EN 60695-10-2 (VDE 0471-10-2):2016-01
Temperatura	125 °C
Duración del ensayo	1 h
Fuerza	20 N

ME-IO 18,8 C 2U MC 7035 - Tapa de la carcasa



2202616

<https://www.phoenixcontact.com/es/productos/2202616>

Resistencia mecánica/tambor descendente

Especificación del ensayo	DIN EN 60068-2-31 (VDE 0468-2-31):2009-04
Altura de caída	50 cm
Frecuencia	50

Choque

Especificación del ensayo	DIN EN 60068-2-27 (VDE 0468-2-27):2010-02
Tipo de choque	Semisinusoidal
Aceleración	15g
Duración del choque	11 ms
Número de choques por dirección	3
Direcciones de ensayo	Ejes X, Y y Z (pos. y neg.)

Comprobación de sustancias perjudiciales para humectación de barniz

Especificación del ensayo	VDMA 24364:2018-05
---------------------------	--------------------

Índice de protección (código IP)

Especificación del ensayo	DIN EN 60529 (VDE 0470-1):2014-09
---------------------------	-----------------------------------

Condiciones ambientales

Código IP máximo alcanzable	IP20
Temperatura ambiente (servicio)	-40 °C ... 105 °C (En función de la disipación)
Temperatura ambiente (almacenamiento / transporte)	-40 °C ... 55 °C
Temperatura ambiente (montaje)	-5 °C ... 100 °C
Humedad relativa del aire (almacenamiento / transporte)	80 %

Montaje

Tipo de montaje	Bloqueo con parte inferior de la carcasa
-----------------	--

Información sobre el embalaje

Tipo de embalaje	empaquetado en caja
Tipo del embalaje exterior	Cartón

Dibujos

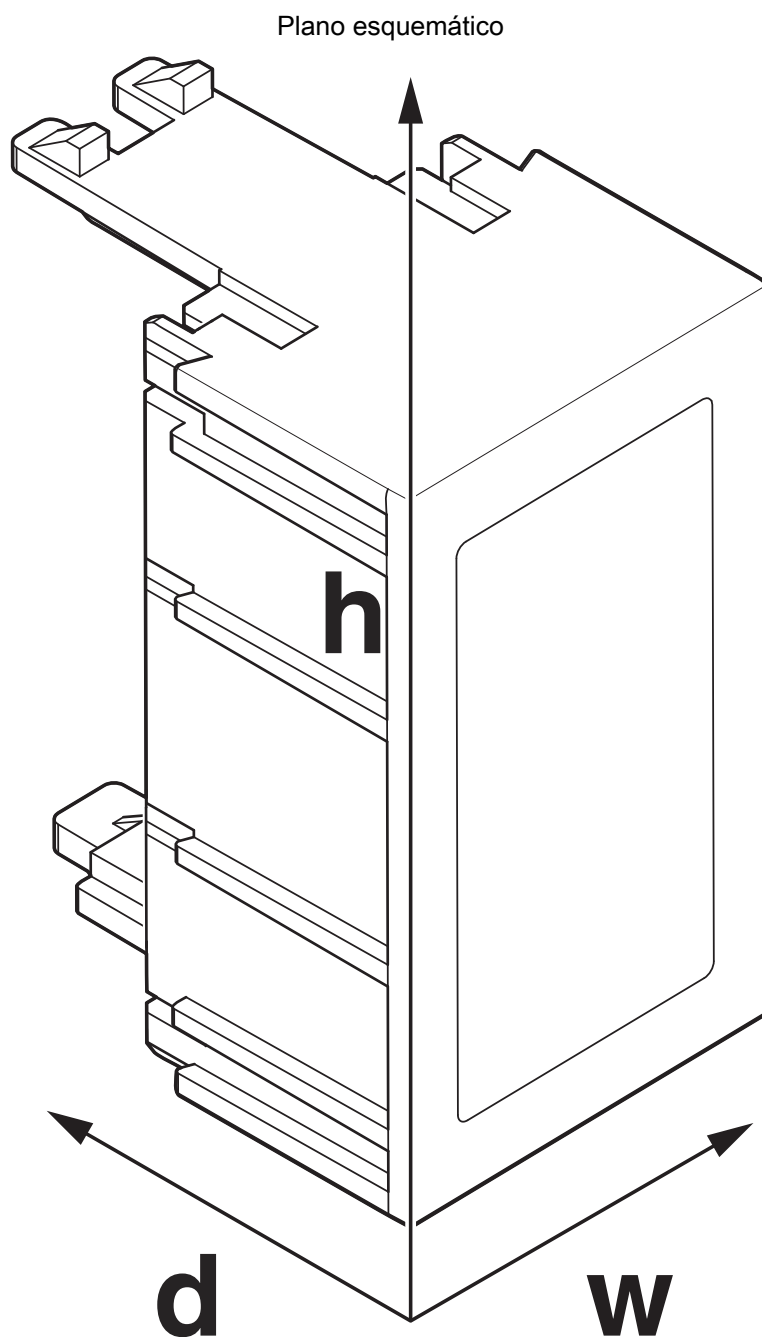


Figura esquemática para explicar las dimensiones del artículo. La figura no representa el producto deseado. Encontrará más detalles en los esquemas del producto, en la pestaña "Descargas".

ME-IO 18,8 C 2U MC 7035 - Tapa de la carcasa



2202616

<https://www.phoenixcontact.com/es/productos/2202616>

Homologaciones

🔗 To download certificates, visit the product detail page: <https://www.phoenixcontact.com/es/productos/2202616>



UL Recognized

ID de homologación: E240868

ME-IO 18,8 C 2U MC 7035 - Tapa de la carcasa



2202616

<https://www.phoenixcontact.com/es/productos/2202616>

Clasificaciones

ECLASS

ECLASS-13.0	27190603
ECLASS-15.0	27190603

ETIM

ETIM 10.0	EC002779
-----------	----------

UNSPSC

UNSPSC 21.0	31261500
-------------	----------

ME-IO 18,8 C 2U MC 7035 - Tapa de la carcasa



2202616

<https://www.phoenixcontact.com/es/productos/2202616>

Environmental product compliance

EU RoHS

Cumple los requisitos de la Directiva RoHS	Sí, Ninguna excepción
--	-----------------------

China RoHS

Environment friendly use period (EFUP)	EFUP-E
	Ninguna sustancia peligrosa por encima de los valores límite

EU REACH SVHC

Indicación acerca de la sustancia candidata según REACH (n.º CAS)	Ninguna sustancia con una fracción de masa superior a 0,1 %
---	---

Phoenix Contact 2026 © - Todos los derechos reservados
<https://www.phoenixcontact.com>

PHOENIX CONTACT, S.A.U.
Parque Tecnológico de Asturias p. 16-17
E-33428 LLANERA (Asturias)
+34 985 791 636
info@phoenixcontact.es