

CK1,6-ED-ST-POF - Stiftkontakt



1884995

<https://www.phoenixcontact.com/de/produkte/1884995>

Bitte beachten Sie, dass die in diesem PDF-Dokument angezeigten Daten aus unserem Online-Katalog generiert wurden. Bitte finden Sie die vollständigen Daten in der Benutzer-Dokumentation. Es gelten unsere Allgemeinen Nutzungsbedingungen für Downloads.



Lichtwellenleiter-Stiftkontakt POF, gedreht, für Kontaktträger (HC-DD...I-CT.../ HC-M-12-CT-.../ HC-M-17-CT-...) der Kontakte CK1,6-ED...

Kaufmännische Daten

Artikelnummer	1884995
Verpackungseinheit	50 Stück
Mindestbestellmenge	50 Stück
Verkaufsschlüssel	AE
Produktschlüssel	AF7AIC
GTIN	4017918172770
Gewicht pro Stück (inklusive Verpackung)	0,724 g
Gewicht pro Stück (exklusive Verpackung)	0,7 g
Zolltarifnummer	85389099
Ursprungsland	DE

CK1,6-ED-ST-POF - Stiftkontakt

1884995

<https://www.phoenixcontact.com/de/produkte/1884995>

Technische Daten

Artikeleigenschaften

Produkttyp	Lichtwellenleiterkontakt
Kontakttyp	gedreht

Anschlussdaten

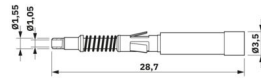
Anschluss technik

Kontaktart	Stift
Anschlussart	Crimpanschluss

Leiteranschluss

Abisolierlänge	19 mm (nach dem Polieren)
----------------	---------------------------

Maße

Maßzeichnung	
Durchmesser (Kontaktdurchmesser)	1,6 mm

Materialangaben

Material Kontakt	Neusilber
------------------	-----------

Mechanische Eigenschaften

Mechanische Daten

Steckzyklen	≥ 500
-------------	-------

Umwelt- und Lebensdauerbedingungen

Umgebungsbedingungen

Umgebungstemperatur (Betrieb)	-40 °C ... 125 °C
-------------------------------	-------------------

CK1,6-ED-ST-POF - Stiftkontakt

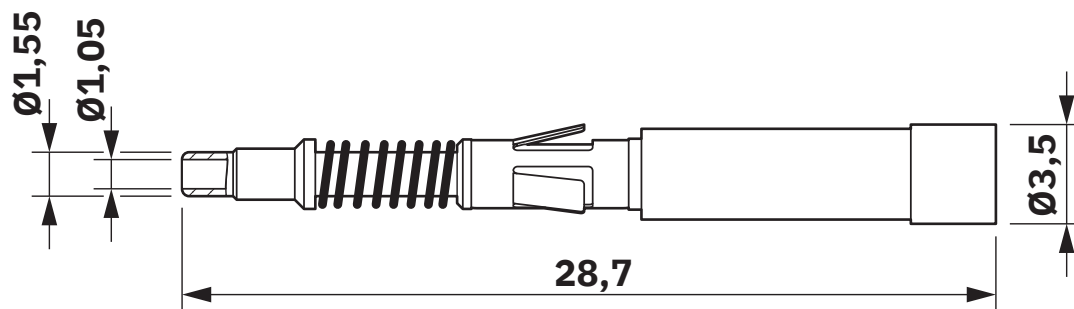
1884995

<https://www.phoenixcontact.com/de/produkte/1884995>



Zeichnungen

Maßzeichnung



Maßbild

CK1,6-ED-ST-POF - Stiftkontakt



1884995

<https://www.phoenixcontact.com/de/produkte/1884995>

Zulassungen

📄 Zum Herunterladen von Zertifikaten, besuchen Sie die Produktdetailseite: <https://www.phoenixcontact.com/de/produkte/1884995>



EAC

Zulassungs-ID: RU C-DE.AI30.B.01102

CK1,6-ED-ST-POF - Stiftkontakt



1884995

<https://www.phoenixcontact.com/de/produkte/1884995>

Klassifikationen

ECLASS

ECLASS-13.0	27440204
ECLASS-15.0	27440204

ETIM

ETIM 10.0	EC000796
-----------	----------

UNSPSC

UNSPSC 21.0	39121500
-------------	----------

Environmental product compliance

EU RoHS

Erfüllt die Anforderungen nach RoHS-Richtlinie	Ja, Keine Ausnahmeregelungen
--	------------------------------

China RoHS

Environment friendly use period (EFUP)	EFUP-50
	Eine artikelbezogene China RoHS Deklarationstabelle finden Sie im Downloadbereich zum jeweiligen Artikel unter „Herstellereklärung“. Für alle Artikel mit EFUP-E wird keine China RoHS Deklarationstabelle ausgestellt und benötigt.

EU REACH SVHC

Hinweis auf REACH-Kandidatenstoff (CAS-Nr.)	Kein Stoff mit einem Massenanteil von mehr als 0,1 %
---	--