

# IPD WD 3P2,5 M25 GY - Wanddurchführung



1047322

<https://www.phoenixcontact.com/de/produkte/1047322>

Bitte beachten Sie, dass die in diesem PDF-Dokument angezeigten Daten aus unserem Online-Katalog generiert wurden. Bitte finden Sie die vollständigen Daten in der Benutzer-Dokumentation. Es gelten unsere Allgemeinen Nutzungsbedingungen für Downloads.



Wanddurchführung, Direktanschluss, Anschlussart: Push-in-Anschluss/ Push-in-Anschluss, Polzahl: 2+PE, M25, 0,5 mm<sup>2</sup> ... 2,5 mm<sup>2</sup>, 600 V, 20 A, PA, lichtgrau, Leitungsaußendurchmesser: 6 mm ... 9 mm und 8 mm ... 13 mm

## Ihre Vorteile

- Komfortabel: einfache und schnelle Konfektionierung ohne Spezialwerkzeug
- Schnelle und einfache Inbetriebnahme durch werkzeuglose Push-in-Anschluss-technik
- Zuverlässige Installationen in rauer Umgebung dank IP66, IP68, IP69K im gesamten System

## Kaufmännische Daten

Artikelnummer	1047322
Verpackungseinheit	1 Stück
Mindestbestellmenge	1 Stück
Verkaufsschlüssel	AE
Produktschlüssel	AF6IAA
GTIN	4055626647579
Gewicht pro Stück (inklusive Verpackung)	62 g
Gewicht pro Stück (exklusive Verpackung)	22,22 g
Zolltarifnummer	85366990
Ursprungsland	CN

# IPD WD 3P2,5 M25 GY - Wanddurchführung

1047322

<https://www.phoenixcontact.com/de/produkte/1047322>

## Technische Daten

### Artikeleigenschaften

Produkttyp	Wanddurchführung
Produktfamilie	IPD
Polzahl	3
Steckgesicht	2+PE
Polkennzeichnung	L, N, PE

### Isolationseigenschaften

Überspannungskategorie	III
Verschmutzungsgrad	3

### Anschlussdaten

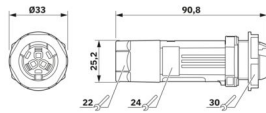
#### Anschluss technik

Anschlussart geräteseitig	Push-in-Anschluss
Anschlussart feldseitig	Push-in-Anschluss
Häufigkeit des Anschlusses von Leitungen gleichen Querschnitts	max. 10

#### Leiteranschluss

Anschlussquerschnitt flexibel	0,5 mm <sup>2</sup> ... 2,5 mm <sup>2</sup>
Anschlussquerschnitt starr	0,5 mm <sup>2</sup> ... 2,5 mm <sup>2</sup>
Anschlussquerschnitt mit Aderendhülse	0,5 mm <sup>2</sup> ... 2,5 mm <sup>2</sup>
Anschlussquerschnitt AWG	20 ... 14

### Maße

Maßzeichnung	
Breite	33 mm
Länge	90,8 mm

### Elektrische Eigenschaften

Bemessungsstoßspannung (III/3)	6 kV
Bemessungsstrom	20 A
Bemessungsspannung (III/3)	600 V
Nennspannung $U_N$	690 V AC
	690 V DC
Nennstrom $I_N$	20 A (Derating beachten)

### Mechanische Eigenschaften

#### Mechanische Daten

# IPD WD 3P2,5 M25 GY - Wanddurchführung



1047322

<https://www.phoenixcontact.com/de/produkte/1047322>

Steckzyklen	10
-------------	----

## Materialangaben

Farbe	lichtgrau (RAL 7035)
Material Gehäuse	PA
Material Dichtung	NBR (Feld) EPDM (Gerät)
Brennbarkeitsklasse nach UL 94	V0
Material Kontakt	Cu
Material Kontaktfläche	Ni/Sn

## Kabel / Leitung

Leitungsaußendurchmesser	6 mm ... 9 mm 8 mm ... 13 mm
Abisolierlänge der Einzelader	10 mm
Polkennzeichnung	L, N, PE

## Montage

Montageart	Vorderwandmontage M25
------------	-----------------------

## Umwelt- und Lebensdauerbedingungen

### Umgebungsbedingungen

Schutzart	IP66
	IP68 (2 m / 24 h)
	IP69K
Schlagfestigkeit	IK07
Umgebungstemperatur (Betrieb)	-40 °C ... 100 °C (T = 55 °C)
Temperatur bei Leitungsanschluss	-5 °C ... 50 °C
Umgebungstemperatur (Lagerung/Transport)	-40 °C ... 100 °C
Beständigkeit gegen UV-Strahlung	ja

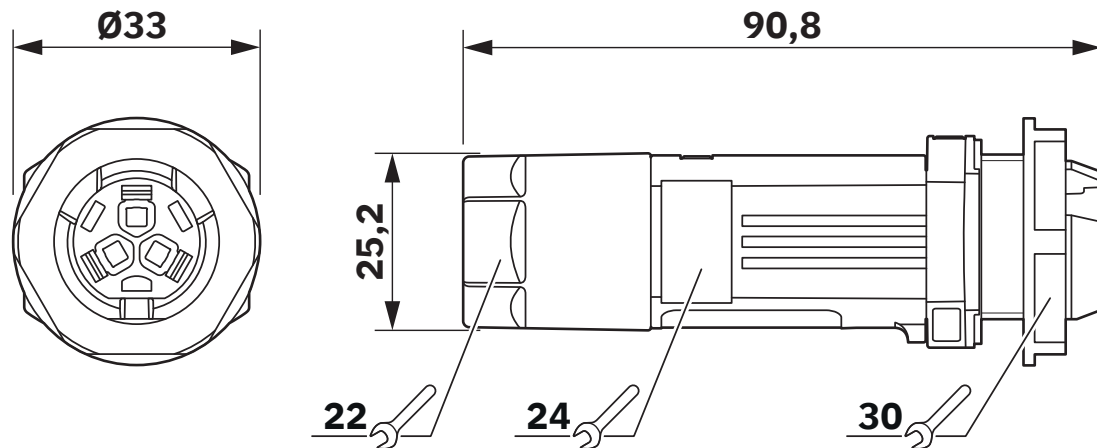
# IPD WD 3P2,5 M25 GY - Wanddurchführung

1047322

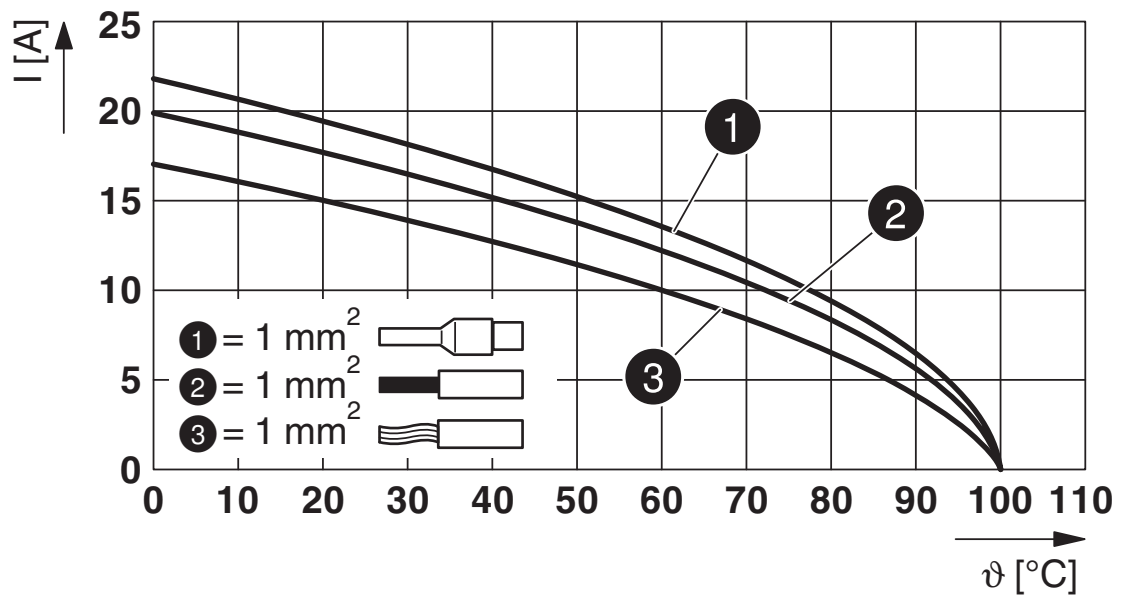
<https://www.phoenixcontact.com/de/produkte/1047322>

## Zeichnungen

Maßzeichnung



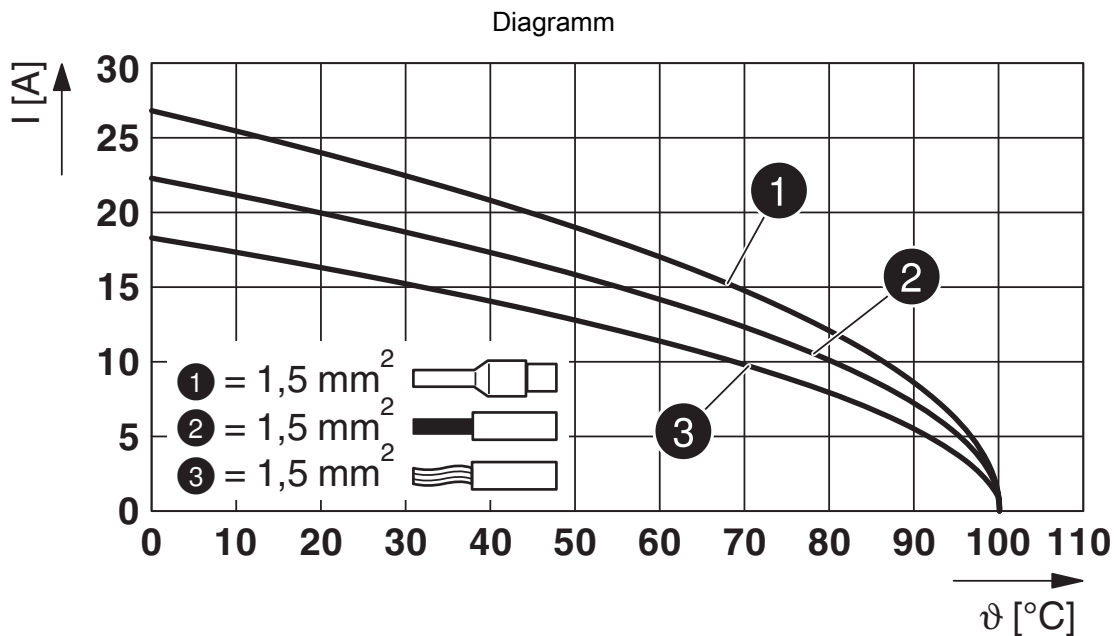
Diagramm



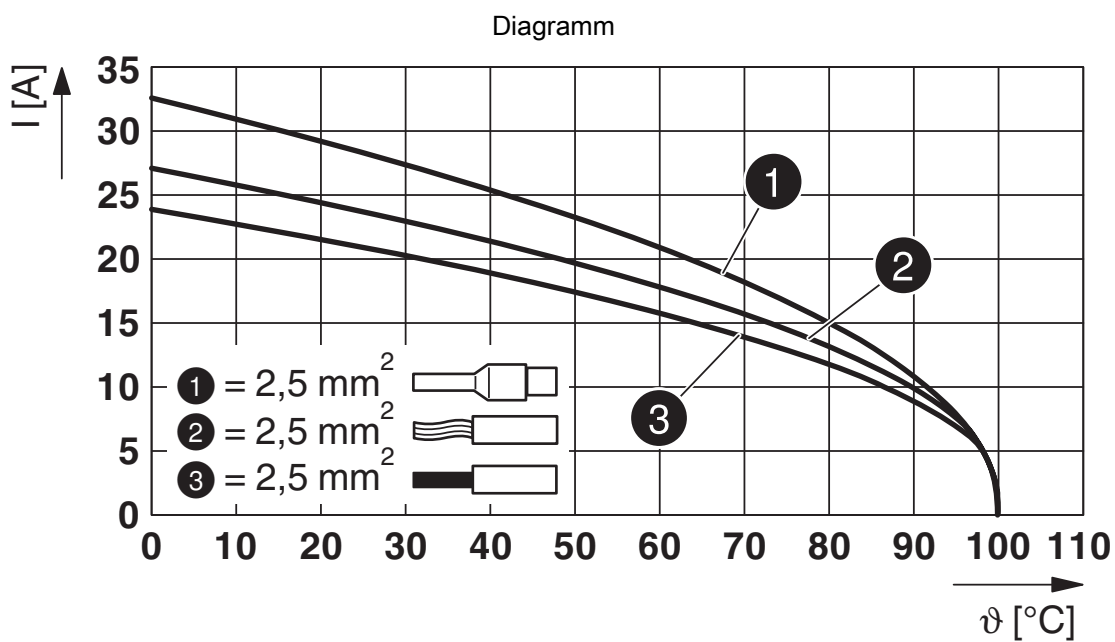
Derating-Diagramm für 1,0 mm<sup>2</sup>

1047322

<https://www.phoenixcontact.com/de/produkte/1047322>



Derating-Diagramm für 1,5 mm<sup>2</sup>



Derating-Diagramm für 2,5 mm<sup>2</sup>

# IPD WD 3P2,5 M25 GY - Wanddurchführung



1047322


<https://www.phoenixcontact.com/de/produkte/1047322>

## Zulassungen

☞ Zum Herunterladen von Zertifikaten, besuchen Sie die Produktdetailseite: <https://www.phoenixcontact.com/de/produkte/1047322>

 <b>VDE Zeichengenehmigung</b> Zulassungs-ID: 40049992				
	Nennspannung $U_N$	Nennstrom $I_N$	Querschnitt AWG	Querschnitt $\text{mm}^2$
keine				
	690 V	20 A	-	0,5 - 2,5

<b>DNV</b> Zulassungs-ID: TAE00004G2				
---	--	--	--	--

 <b>UL Listed</b> Zulassungs-ID: E468743				
	Nennspannung $U_N$	Nennstrom $I_N$	Querschnitt AWG	Querschnitt $\text{mm}^2$
keine				
Nur starre Leiter	600 V	20 A	- 14	- 14
mehrdrahtig mit Aderendhuelse	600 V	20 A	- 14	- 14

 <b>cUL Listed</b> Zulassungs-ID: E468743				
	Nennspannung $U_N$	Nennstrom $I_N$	Querschnitt AWG	Querschnitt $\text{mm}^2$
keine				
	600 V	17 A	- 14	-

# IPD WD 3P2,5 M25 GY - Wanddurchführung



1047322

<https://www.phoenixcontact.com/de/produkte/1047322>

## Klassifikationen

### ECLASS

ECLASS-13.0	27440602
ECLASS-15.0	27440602

### ETIM

ETIM 10.0	EC002566
-----------	----------

### UNSPSC

UNSPSC 21.0	39121500
-------------	----------

# IPD WD 3P2,5 M25 GY - Wanddurchführung



1047322

<https://www.phoenixcontact.com/de/produkte/1047322>

## Environmental product compliance

### EU RoHS

Erfüllt die Anforderungen nach RoHS-Richtlinie	Ja, Keine Ausnahmeregelungen
--	------------------------------

### China RoHS

Environment friendly use period (EFUP)	EFUP-E
	Keine Gefahrstoffe über den Grenzwerten

### EU REACH SVHC

Hinweis auf REACH-Kandidatenstoff (CAS-Nr.)	Kein Stoff mit einem Massenanteil von mehr als 0,1 %
---	--

### EF3.1 Klimawandel

CO2e kg	0,781 kg CO2e
---------	---------------

Phoenix Contact 2026 © - Alle Rechte vorbehalten  
<https://www.phoenixcontact.com>

PHOENIX CONTACT Deutschland GmbH  
Flachmarktstraße 8  
D-32825 Blomberg  
+49 52 35/3-1 20 00  
[info@phoenixcontact.de](mailto:info@phoenixcontact.de)