

# SAC-4PY-MT/2XFT VP - Y-Verteiler

1410632

<https://www.phoenixcontact.com/de/produkte/1410632>

Bitte beachten Sie, dass die in diesem PDF-Dokument angezeigten Daten aus unserem Online-Katalog generiert wurden. Bitte finden Sie die vollständigen Daten in der Benutzer-Dokumentation. Es gelten unsere Allgemeinen Nutzungsbedingungen für Downloads.



Y-Verteiler, 4-polig, Stecker gerade M12, Kodierung: T, auf Buchse gerade M12, Kodierung: T und Buchse gerade M12, Kodierung: T, für Gleichstrom bis 12 A / 63 V

## Ihre Vorteile

- Leistungsfähig: DC-Steckverbinder für bis zu 12 A und 63 V DC

## Kaufmännische Daten

Artikelnummer	1410632
Verpackungseinheit	5 Stück
Mindestbestellmenge	5 Stück
Verkaufsschlüssel	AI
Produktschlüssel	AF1GAP
GTIN	4046356924726
Gewicht pro Stück (inklusive Verpackung)	38,36 g
Gewicht pro Stück (exklusive Verpackung)	38,36 g
Zolltarifnummer	85366990
Ursprungsland	PL

# SAC-4PY-MT/2XFT VP - Y-Verteiler

1410632

<https://www.phoenixcontact.com/de/produkte/1410632>

## Technische Daten

### Artikeleigenschaften

Produkttyp	Y-Verteiler
Anwendung	Energieversorgung
Polzahl	4
Anzahl der Kabelabgänge	2
Geschirmt	nein
Kodierung	T
Gewindeart	M12

### Isolationseigenschaften

Überspannungskategorie	III
Verschmutzungsgrad	3

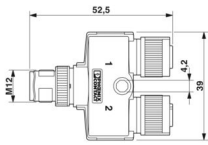
### Elektrische Eigenschaften

Isolationswiderstand	$\geq 100 \text{ M}\Omega$
Nennspannung $U_N$	63 V DC
Nennstrom $I_N$	2x 12 A (bei 40 °C)

### Signalisierung

Statusanzeige	nein
Statusanzeige vorhanden	nein

### Maße

Maßzeichnung	
Länge	52,5 mm
Mittenabstand	21 mm

### Materialangaben

Brennbarkeitsklasse nach UL 94	HB
Material Dichtung	NBR
Material Griffkörper	TPU, schwer entflammbar, selbstverlöschend
Material Kontakt	CuZn
Material Kontaktoberfläche	Ni/Au
Material Kontaktträger	PA
Material Verschraubung	Zinkdruckguss, vernickelt

### Steckverbinder

Anschluss 1

# SAC-4PY-MT/2XFT VP - Y-Verteiler



1410632

<https://www.phoenixcontact.com/de/produkte/1410632>

Bauform	Stecker gerade M12
Kodierungsart	T

## Anschluss 2

Bauform	Buchse gerade M12
Kodierungsart	T

## Anschluss 3

Bauform	Buchse gerade M12
Kodierungsart	T

## Mechanische Eigenschaften

### Mechanische Daten

Steckzyklen	≥ 100
-------------	-------

## Umwelt- und Lebensdauerbedingungen

### Umgebungsbedingungen

Schutzart	IP65
	IP67
Umgebungstemperatur (Betrieb) (Stecker/Buchse)	-25 °C ... 85 °C (Stecker/Buchse)

## Normen und Bestimmungen

Normbezeichnung	M12-Steckverbinder
Normen/Bestimmungen	IEC 61076-2-111

# SAC-4PY-MT/2XFT VP - Y-Verteiler

1410632

<https://www.phoenixcontact.com/de/produkte/1410632>

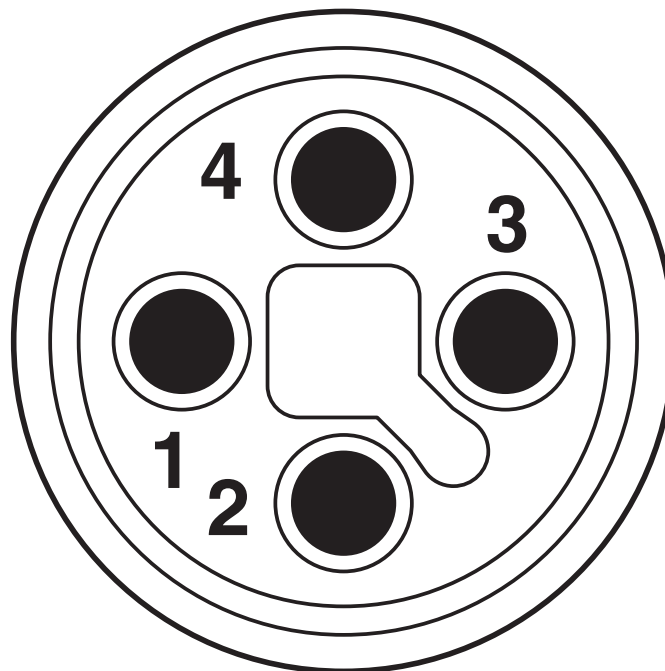
## Zeichnungen

Maßzeichnung



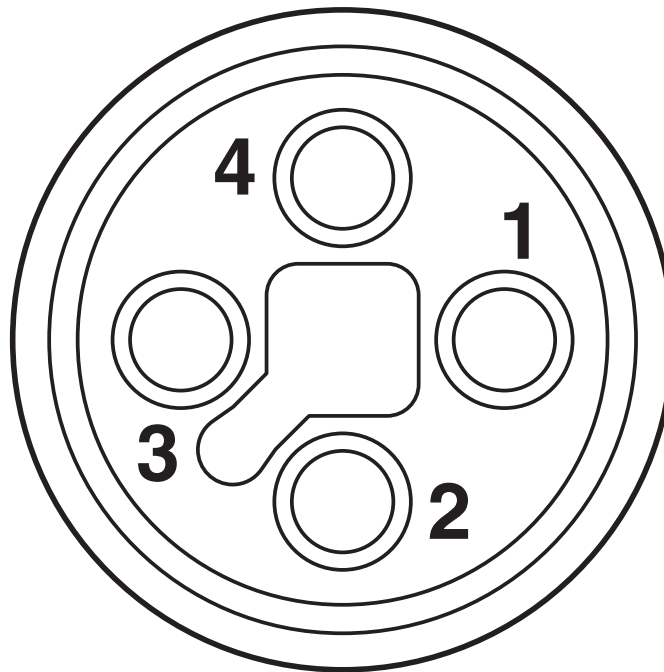
M12 Y-Verteiler

Schemazeichnung



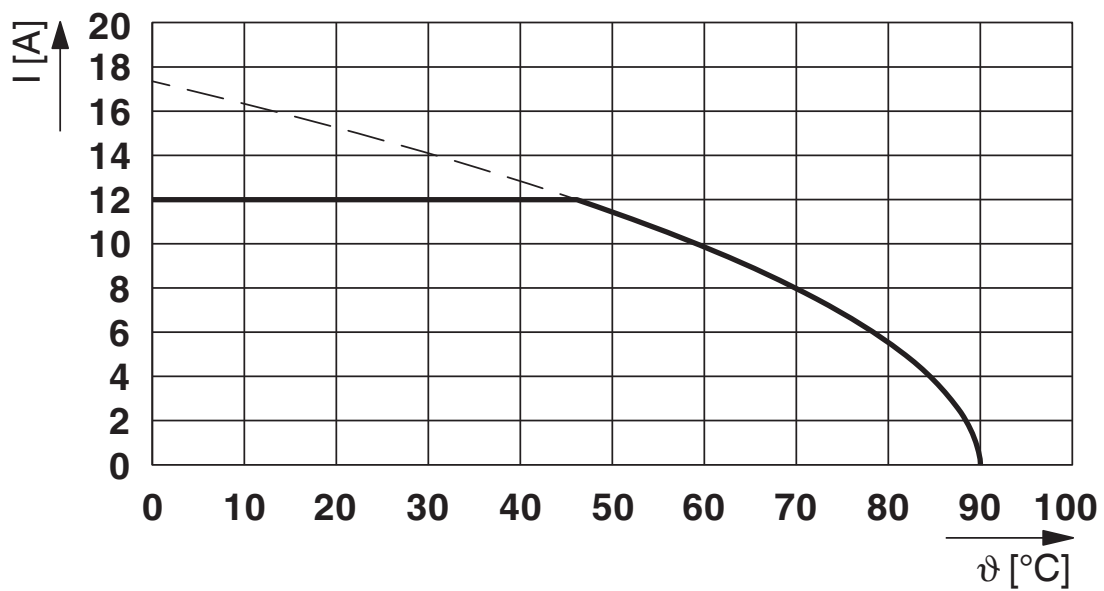
Polbild Stecker M12, 4-polig, T-kodiert, Ansicht Steckerseite

Schemazeichnung



Polbild M12-Buchse, 4-polig, T-kodiert, Ansicht Buchsenseite

Diagramm



Strombelastbarkeit

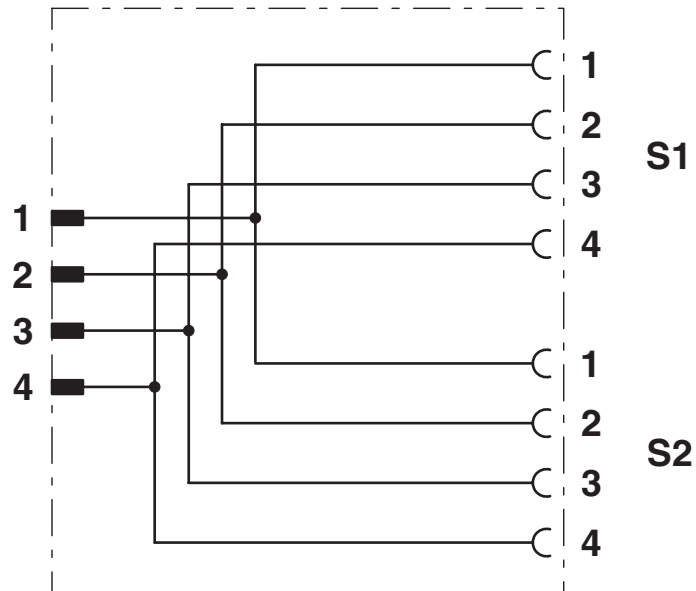
# SAC-4PY-MT/2XFT VP - Y-Verteiler

1410632

<https://www.phoenixcontact.com/de/produkte/1410632>



Schaltplan



Kontaktbelegung des M12-Y-Verteilers

# SAC-4PY-MT/2XFT VP - Y-Verteiler



1410632

<https://www.phoenixcontact.com/de/produkte/1410632>

## Klassifikationen

### ECLASS

ECLASS-13.0	27440106
ECLASS-15.0	27440106

### ETIM

ETIM 10.0	EC002925
-----------	----------

### UNSPSC

UNSPSC 21.0	31251500
-------------	----------

# SAC-4PY-MT/2XFT VP - Y-Verteiler



1410632

<https://www.phoenixcontact.com/de/produkte/1410632>

## Environmental product compliance

### EU RoHS

Erfüllt die Anforderungen nach RoHS-Richtlinie	Ja, Keine Ausnahmeregelungen
--	------------------------------

### China RoHS

Environment friendly use period (EFUP)	EFUP-E
	Keine Gefahrstoffe über den Grenzwerten

### EU REACH SVHC

Hinweis auf REACH-Kandidatenstoff (CAS-Nr.)	Kein Stoff mit einem Massenanteil von mehr als 0,1 %
---	--

### EF3.1 Klimawandel

CO2e kg	2,826 kg CO2e
---------	---------------

Phoenix Contact 2026 © - Alle Rechte vorbehalten  
<https://www.phoenixcontact.com>

PHOENIX CONTACT Deutschland GmbH  
Flachmarktstraße 8  
D-32825 Blomberg  
+49 52 35/3-1 20 00  
[info@phoenixcontact.de](mailto:info@phoenixcontact.de)