

## ACT20X-2HDI-2SDO-RNO-P

**Weidmüller Interface GmbH & Co. KG**  
 Klingenbergstraße 26  
 D-32758 Detmold  
 Germany

www.weidmueller.com

### Produktbild, Abbildung ähnlich



Die Trennschaltverstärker ACT20X-HDI-SDO/ 2HDI-2SNO RNO/RNC sind speziell zur Erfassung von NAMUR-Sensor- bzw. digitalen Schaltsignalen aus dem Ex-Bereich

Zone 0 geeignet.

Schaltrelais, optional mit Schließer- oder Öffnerkontakt, liefern Ausgangssignale für den sicheren Bereich. Integrierte Alarmkontakte stellen im Störfall Statusmeldungen

bereit, die eine schnelle Fehleridentifikation ermöglichen und somit die Anlagenverfügbarkeit erhöhen

Die tragschienenmontierbaren Trennschaltverstärker sind optional in ein- oder zweikanaliger Ausführung lieferbar. Mit 11 mm Baubreite pro Kanal benötigen die Geräte nur wenig Platz im Schaltschrank.

### Allgemeine Bestelldaten

Ausführung	EX signal isolating converter, Ex-input: NAMUR sensor/switch, Safe-output: relay, NO contact, 2-channel
Best.-Nr.	<a href="#">2456080000</a>
Art	ACT20X-2HDI-2SDO-RNO-P
GTIN (EAN)	4050118471274
VPE	1 ST

## ACT20X-2HDI-2SDO-RNO-P

**Weidmüller Interface GmbH & Co. KG**  
 Klingenbergstraße 26  
 D-32758 Detmold  
 Germany

www.weidmueller.com

## Technische Daten

### Zulassungen

Zulassungen



ROHS	Konform
UL File Number Search	<a href="#">UL Webseite</a>
Zertifikat-Nr. (cULus)	E337701

### Abmessungen und Gewichte

Tiefe	114.6 mm	Tiefe (inch)	4.5118 inch
Höhe	127.3 mm	Höhe (inch)	5.0118 inch
Breite	22.5 mm	Breite (inch)	0.8858 inch
Nettogewicht	190 g		

### Temperaturen

Lagertemperatur	-20 °C...85 °C	Betriebstemperatur	-20 °C...60 °C
Feuchtigkeit	0...95 % (keine Betauung)		

### Ausfallwahrscheinlichkeit

SIL PAPER	SIL certificate - PDF/ Cert_Weidmueller_070902_P0002_C001_V2R1.pdf (application/pdf)	SIL gemäß IEC 61508	2
MTBF	207 a		

### Umweltanforderungen

RoHS-Konformitätsstatus	Konform mit Ausnahme
RoHS-Ausnahme (falls zutreffend/ bekannt)	7a, 7cI
REACH SVHC	Lead 7439-92-1
SCIP	2f6dd957-421a-46db-a0c2-cf1609156924

### Assembling

Montageart	Tragschiene für Rastmontage	Tragschiene	TS 35
Einbaulage	horizontal oder vertikal		

### Eingang EX

Sensor	NAMUR-Sensor nach EN60947-5-6, Schalter mit oder ohne RS, RP	Eingangsfrequenz	<20 Hz
Eingangswiderstand	1 kΩ	Typ	eigensicherer Stromkreis
Sensor-Versorgung	8 V DC / 8 mA	Widerstand	RP = 750 Ω / RS = 15kΩ
Ausgangssignal bei Drahtbruch	<0,1 mA, > 6,5 mA (bei Drahtbruch)	Impulsdauer	> 0.1 ms
NAMUR-Versorgung	8 V DC / 8 mA	Triggerlevel low	<1,2 mA
Triggerlevel high	> 2,1 mA		

## ACT20X-2HDI-2SDO-RNO-P

**Weidmüller Interface GmbH & Co. KG**

Klingenbergstraße 26

D-32758 Detmold

Germany

www.weidmueller.com

## Technische Daten

### Ausgang Digital

Anzahl Digitale Ausgänge	2	Schaltfrequenz, max.	20 Hz
Schaltleistung	500 VA / 60 W (sicherer Bereich), 16 VA / 60 W (Zone 2)	Typ	Relais, 1 Schließer
Funktion	Ausgang = Eingang, direkt oder invers (konfigurierbar)	Nennschaltspannung	≤ 250 V AC / 30 V DC (sicherer Bereich) ≤ 32 V AC / 32 V DC (Zone 2)
Dauerstrom	≤ 2 A AC/DC (sicherer Bereich, Zone 2 Bereich)		

### Ausgang (Status)

Hysterese	0,1 mA (Schaltschwelle)	Typ	Statusrelais, 1 Öffner (potentialfrei)
Alarmfunktion	Gerätefehler, keine Versorgungsspannung, Kurzschluss am Eingang, Leitungsbruch am Eingang	Anzahl der Alarmausgänge	1
Nennschaltspannung	≤ 125 V AC / 110 V DC (sicherer Bereich) ≤ 32 V AC / 32 V DC (Zone 2)	Dauerstrom	≤ 0,5 A AC / 0,3 A DC (sicherer Bereich), ≤ 0,5 A AC / 1 A DC ( Zone 2)
Nennleistung	≤ 62,5 VA / 32 W (sicherer Bereich) ≤ 16 VA / 32 W (Zone 2)		

### Allgemeine Angaben

Anschlussart	PUSH IN	Feuchtigkeit	0...95 % (keine Betauung)
Schutzart	IP20	Versorgungsspannung	19,2...31,2 V DC
Konfiguration	mit FDT/DTM Software, Benötigt wird Konfigurationsadapter 8978580000 CBX200 USB	Einsatzhöhe	≤ 2000 m

### Isolationskoordination

EMV-Normen	EN 61326-1	Normen	EN 61010-1
Isolationsspannung	2,6 kV (Eingang / Ausgang)	Bemessungsspannung	300 V

### Daten für Ex- Anwendungen (ATEX)

ATEX - Kennzeichnung Gas	II (1) G [Ex ia Ga] IIC/IIB/IIA	ATEX - Kennzeichnung Staub	II (1) D [Ex ia Da] IIIC, I (M1) [Ex ia Ma] I
IECEx - Kennzeichnung Gas	Ex ec nC IIC T4 Gc, [Ex ia Ga] IIC/IIB/IIA	Einbauort	Gerät installiert in Sicherheitsbereich, Zone 2

### Anschlussdaten

Anschlussart	PUSH IN	Leiteranschlussquerschnitt AWG, min.	AWG 26
Leiteranschlussquerschnitt AWG, max.	AWG 14	Leiteranschlussquerschnitt, eindrätig, min.	0,2 mm <sup>2</sup>
Leiteranschlussquerschnitt, eindrätig, max.	2,5 mm <sup>2</sup>	Leiteranschlussquerschnitt, feindrätig, min.	0,2 mm <sup>2</sup>
Leiteranschlussquerschnitt, feindrätig, max.	2,5 mm <sup>2</sup>	Leiteranschlussquerschnitt, feindrätig AEH mit Kunststoffkragen DIN 46228/4, min.	0,2 mm <sup>2</sup>

**ACT20X-2HDI-2SDO-RNO-P**

**Weidmüller Interface GmbH & Co. KG**  
Klingenbergstraße 26  
D-32758 Detmold  
Germany

[www.weidmueller.com](http://www.weidmueller.com)

**Technische Daten**

Leiteranschlussquerschnitt, feindrähtig 2.5 mm<sup>2</sup>  
AEH mit Kunststoffkragen DIN  
46228/4, max.

**Garantie**

Zeitraum 3 Jahre

**Artikelbeschreibung**

Produktbeschreibung Die Geräte der ACT20X-HDI-SDO-S-Familie übertragen digitale Signale aus explosionsgefährdeten Bereichen galvanisch sicher getrennt in nicht oder weniger gefährdete Bereiche. Hierzu sind die Eingangskreise eigensicher ausgeführt. Sie können NAMUR-Sensorsignale nach EN 60947-5-6 verarbeiten oder mit potentialfreien Kontakten (mit oder ohne Widerstandsbeschaltung) verbunden werden. Es sind ein- und zweikanalige Varianten lieferbar, die über Relais- oder Transistorausgänge verfügen.

**Klassifikationen**

ETIM 8.0	EC002653	ETIM 9.0	EC002653
ETIM 10.0	EC002653	ECLASS 14.0	27-21-01-20
ECLASS 15.0	27-21-01-20		

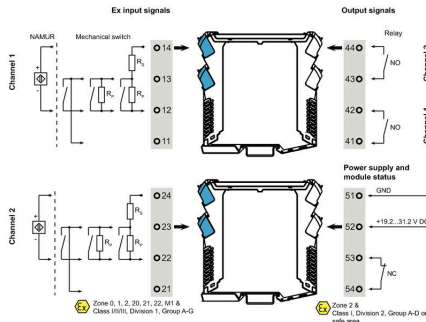
ACT20X-2HDI-2SDO-RNO-P

Weidmüller Interface GmbH & Co. KG  
 Klingenbergstraße 26  
 D-32758 Detmold  
 Germany

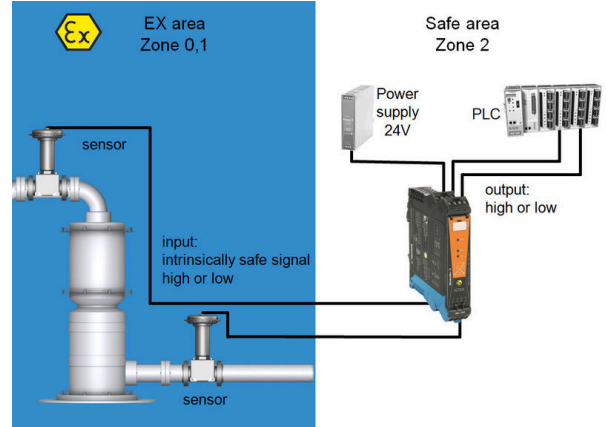
www.weidmueller.com

Zeichnungen

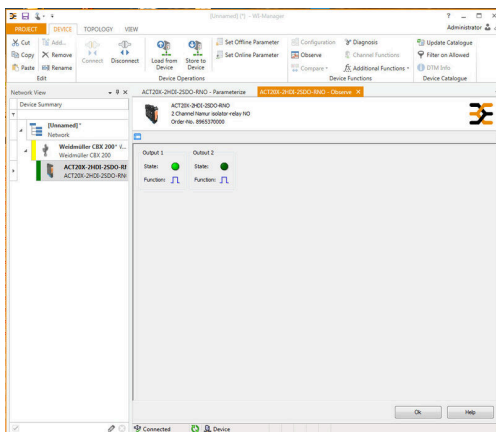
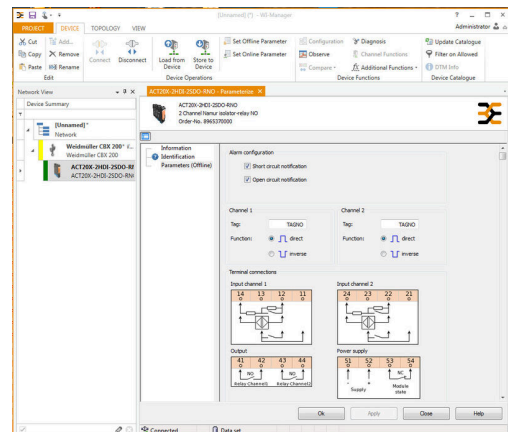
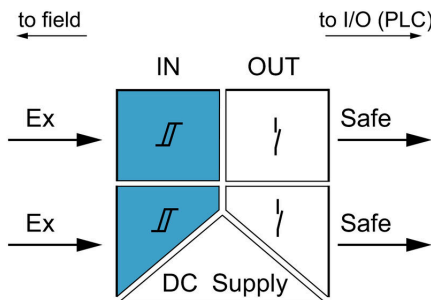
Anschlussbild



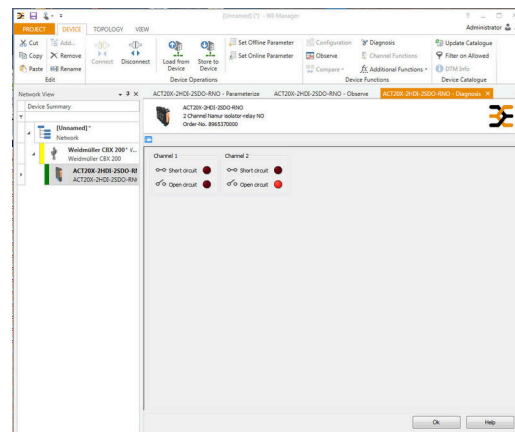
Applikation



Blockschaltbild



screenshot of configuration with FDT2 / DTM software



screenshot of "observe" with FDT2 / DTM software

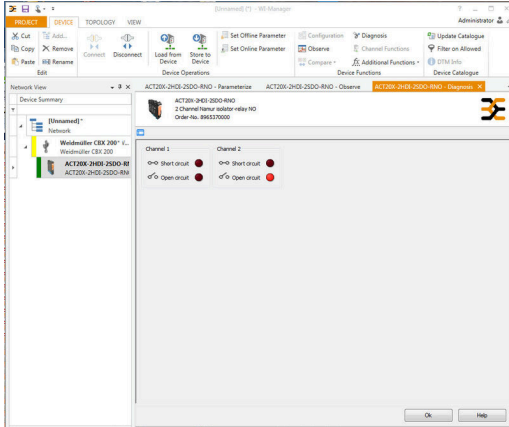
ACT20X-2HDI-2SDO-RNO-P

Weidmüller Interface GmbH & Co. KG  
Klingenbergstraße 26  
D-32758 Detmold  
Germany

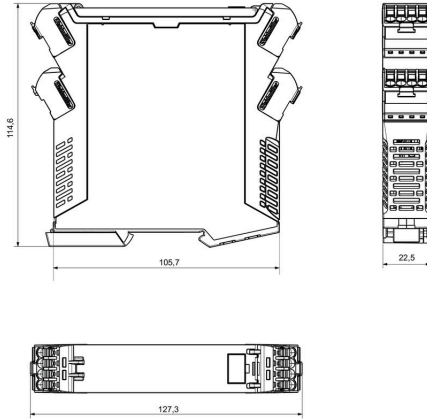
www.weidmueller.com

Zeichnungen

Maßzeichnung



screenshot of "diagnosis" with FDT2 / DTM software



Removable terminals with coding

## ACT20X-2HDI-2SDO-RNO-P

**Weidmüller Interface GmbH & Co. KG**  
 Klingenbergstraße 26  
 D-32758 Detmold  
 Germany

## Zubehör

www.weidmueller.com

### Neutral



ESG ist der bewährte Markierer im MultiCard-Format für viele Elektrogeräte namhafter Hersteller. Der Markierer ermöglicht eine hochwertige und kontrastreiche Gerätebeschriftung. Es sind verschiedene Typen für Geräte von Herstellern wie Siemens, ABB, Beckhoff usw. verfügbar. Die Vorteile auf einen Blick:

- Universell einsetzbare, selbstklebende Schilder oder aufrastbar, je nach Typ
- Für aneinandergereihte Geräte, wie z. B. Leitungsschutzschaltern, bieten wir ESG zum Aufrasten auf eine Schildschiene an
- Individueller Druck in Laserqualität nach Angabe

Für Sonderdruck: Bitte senden Sie uns für ihre Beschriftungsvorgaben eine Datei unserer Beschriftungssoftware M-Print PRO oder M-Print PRO Online (ohne Installation).

### Allgemeine Bestelldaten

Art	ESG 6.6/20 BHZ 5.00/04	Ausführung
Best.-Nr.	<a href="#">1082540000</a>	ESG, Gerätemarkierer x 20 mm, PA 66, Farbe: weiß, steckbar
GTIN (EAN)	4032248845439	
VPE	200 ST	
Art	ESG 8/13.5/43.3 SAI AU	Ausführung
Best.-Nr.	<a href="#">1912130000</a>	ESG, Gerätemarkierer x 13.5 mm, PA 66, Farbe: transparent, steckbar
GTIN (EAN)	4032248541164	
VPE	5 ST	

### Programmieradapter



### Allgemeine Bestelldaten

Art	CBX200 USB	Ausführung
Best.-Nr.	<a href="#">8978580000</a>	
GTIN (EAN)	4032248813759	
VPE	1 ST	