

# ICE25-R122X45-A1 - Kühlkörper



1328708

<https://www.phoenixcontact.com/de/produkte/1328708>

Bitte beachten Sie, dass die in diesem PDF-Dokument angezeigten Daten aus unserem Online-Katalog generiert wurden. Bitte finden Sie die vollständigen Daten in der Benutzer-Dokumentation. Es gelten unsere Allgemeinen Nutzungsbedingungen für Downloads.

Kühlkörper für Gehäuseserie: ICS, Material: Aluminium, eloxiert, Artikelfamilie: ICS25-..122X.., Breite: 44,9 mm, Höhe: 25 mm, Individuelle Fräsbearbeitung möglich.



## Ihre Vorteile

- Kühlkörper erlauben den Geräteeinsatz bei thermisch anspruchsvollen Anwendungen
- Zuverlässige Entwärmung durch passive Kühlkörper
- Variable Position der Kühlkörper-Base für elektronische Bauelemente verschiedener Höhen
- Großer Bauraum im Gehäuse durch platzsparender Heatsink-Filler
- Passgenaue Systemlösung aus Gehäuse, Anschlusstechnik, Kühlkörper und weiterem Zubehör

## Kaufmännische Daten

Artikelnummer	1328708
Verpackungseinheit	10 Stück
Mindestbestellmenge	10 Stück
Verkaufsschlüssel	AM
Produktschlüssel	ACHAEF
GTIN	4063151622039
Gewicht pro Stück (inklusive Verpackung)	147,88 g
Gewicht pro Stück (exklusive Verpackung)	92,93 g
Zolltarifnummer	76169990
Ursprungsland	CN

# ICE25-R122X45-A1 - Kühlkörper

1328708

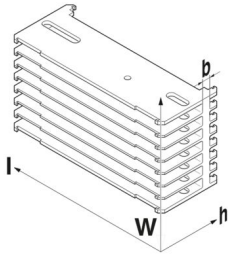
<https://www.phoenixcontact.com/de/produkte/1328708>

## Technische Daten

### Artikeleigenschaften

Produkttyp	Kühlkörper
Gehäuseart	Kühlkörper
Gehäuseserie	ICS
Produktfamilie	ICS25-..122X..

### Maße

Maßzeichnung	
Breite	44,9 mm
Höhe	25 mm
Länge	127,5 mm
Bodenstärke [b]	3,8 mm

### Materialangaben

Farbe (Kühlkörper)	aluminiumfarben
Material	Aluminium
Oberflächenbeschaffenheit	eloxiert
Thermischer Widerstand $R_{th}$	3,9 K/W (bei $\Delta T$ 65K zur Umgebungstemperatur) 5 K/W (bei $\Delta T$ 5K zur Umgebungstemperatur)

### Umwelt- und Lebensdauerbedingungen

#### Vibrationsprüfung

Prüfspezifikation	DIN EN 60068-2-6 (VDE 0468-2-6):2008-10
Frequenz	10 - 150 - 10 Hz
Sweep-Geschwindigkeit	1 Oktave/min
Amplitude	0,15 mm (10 Hz ... 58,1 Hz)
Beschleunigung	2g (58,1 Hz ... 150 Hz)
Prüfdauer je Achse	2,5 h
Prüfrichtungen	X-, Y- und Z-Achse

#### Schocken

Prüfspezifikation	DIN EN 60068-2-27 (VDE 0468-2-27):2010-02
Schockform	Halbsinusförmig
Beschleunigung	15g

# ICE25-R122X45-A1 - Kühlkörper



1328708

<https://www.phoenixcontact.com/de/produkte/1328708>

Schockdauer	11 ms
Anzahl der Schocks je Richtung	3
Prüfrichtungen	X-, Y- und Z-Achse (pos. und neg.)

## Prüfung auf lackbenetzungsstörende Stoffe

Prüfspezifikation	VDMA 24364:2018-05
Ergebnis	Prüfung bestanden

## Umgebungsbedingungen

Umgebungstemperatur (Lagerung/Transport)	-40 °C ... 55 °C
Umgebungstemperatur (Montage)	-5 °C ... 100 °C

## Montage

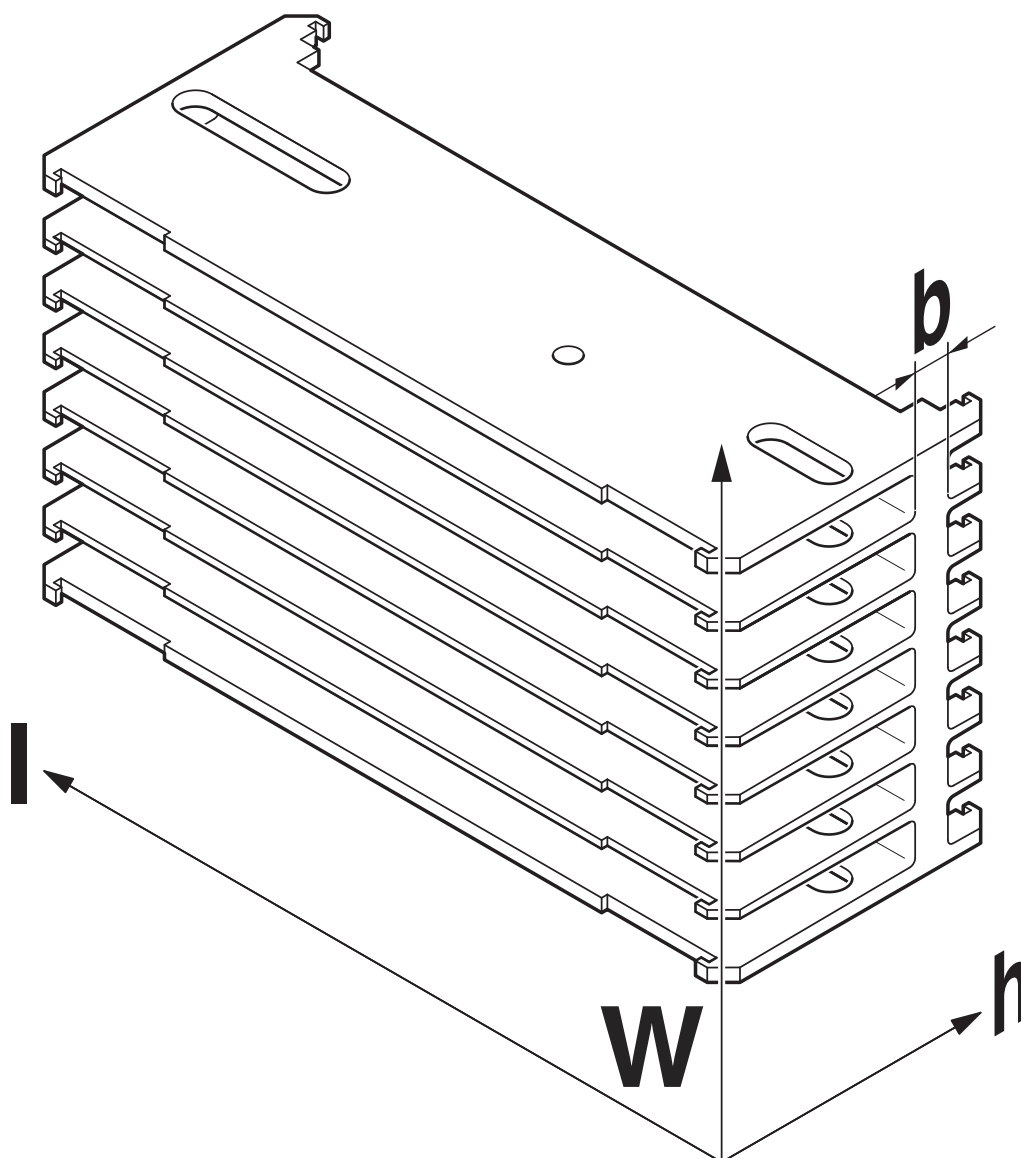
Montageart	Einschub
------------	----------

## Verpackungsangaben

Verpackungsart	Kartonverpackung
----------------	------------------

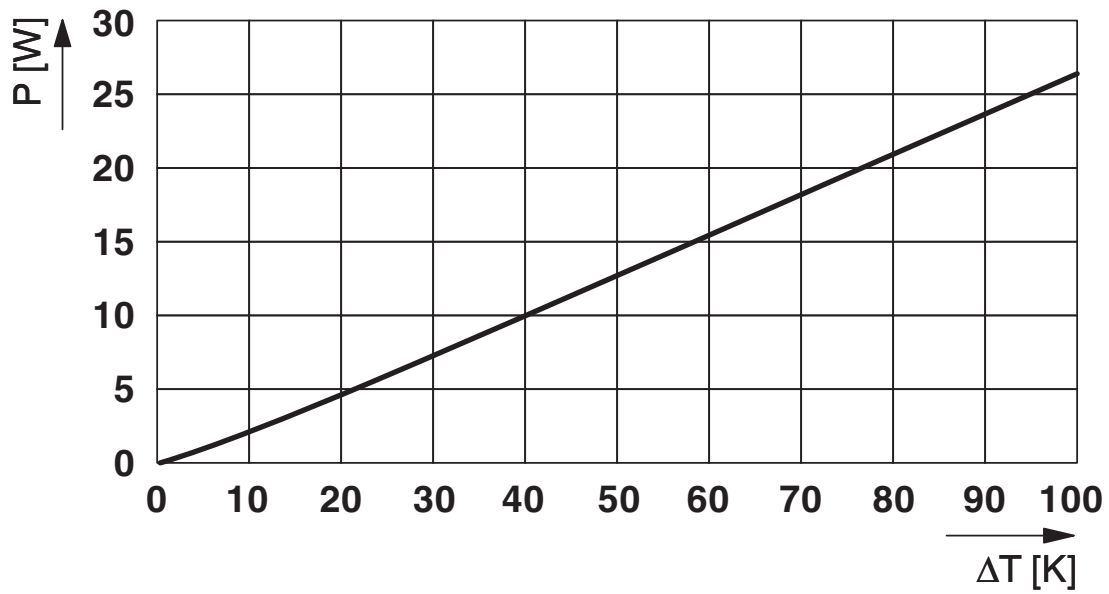
## Zeichnungen

Maßzeichnung



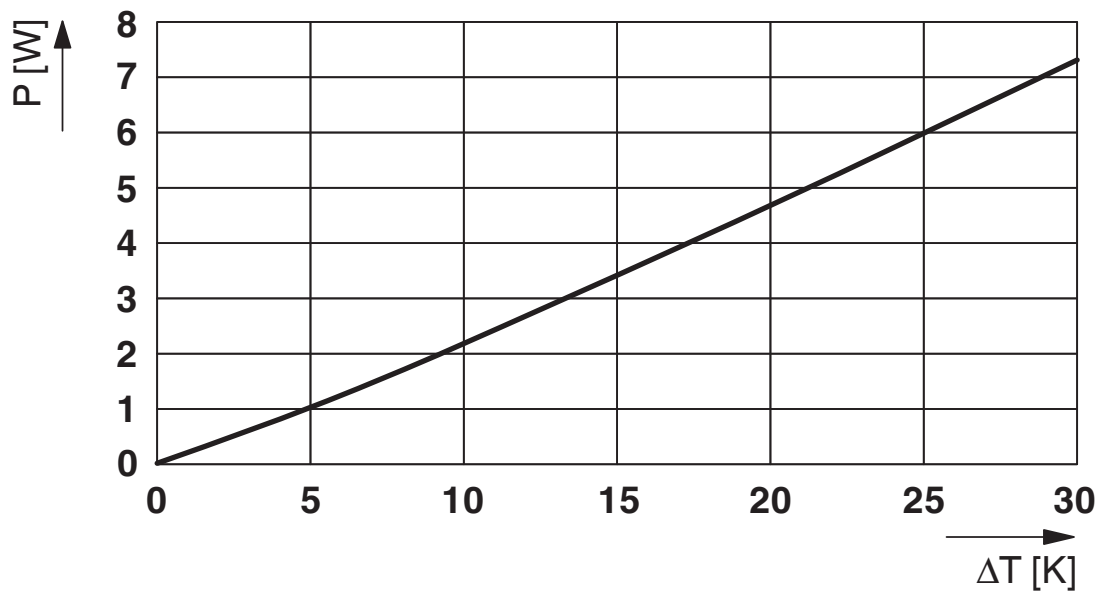
Schematische Abbildung zur Veranschaulichung der Abmessungen des Artikels. Die Abbildung stellt nicht das gewünschte Produkt dar. Weitere Details siehe Produktzeichnungen unter dem Reiter „Downloads“.

Diagramm



Verlustleistungsdiagramm 0 K ... 100 K

Diagramm



Verlustleistungsdiagramm 0 K ... 30 K

# ICE25-R122X45-A1 - Kühlkörper

1328708

<https://www.phoenixcontact.com/de/produkte/1328708>



## Klassifikationen

### ECLASS

ECLASS-13.0	27260501
ECLASS-15.0	27260501

### UNSPSC

UNSPSC 21.0	32131000
-------------	----------

# ICE25-R122X45-A1 - Kühlkörper



1328708

<https://www.phoenixcontact.com/de/produkte/1328708>

## Environmental product compliance

### EU RoHS

Erfüllt die Anforderungen nach RoHS-Richtlinie

Ja, Keine Ausnahmeregelungen

### China RoHS

Environment friendly use period (EFUP)

EFUP-E

Keine Gefahrstoffe über den Grenzwerten

### EU REACH SVHC

Hinweis auf REACH-Kandidatenstoff (CAS-Nr.)

Kein Stoff mit einem Massenanteil von mehr als 0,1 %

Phoenix Contact 2026 © - Alle Rechte vorbehalten

<https://www.phoenixcontact.com>

PHOENIX CONTACT Deutschland GmbH

Flachmarktstraße 8

D-32825 Blomberg

+49 52 35/3-1 20 00

[info@phoenixcontact.de](mailto:info@phoenixcontact.de)