

SACC-P12FR-8CT-CM SH - Steckverbinder



1319948

<https://www.phoenixcontact.com/de/produkte/1319948>

Bitte beachten Sie, dass die in diesem PDF-Dokument angezeigten Daten aus unserem Online-Katalog generiert wurden. Bitte finden Sie die vollständigen Daten in der Benutzer-Dokumentation. Es gelten unsere Allgemeinen Nutzungsbedingungen für Downloads.



Steckverbinder, Universal, 8-polig, geschirmt, Buchse gewinkelt M12 Push-Pull, Kodierung: A, Crimpanschluss, Rändelmaterial: Zinkdruckguss, vernickelt, Leitungsaußendurchmesser 4,5 mm ... 7,5 mm, ohne Crimpkontakte

Ihre Vorteile

- Plug-and-Produce: komfortables und sicheres Stecken durch herstellerübergreifendes Verriegelungssystem
- Extrem kompakt durch kleinen Anschlussraum und hohe Kontaktdichte
- Eindeutiges Feedback: Steckverbinder springt zurück, wenn nicht korrekt verrastet
- Sicher geschirmt: zuverlässige Schirmanbindung auch unter extremer mechanischer Beanspruchung
- Robuste Verbindung: geeignet für Bahnanwendungen mit hohen Schock- und Vibrationsbelastungen

Kaufmännische Daten

Artikelnummer	1319948
Verpackungseinheit	1 Stück
Mindestbestellmenge	1 Stück
Verkaufsschlüssel	AI
Produktschlüssel	AF2CJN
GTIN	4063151604561
Gewicht pro Stück (inklusive Verpackung)	41,8 g
Gewicht pro Stück (exklusive Verpackung)	22,22 g
Zolltarifnummer	85366990
Ursprungsland	DE

SACC-P12FR-8CT-CM SH - Steckverbinder



1319948

<https://www.phoenixcontact.com/de/produkte/1319948>

Technische Daten

Hinweise

Montagehinweis	ACHTUNG: Beachten Sie beim Verlegen von Leitungen die zulässigen Biegeradien, da durch zu große Biegekräfte die Schutzart gefährdet wird. Fangen Sie vor dem Steckverbinder mechanische Lasten ab, z. B. durch Kabelbinder.
----------------	--

Montage

Montagehinweis	Kontakte lassen sich ohne Werkzeug ein- und ausclipen
----------------	---

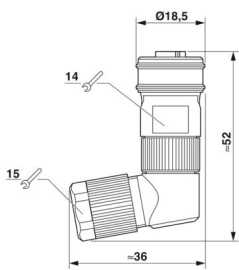
Artikeleigenschaften

Produkttyp	Rundsteckverbinder (kabelseitig)
Sensorart	Universal
Polzahl	8
Anzahl der Kabelabgänge	1
Geschirmt	ja
Kodierung	A
Kabelabgang	gewinkelt

Isolationseigenschaften

Überspannungskategorie	II
Verschmutzungsgrad	3

Maße

Maßzeichnung	
Schlüsselweite Überwurfmutter	15 mm
Schlüsselweite Kontermutter	14 mm

Außenmaß

Außendurchmesser	4,5 mm ... 7,5 mm
------------------	-------------------

Gehäuse

Gehäusedurchmesser	22 mm
--------------------	-------

Materialangaben

Brennbarkeitsklasse nach UL 94	V0
Material Dichtung	NBR

SACC-P12FR-8CT-CM SH - Steckverbinder



1319948

<https://www.phoenixcontact.com/de/produkte/1319948>

Material Griffkörper	Zinkdruckguss, vernickelt
Material Verschraubung	Zinkdruckguss, vernickelt

Anschlussdaten

Leiteranschluss

Anschlussart	Crimpanschluss
Anschlussquerschnitt	0,14 mm ² ... 0,34 mm ² (flexibel)
Anschlussquerschnitt AWG	26 ... 22 (flexibel)
Abisolierlänge der Einzelader	4 mm +0,5 mm
Anzugsdrehmoment	1,5 Nm (Steckereinsatz mit Tüllengehäuse bis zum Anschlag verschrauben) 4 Nm (Druckmutter mit Tüllengehäuse)

Elektrische Eigenschaften

Bemessungsstoßspannung	0,8 kV
Isolationswiderstand	≥ 100 MΩ
Nennspannung U _N	30 V AC 30 V DC
Nennstrom I _N	2 A

Mechanische Eigenschaften

Mechanische Daten

Steckzyklen	≥ 100
-------------	-------

Steckverbinder

Anschluss 1

Bauform Kopf	Buchse
Kabelabgang Kopf	gewinkelt
Gewindeart Kopf	M12
Verriegelungsart Kopf	Push-Pull
Kodierung	A

Kabel / Leitung

Signalart/Kategorie	Universal
Abisolierlänge der Einzelader	4 mm +0,5 mm

Umwelt- und Lebensdauerbedingungen

Umgebungsbedingungen

Schutzart	IP65 IP67
Umgebungstemperatur (Betrieb) (Stecker/Buchse)	-40 °C ... 85 °C (Stecker/Buchse)

Normen und Bestimmungen

SACC-P12FR-8CT-CM SH - Steckverbinder



1319948

<https://www.phoenixcontact.com/de/produkte/1319948>

Normbezeichnung	M12-Steckverbinder
Normen/Bestimmungen	IEC 61076-2-101
Hinweis	in Anlehnung
Normbezeichnung	Schock, Vibration
Normen/Bestimmungen	EN 50155:2001

SACC-P12FR-8CT-CM SH - Steckverbinder

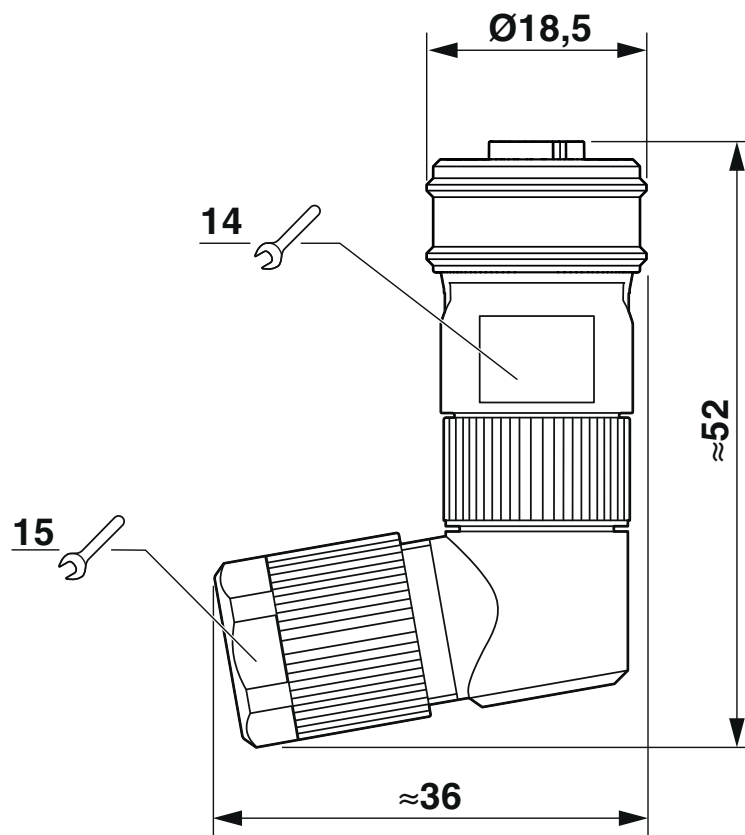
1319948

<https://www.phoenixcontact.com/de/produkte/1319948>



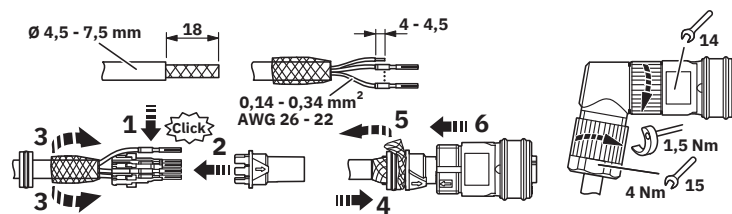
Zeichnungen

Maßzeichnung



Maßzeichnung

Funktionszeichnung



Funktionszeichnung

SACC-P12FR-8CT-CM SH - Steckverbinder

1319948

<https://www.phoenixcontact.com/de/produkte/1319948>



Schemazeichnung



Polbild M12-Push-Pull-Stecker, 8-polig, Ansicht Buchsenseite

SACC-P12FR-8CT-CM SH - Steckverbinder



1319948

<https://www.phoenixcontact.com/de/produkte/1319948>

Klassifikationen

ECLASS

ECLASS-13.0	27440116
ECLASS-15.0	27440116

ETIM

ETIM 10.0	EC002635
-----------	----------

UNSPSC

UNSPSC 21.0	39121400
-------------	----------

SACC-P12FR-8CT-CM SH - Steckverbinder



1319948

<https://www.phoenixcontact.com/de/produkte/1319948>

Environmental product compliance

EU RoHS

Erfüllt die Anforderungen nach RoHS-Richtlinie	Ja, Keine Ausnahmeregelungen
--	------------------------------

China RoHS

Environment friendly use period (EFUP)	EFUP-E
	Keine Gefahrstoffe über den Grenzwerten

EU REACH SVHC

Hinweis auf REACH-Kandidatenstoff (CAS-Nr.)	Kein Stoff mit einem Massenanteil von mehr als 0,1 %
---	--

EF3.1 Klimawandel

CO2e kg	3,087 kg CO2e
---------	---------------

Phoenix Contact 2026 © - Alle Rechte vorbehalten
<https://www.phoenixcontact.com>

PHOENIX CONTACT Deutschland GmbH
Flachmarktstraße 8
D-32825 Blomberg
+49 52 35/3-1 20 00
info@phoenixcontact.de