

SACC-P12FR-8CT-CM SH - Connecteur



1319948

<https://www.phoenixcontact.com/fr/produits/1319948>

Veillez tenir compte du fait que les données affichées dans ce document PDF proviennent de notre catalogue en ligne. Vous trouverez les données complètes dans la documentation utilisateur. Nos conditions générales d'utilisation des téléchargements sont applicables.



Connecteur, Universel, 8-pôles, blindé, connecteur femelle coudé M12 Push-Pull, codage: A, Raccordement à sertir, matériau de la molette: Zinc moulé sous pression, nickelé, diamètre extérieur du câble 4,5 mm ... 7,5 mm, sans contacts à sertir

Avantages

- Plug-and-Produce : enclenchage simple et sûr grâce à un système de verrouillage universel
- Format ultra compact grâce à un espace de raccordement restreint et une grande densité de contacts
- Feedback clair : le connecteur ressort s'il n'est pas correctement enclenché
- Blindage sécurisé : raccordement de blindage fiable même sous contrainte mécanique extrême
- Connexion robuste : convient aux applications ferroviaires soumises à de fortes vibrations et à des chocs importants

Données commerciales

Référence	1319948
Conditionnement	1 Unité(s)
Commande minimum	1 Unité(s)
Clé de vente	AF2CJN
Product key	AF2CJN
GTIN	4063151604561
Poids par pièce (emballage compris)	41,8 g
Poids par pièce (hors emballage)	22,22 g
Numéro du tarif douanier	85366990
Pays d'origine	Les informations concernant le pays d'origine sont fournies lors de la livraison.

Caractéristiques techniques

Remarques

Instructions de montage

IMPORTANT : Lors de la pose des câbles, respectez les rayons de courbure admis car une force de courbure excessive représente un risque pour l'indice de protection. Éliminez les contraintes mécaniques existant en amont du connecteur, par ex. en utilisant des colliers serrants.

Montage

Instructions de montage

Il est possible de clipser et de déclipser les contacts sans outil

Propriétés du produit

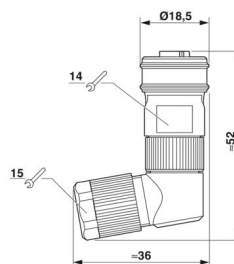
Type de produit	Connecteur circulaire (côté câble)
Type de capteur	Universel
Nombre de pôles	8
Nombre de sorties de câble	1
Blindé	oui
Détrompage	A
Sortie du câble	coudé

Propriétés d'isolation

Catégorie de surtension	II
Degré de pollution	3

Dimensions

Dessin coté



Ouverture écrou-chapeau

15 mm

Ouverture contre-écrou

14 mm

Dimensions extérieures

Diamètre extérieur

4,5 mm ... 7,5 mm

Boîtier

Diamètre de boîtier

22 mm

Indications sur les matériaux

Classe d'inflammabilité selon UL 94	V0
Matériau du joint	NBR

SACC-P12FR-8CT-CM SH - Connecteur



1319948

<https://www.phoenixcontact.com/fr/produits/1319948>

Matériau de surface de prise	Zinc coulé sous pression, nickelé
Matériau du raccordement vissé	Zinc moulé sous pression, nickelé

Caractéristiques de raccordement

Raccordement du conducteur

Type de raccordement	Raccordement à sertir
Section raccordable	0,14 mm ² ... 0,34 mm ² (souple)
Section raccordable AWG	26 ... 22 (souple)
Longueur de gaine à dénuder de chaque fil	4 mm +0,5 mm
Couple de serrage	1,5 Nm (Visser l'isolant mâle pour capot passe-câble jusqu'à la butée) 4 Nm (Ecrrou de pression avec manchon d'accouplement)

Propriétés électriques

Tension de tenue aux chocs assignée	0,8 kV
Résistance d'isolement	≥ 100 MΩ
Tension nominale U _N	30 V AC 30 V DC
Intensité nominale I _N	2 A

Propriétés mécaniques

Caractéristiques mécaniques

Cycles d'enfichage	≥ 100
--------------------	-------

Connecteur

Raccordement 1

Type tête	connecteur femelle
Sortie de câble tête	coudé
Type de filetage tête	M12
Type de verrouillage tête	Push-Pull
Détrompage	A

Câble/conducteur

Type de signal/catégorie	Universel
Longueur à dénuder des fils uniques	4 mm +0,5 mm

Conditions environnementales et de durée de vie

Conditions ambiantes

Indice de protection	IP65 IP67
Température ambiante (fonctionnement) (Connecteur mâle/femelle)	-40 °C ... 85 °C (connecteur mâle / femelle)

Normes et spécifications

SACC-P12FR-8CT-CM SH - Connecteur



1319948

<https://www.phoenixcontact.com/fr/produits/1319948>

Désignation de la norme	Connecteur M12
Normes/prescriptions	CEI 61076-2-101
Remarque	d'après
Désignation de la norme	Choc, vibration
Normes/prescriptions	EN 50155:2001

SACC-P12FR-8CT-CM SH - Connecteur

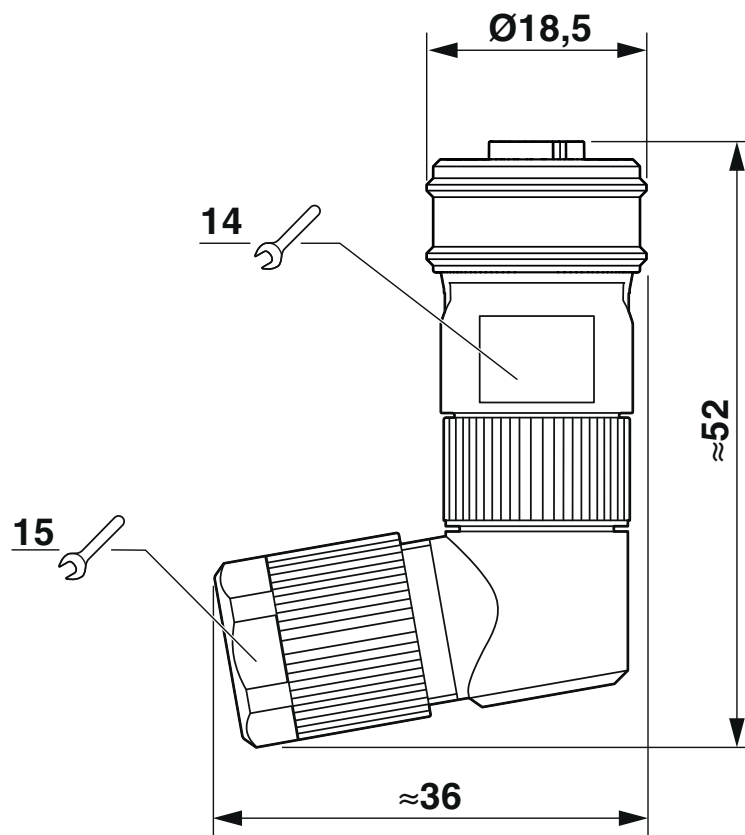
1319948

<https://www.phoenixcontact.com/fr/produits/1319948>



Dessins

Dessin coté



Dessin coté

Dessin du fonctionnement

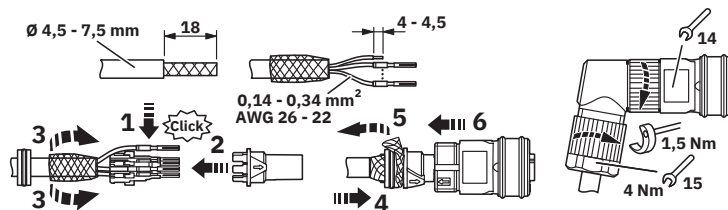


Schéma de principe

SACC-P12FR-8CT-CM SH - Connecteur

1319948

<https://www.phoenixcontact.com/fr/produits/1319948>



Dessin schématique



Nombre de pôles connecteur mâle M12 Push-Pull, 8 pôles, vue côté femelle

1319948

<https://www.phoenixcontact.com/fr/produits/1319948>

Classifications

ECLASS

ECLASS-13.0	27440116
ECLASS-15.0	27440116

ETIM

ETIM 10.0	EC002635
-----------	----------

UNSPSC

UNSPSC 21.0	39121400
-------------	----------

Conformité environnementale

EU RoHS

Conforme aux exigences de la directive RoHS

Oui, Aucun exception

China RoHS

Environment friendly use period (EFUP)

EFUP-E

Aucune substance dangereuse au-dessus des valeurs limites

EU REACH SVHC

Indication de substance soumise à autorisation REACH (n° CAS)

Aucun substance na un taux pondéral supérieur à 0,1 %

EF3.1 Changement climatique

CO2e kg

3,087 kg CO2e