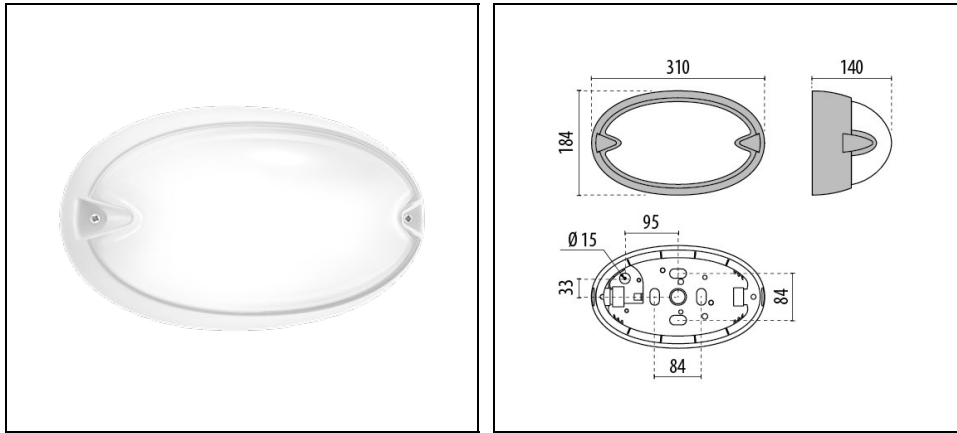


CHIP OVALE 30

Artikelnummer 005780



Beschreibung

Leuchten für Wand-, Sockel-, Decken- und Pollermontage, für Innen- und Außenbereiche, bestehend aus:

- Gehäuse, Ring oder Blende aus Technopolymer
- Diffusor aus gepresstem Glas, innen mattiert
- Schutzklasse II
- Parabolreflektor aus Aluminium (bei Glühlampenausführungen)
- Altersbeständige Silikondichtung
- Versorgung auch über eine seitliche Kabeleinführung (Ø 20 mm) möglich
- Auf Wunsch diebstahlsichere Schrauben erhältlich
- Design by ROBERTO FIORATO
- Design by ROBERTO FIORATO

Um die ständige Aktualisierung unserer Produkte zu fördern, behält sich PERFORMANCE in LIGHTING das Recht vor, Änderungen ohne vorherige Ankündigung vorzunehmen. Daher wird immer empfohlen, die neueste Version zu lesen, die auf der Website www.performanceinlighting.com veröffentlicht ist. Gelieferte Lumenleistungen und Stromverbrauch, einschließlich Verluste, unterliegen einer Toleranz von +/- 7 %. Wenn nicht anders angegeben, gelten die Werte für eine Umgebungstemperatur von 25°C. Die Garantiebedingungen sind unter <https://www.performanceinlighting.com/gr/company/led-warranty>

Produktdaten

ETIM-Gruppe:	EG000027	ETIM-Klasse:	EC0028g2
--------------	----------	--------------	----------

Allgemeine Eigenschaften

Fassung:	E27	Leuchtmittel:	Leuchtstofflampen
Leistung [W]:	1x30 W	Farbe / Veredelung:	WH-87 / Weiß / Strukturiert
Schutzart IP:	IP55	Schlagfestigkeit / Schlagenergie:	IK06 1J xx3
Schutzklasse:	II	Optik:	S/EW - Symmetrische extrabreite
Nettogewicht [kg]:	1.407	Gesamte Länge [mm]:	310
Gesamte Breite [mm]:	140	Gesamte Höhe [mm]:	184

Mechanische Eigenschaften

Bauform:	Rechteckig	Gehäusematerial:	Kunststoff
Diffusormaterial:	Glas	Glühfadentest [°C]:	750 °C

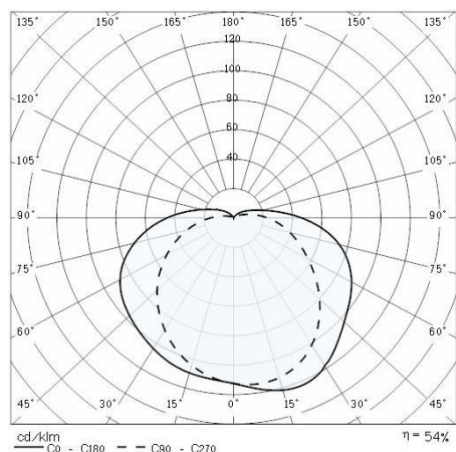
Installation

Anwendungsbereich:	Außenbeleuchtung	Montageart:	Robuste und hocheffiziente LED-Leuchten für Außenbereiche
Min. Umgebungstemperatur [°C]:	-30	Max. Umgebungstemperatur [°C]:	35

Lichteigenschaften

Um die ständige Aktualisierung unserer Produkte zu fördern, behält sich PERFORMANCE IN LIGHTING das Recht vor, Änderungen ohne vorherige Ankündigung vorzunehmen. Daher wird immer empfohlen, die neueste Version zu lesen, die auf der Website www.performanceinlighting.com veröffentlicht ist. Gelieferte Lumenleistungen und Stromverbrauch, einschließlich Verluste, unterliegen einer Toleranz von +/-7 %. Wenn nicht anders angegeben, gelten die Werte für eine Umgebungstemperatur von 25°C. Die Garantiebedingungen sind unter <https://www.performanceinlighting.com/gr/company/led-warranty>

Photometrische Daten



Um die ständige Aktualisierung unserer Produkte zu fördern, behält sich PERFORMANCE in LIGHTING das Recht vor, Änderungen ohne vorherige Ankündigung vorzunehmen. Daher wird immer empfohlen, die neueste Version zu lesen, die auf der Website www.performanceinlighting.com veröffentlicht ist. Gelieferte Lumenleistungen und Stromverbrauch, einschließlich Verluste, unterliegen einer Toleranz von $\pm 7\%$. Wenn nicht anders angegeben, gelten die Werte für eine Umgebungstemperatur von 25°C. Die Garantiebedingungen sind unter <https://www.performanceinlighting.com/gr/company/led-warranty>