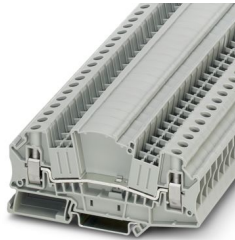


# UTMED 6 - Durchgangsklemme

3047413

<https://www.phoenixcontact.com/de/produkte/3047413>

Bitte beachten Sie, dass die in diesem PDF-Dokument angezeigten Daten aus unserem Online-Katalog generiert wurden. Bitte finden Sie die vollständigen Daten in der Benutzer-Dokumentation. Es gelten unsere Allgemeinen Nutzungsbedingungen für Downloads.



Durchgangsklemme, Nennspannung: 500 V, Nennstrom: 41 A, Anzahl der Anschlüsse: 2, Anschlussart: Schraubanschluss, Bemessungsquerschnitt: 6 mm<sup>2</sup>, Querschnitt: 0,2 mm<sup>2</sup> - 10 mm<sup>2</sup>, Montageart: NS 35/7,5, NS 35/15, Farbe: grau

## Ihre Vorteile

- Übersichtlichkeit
- Einfache Bedienung
- Übersichtlichkeit durch aufgedruckte Schaltsymbole
- Sechs Funktionsschächte
- Kompakte Bauform
- Flexibel einsetzbares und umfangreiches Zubehör
- Sicheres Einrasten in den Endpositionen

## Kaufmännische Daten

Artikelnummer	3047413
Verpackungseinheit	50 Stück
Mindestbestellmenge	1 Stück
Verkaufsschlüssel	BA
Produktschlüssel	BE1133
GTIN	4046356291125
Gewicht pro Stück (inklusive Verpackung)	25,424 g
Gewicht pro Stück (exklusive Verpackung)	25,414 g
Zolltarifnummer	85369010
Ursprungsland	PL

## Technische Daten

### Artikeleigenschaften

Produkttyp	Messwandlertrennklemme
Produktfamilie	UT
Anzahl der Anschlüsse	2
Anzahl der Reihen	1
Potenziale	1

### Isolationseigenschaften

Überspannungskategorie	III
Verschmutzungsgrad	3

### Elektrische Eigenschaften

Bemessungsstoßspannung	6 kV
Maximale Verlustleistung bei Nennbedingung	1,31 W

### Anschlussdaten

Anzahl der Anschlüsse pro Etage	2
Nennquerschnitt	6 mm <sup>2</sup>

### Etage 1 oben 1 unten 1

Anschlussart	Schraubanschluss
Schraubengewinde	M4
Anzugsdrehmoment	1,5 ... 1,8 Nm
Abisolierlänge	10 mm
Lehrdorn	A5
Anschluss gemäß Norm	IEC 60947-7-1
Leiterquerschnitt starr	0,2 mm <sup>2</sup> ... 10 mm <sup>2</sup>
Leiterquerschnitt AWG	24 ... 8 (umgerechnet nach IEC)
Leiterquerschnitt flexibel	0,2 mm <sup>2</sup> ... 10 mm <sup>2</sup>
Leiterquerschnitt flexibel [AWG]	24 ... 8 (umgerechnet nach IEC)
Leiterquerschnitt flexibel (Aderendhülse ohne Kunststoffhülse)	0,25 mm <sup>2</sup> ... 6 mm <sup>2</sup>
Leiterquerschnitt flexibel (Aderendhülse mit Kunststoffhülse)	0,25 mm <sup>2</sup> ... 6 mm <sup>2</sup>
2 Leiter gleichen Querschnitts starr	0,2 mm <sup>2</sup> ... 2,5 mm <sup>2</sup>
2 Leiter gleichen Querschnitts flexibel	0,2 mm <sup>2</sup> ... 2,5 mm <sup>2</sup>
2 Leiter gleichen Querschnitts flexibel m. Aderendhülse ohne Kunststoffhülse	0,25 mm <sup>2</sup> ... 1,5 mm <sup>2</sup>
2 Leiter gleichen Querschnitts flexibel m. TWIN-Aderendhülse mit Kunststoffhülse	0,5 mm <sup>2</sup> ... 4 mm <sup>2</sup>
Nennquerschnitt	6 mm <sup>2</sup>
Nennstrom	41 A
Belastungsstrom maximal	41 A (bei 10 mm <sup>2</sup> Leiterquerschnitt)
Nennspannung	500 V

# UTMED 6 - Durchgangsklemme



3047413

<https://www.phoenixcontact.com/de/produkte/3047413>

## Maße

Breite	8,2 mm
Deckelbreite	2,2 mm
Höhe	100,8 mm
Tiefe auf NS 35/7,5	49,6 mm
Tiefe auf NS 35/15	57,1 mm

## Materialangaben

Farbe	grau (RAL 7042)
Brennbarkeitsklasse nach UL 94	V0
Isolierstoffgruppe	I
Isolierstoff	PA
Statischer Isolierstoffeinsatz in Kälte	-60 °C
Temperatur Index Isolierstoff (DIN EN 60216-1 (VDE 0304-21))	130 °C
Relativer Isolierstoff Temperatur Index (Elec., UL 746 B)	130 °C
Brandschutz für Schienenfahrzeuge (DIN EN 45545-2) R22	HL 1 - HL 3
Brandschutz für Schienenfahrzeuge (DIN EN 45545-2) R23	HL 1 - HL 3
Brandschutz für Schienenfahrzeuge (DIN EN 45545-2) R24	HL 1 - HL 3
Brandschutz für Schienenfahrzeuge (DIN EN 45545-2) R26	HL 1 - HL 3
Wärmeabgabe kalorimetrisch NFPA 130 (ASTM E 1354)	28 MJ/kg
Oberflächen Flammbarkeit NFPA 130 (ASTM E 162)	bestanden
Spezifisch optische Rauchgasdichte NFPA 130 (ASTM E 662)	bestanden
Rauchgastoxizität NFPA 130 (SMP 800C)	bestanden

## Elektrische Prüfungen

### Stoßspannungsprüfung

Prüfspannung Sollwert	7,3 kV
Ergebnis	Prüfung bestanden

### Erwärmungsprüfung

Anforderung Erwärmungsprüfung	Temperaturerhöhung $\leq 45$ K
Ergebnis	Prüfung bestanden
Kurzzeitstromfestigkeit 4 mm <sup>2</sup>	0,48 kA
Kurzzeitstromfestigkeit 6 mm <sup>2</sup>	0,72 kA
Kurzzeitstromfestigkeit 10 mm <sup>2</sup>	1,2 kA
Ergebnis	Prüfung bestanden

### Betriebsfrequente Spannungsfestigkeit

Prüfspannung Sollwert	1,89 kV
Ergebnis	Prüfung bestanden

## Mechanische Eigenschaften

### Mechanische Daten

Offene Seitenwand	Ja
-------------------	----

## Mechanische Prüfungen

### Mechanische Festigkeit

Ergebnis	Prüfung bestanden
----------	-------------------

### Befestigung auf dem Träger

Tragschiene/Befestigungsauflage	NS 35
Prüfkraft Sollwert	5 N
Ergebnis	Prüfung bestanden

### Prüfung auf Leiterbeschädigung und Lockerung

Rotationsgeschwindigkeit	10 U/min
Umdrehungen	135
Leiterquerschnitt/Gewicht	0,2 mm <sup>2</sup> / 0,2 kg
	6 mm <sup>2</sup> / 1,4 kg
	10 mm <sup>2</sup> / 2 kg
Ergebnis	Prüfung bestanden

## Umwelt- und Lebensdauerbedingungen

### Alterung

Temperaturzyklen	192
Ergebnis	Prüfung bestanden

### Nadelflammenprüfung

Einwirkdauer	30 s
Ergebnis	Prüfung bestanden

### Schwingen/Breitbandrauschen

Prüfspezifikation	DIN EN 50155 (VDE 0115-200):2008-03
Spektrum	Lebensdauerprüfung Kategorie 2, am Drehgestell angebaut
Frequenz	$f_1 = 5 \text{ Hz}$ bis $f_2 = 250 \text{ Hz}$
ASD-Pegel	6,12 (m/s <sup>2</sup> ) <sup>2</sup> /Hz
Beschleunigung	3,12g
Prüfdauer je Achse	5 h
Prüfrichtungen	X-, Y- und Z-Achse
Ergebnis	Prüfung bestanden

### Schocken

Prüfspezifikation	DIN EN 50155 (VDE 0115-200):2008-03
Schockform	Halbsinus
Beschleunigung	30g
Schockdauer	18 ms
Anzahl der Schocks je Richtung	3
Prüfrichtungen	X-, Y- und Z-Achse (pos. und neg.)

# UTMED 6 - Durchgangsklemme



3047413

<https://www.phoenixcontact.com/de/produkte/3047413>

Ergebnis	Prüfung bestanden
Umgebungsbedingungen	
Umgebungstemperatur (Betrieb)	-60 °C ... 110 °C (Betriebstemperaturbereich inkl. Eigenerwärmung, max. kurzzeitige Betriebstemperatur siehe RTI Elec.)
Umgebungstemperatur (Lagerung/Transport)	-25 °C ... 60 °C (für kurze Zeit, nicht über 24 h, -60 °C bis +70 °C)
Umgebungstemperatur (Montage)	-5 °C ... 70 °C
Umgebungstemperatur (Betätigung)	-5 °C ... 70 °C
Zulässige Luftfeuchtigkeit (Betrieb)	20 % ... 90 %
Zulässige Luftfeuchtigkeit (Lagerung/Transport)	30 % ... 70 %

## Normen und Bestimmungen

Anschluss gemäß Norm	IEC 60947-7-1
----------------------	---------------

## Montage

Montageart	NS 35/7,5
	NS 35/15

# UTMED 6 - Durchgangsklemme

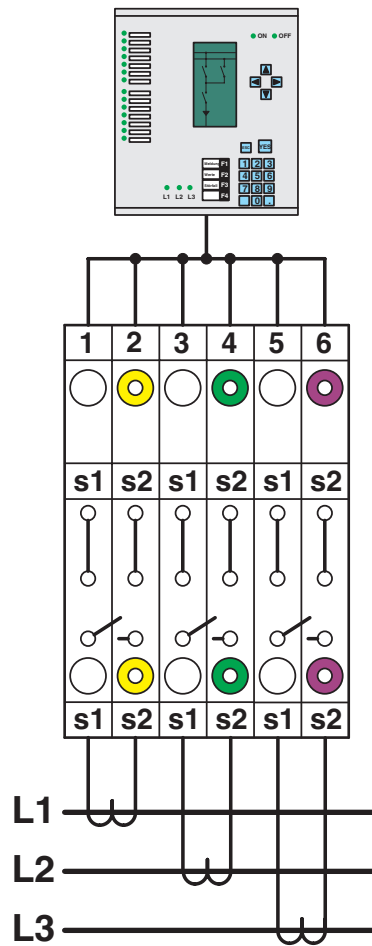
3047413

<https://www.phoenixcontact.com/de/produkte/3047413>



## Zeichnungen

### Schemazeichnung



Einfacher Drei-Phasen-Stromwandlersatz

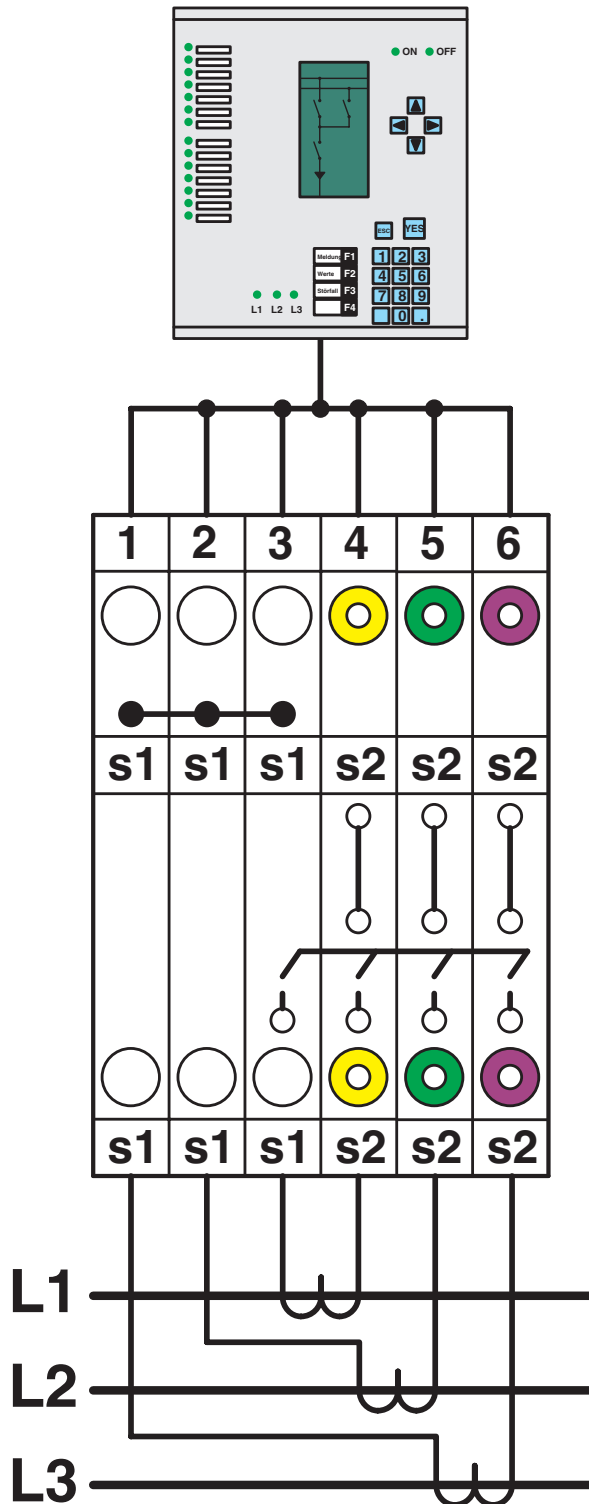
# UTMED 6 - Durchgangsklemme

3047413

<https://www.phoenixcontact.com/de/produkte/3047413>



Schemazeichnung



Verketteter Drei-Phasen-Stromwandlersatz

# UTMED 6 - Durchgangsklemme

3047413

<https://www.phoenixcontact.com/de/produkte/3047413>



## Schemazeichnung



Verketteter Drei-Phasen-Stromwandlersatz mit geerdeten Sternpunkt

# UTMED 6 - Durchgangsklemme

3047413

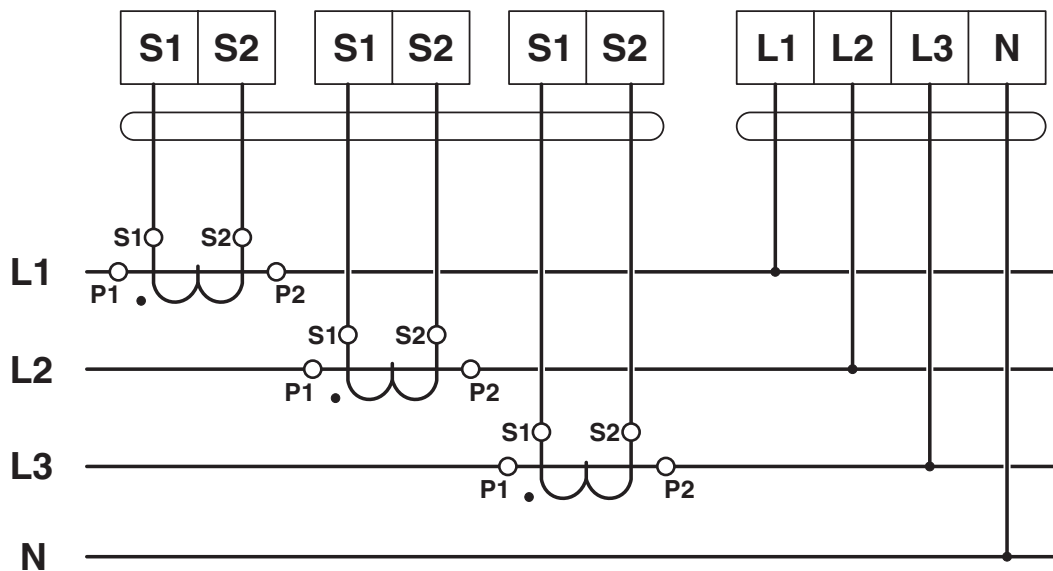
<https://www.phoenixcontact.com/de/produkte/3047413>



## Schaltplan



## Schaltplan



# UTMED 6 - Durchgangsklemme

3047413

<https://www.phoenixcontact.com/de/produkte/3047413>



Schaltplan



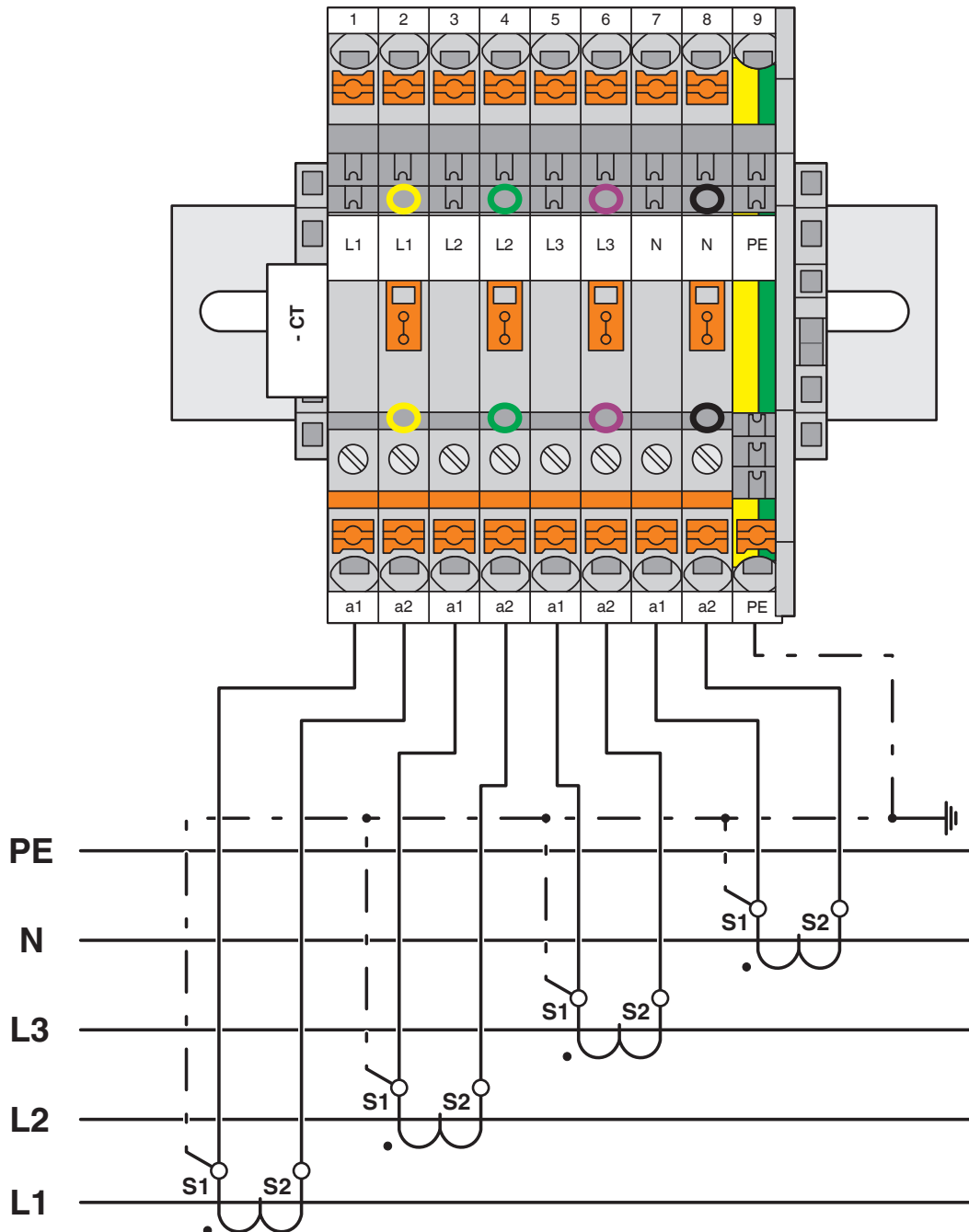
# UTMED 6 - Durchgangsklemme

3047413

<https://www.phoenixcontact.com/de/produkte/3047413>



Schaltplan



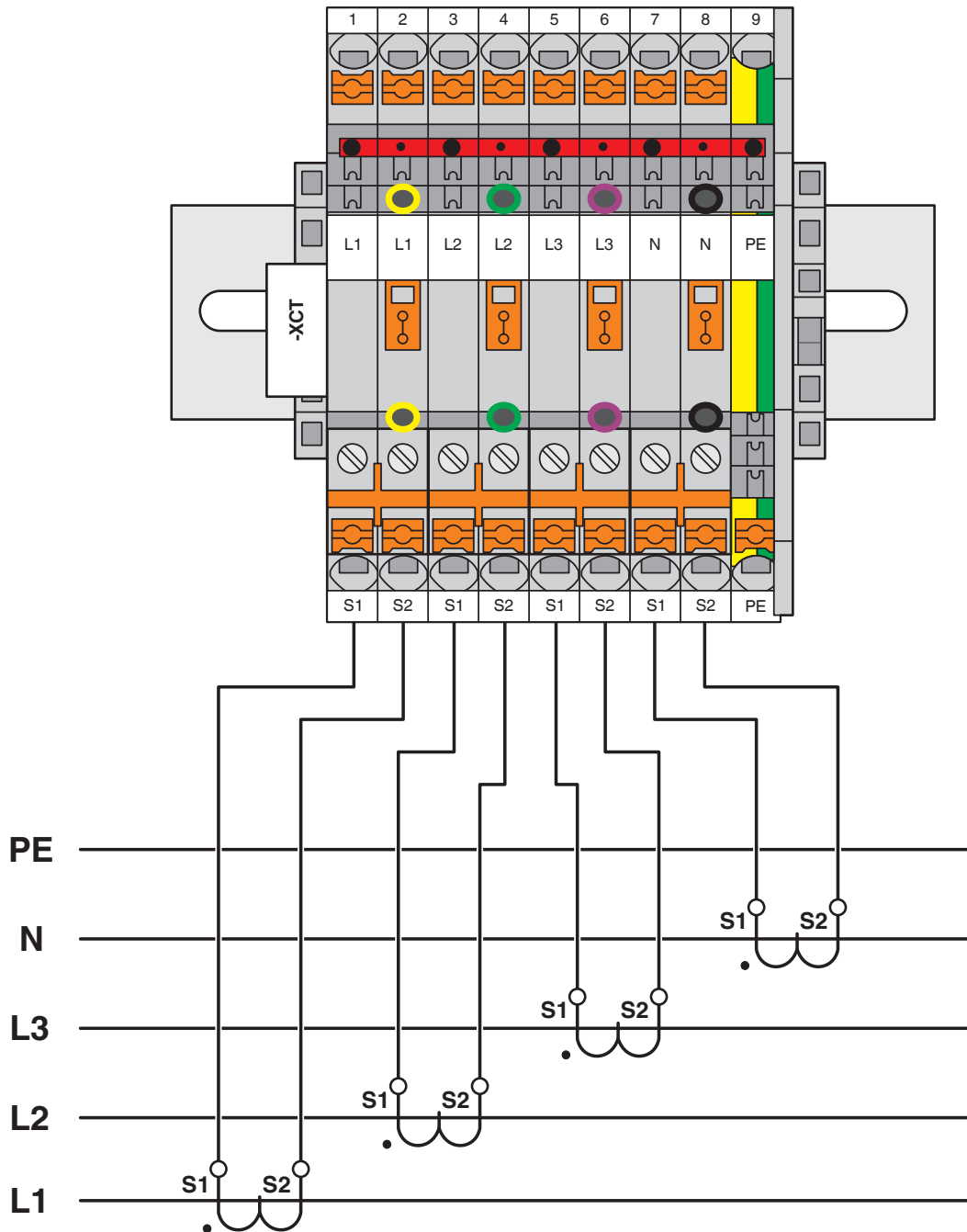
# UTMED 6 - Durchgangsklemme

3047413

<https://www.phoenixcontact.com/de/produkte/3047413>



## Schaltplan



# UTMED 6 - Durchgangsklemme





3047413


<https://www.phoenixcontact.com/de/produkte/3047413>

## Zulassungen

☞ Zum Herunterladen von Zertifikaten, besuchen Sie die Produktdetailseite: <https://www.phoenixcontact.com/de/produkte/3047413>

 **CSA**  
Zulassungs-ID: 13631

 **EAC**  
Zulassungs-ID: KZ7500651131219505

 **cULus Recognized**  
Zulassungs-ID: E60425

	Nennspannung $U_N$	Nennstrom $I_N$	Querschnitt AWG	Querschnitt $\text{mm}^2$
B				
	300 V	30 A	24 - 8	-
Mehrleiteranschluss	300 V	30 A	24 - 12	-
C				
	300 V	30 A	24 - 8	-
Mehrleiteranschluss	300 V	30 A	24 - 12	-
D				
	600 V	5 A	24 - 8	-
Mehrleiteranschluss	600 V	5 A	24 - 12	-

 **CSA**  
Zulassungs-ID: 13631

# UTMED 6 - Durchgangsklemme



3047413

<https://www.phoenixcontact.com/de/produkte/3047413>

## Klassifikationen

### ECLASS

ECLASS-13.0	27250109
ECLASS-15.0	27250109

### ETIM

ETIM 10.0	EC000902
-----------	----------

### UNSPSC

UNSPSC 21.0	39121400
-------------	----------

## Environmental product compliance

### EU RoHS

Erfüllt die Anforderungen nach RoHS-Richtlinie	Ja
Ausnahmeregelungen soweit bekannt	6(c)

### China RoHS

Environment friendly use period (EFUP)	EFUP-50
	Eine artikelbezogene China RoHS Deklarationstabelle finden Sie im Downloadbereich zum jeweiligen Artikel unter „Herstellereklärung“. Für alle Artikel mit EFUP-E wird keine China RoHS Deklarationstabelle ausgestellt und benötigt.

### EU REACH SVHC

Hinweis auf REACH-Kandidatenstoff (CAS-Nr.)	Lead(CAS-Nr.: 7439-92-1)
SCIP	fe9c904c-f8d7-4305-8b46-b5c4610da475

### EF3.1 Klimawandel

CO2e kg	0,055 kg CO2e
---------	---------------