

STEP3-PS/1AC/KNX/640/LPT - Busspannungsversorgung



1477019

<https://www.phoenixcontact.com/de/produkte/1477019>

Bitte beachten Sie, dass die in diesem PDF-Dokument angezeigten Daten aus unserem Online-Katalog generiert wurden. Bitte finden Sie die vollständigen Daten in der Benutzer-Dokumentation. Es gelten unsere Allgemeinen Nutzungsbedingungen für Downloads.



Primär getaktete Busspannungsversorgung STEP POWER, Hebel-Push-in-Anschluss, Tragschienen- und Direktmontage, Eingang: 1-phasig, Ausgang: 30 V DC / 640 mA

Produktbeschreibung

Die KNX-Busspannungsversorgung der STEP POWER-Familie ist optimal auf die moderne Gebäudeautomation zugeschnitten. Als erste Busspannungsversorgung verfügt sie über eine aktive KNX-Filtererschaltung. Diese passt sich den angeschlossenen KNX-Teilnehmern dynamisch an und steigert damit die Effizienz des Bussystems. Das multifunktionale Farbdisplay zeigt alle relevanten KNX-Statusinformationen auf einen Blick, wie z. B. die aktuelle Busauslastung oder historische Werte als Diagnoseinstrument im Menü. Durch den großen Eingangsspannungsbereich von 85 V AC bis 264 V AC und 90 V DC bis 275 V DC ist die KNX-Busspannungsversorgung weltweit einsetzbar. Die integrierten Push-in-Hebelanschlüsse runden das Handling der STEP POWER-Busspannungsversorgung ab.

Ihre Vorteile

- Einfache Analyse durch integriertes Farbdisplay - alle relevanten KNX-Statusinformationen auf einen Blick
- Historie als Diagnosewerte im Menü aufrufbar
- Aktive KNX-Drossel für zuverlässige Buskommunikation bis zur max. Leistung
- Platzsparend durch kompakte Bauform
- Weltweiter Einsatz dank AC- und DC-Weitbereichseingang

Kaufmännische Daten

Artikelnummer	1477019
Verpackungseinheit	1 Stück
Mindestbestellmenge	1 Stück
Verkaufsschlüssel	CG
Produktschlüssel	CMPH13
GTIN	4063151891213
Gewicht pro Stück (inklusive Verpackung)	250 g
Gewicht pro Stück (exklusive Verpackung)	207 g
Zolltarifnummer	85044095
Ursprungsland	VN

STEP3-PS/1AC/KNX/640/LPT - Busspannungsversorgung



1477019

<https://www.phoenixcontact.com/de/produkte/1477019>

Technische Daten

Eingangsdaten

AC-Betrieb

Netzform	TN, TT, IT (PE)
Eingangsspannungsbereich	100 V AC ... 240 V AC -15 % ... +10 %
Landesnetzspannung typisch	120 V AC 230 V AC
Spannungsart der Versorgungsspannung	AC
Einschaltstromstoß	typ. 35 A (25 °C)
Einschaltstromstoßintegral (I^2t)	typ. 1,3 A ² s
Frequenzbereich (f_N)	50 Hz ... 60 Hz ±10 %
Netzausfallüberbrückungszeit	typ. 100 ms (100 V AC) typ. 100 ms (230 V AC)
Stromaufnahme	0,41 A (100 V AC) 0,22 A (240 V AC)
Schutzbeschaltung	Transientenüberspannungsschutz; Varistor
Einschaltzeit	typ. 2 s
Geräteeingangssicherung	4 A intern (Geräteschutz), träge
Auswahl geeigneter Sicherung für den Eingangsschutz	6 A ... 20 A (Charakteristik B, C, D, K)
Ableitstrom gegen PE	< 3,5 mA

DC-Betrieb

Eingangsspannungsbereich	100 V DC ... 250 V DC -10 % ... +10 %
Spannungsart der Versorgungsspannung	DC
Stromaufnahme	0,22 A (100 V DC) 0,09 A (250 V DC)

Ausgangsdaten

Wirkungsgrad	> 86 % (120 V AC) > 86 % (230 V AC)
Nennausgangsspannung	30 V DC
Nennausgangsstrom (I_N)	640 mA ($I_{BUS} + I_{AUX}$)
Kurzschlussfest	ja
Derating	> 45 °C ... 70 °C (2 % / K)
Crest Faktor	typ. 3,4 typ. 4,08
Ausgangsleistung (P_N)	19,2 W
Parallelschaltbarkeit	ja, 2
Serienschaltbarkeit	nein
Rückspeisefestigkeit	35 V DC
Schutz gegen Überspannung am Ausgang (OVP)	35 V DC
Restwelligkeit	typ. 100 mV _{SS}

STEP3-PS/1AC/KNX/640/LPT - Busspannungsversorgung



1477019

<https://www.phoenixcontact.com/de/produkte/1477019>

Anschlusstechnik

Polkennzeichnung	2.1 (BUS +), 2.2 (BUS -), 2.3 (AUX +), 2.4 (AUX -)
------------------	--

Leiteranschluss

Anschlussart	Push-in-Anschluss
starr	0,34 mm ² ... 0,5 mm ²
	0,5 mm ² (empfohlen)
starr (AWG)	22 ... 20 (Cu)
	20 (empfohlen)
Abisolierlänge	5 mm ... 6 mm (starr)

Signalisierung

LED-Signalisierung

Signalisierungsarten	LED DC OK AUX
Funktion	visuelle Anzeige Betriebszustand
Farbe	grün
LED aus	< 24 V DC (aus)
LED ein (grün), DC OK	> 24 V DC (leuchtet)

LED-Signalisierung

Signalisierungsarten	Display DC OK BUS
Funktion	visuelle Anzeige Betriebszustand
Farbe	rot, gelb, grün (Multicolor-LED)
LED ein (grün), DC OK	28 V DC $\geq U_{OUT} \leq$  V DC (LED leuchtet grün)

LED-Signalisierung

Signalisierungsarten	Display Bargraph
Funktion	visuelle Anzeige Betriebszustand
Farbe	rot, gelb, grün

LED-Signalisierung

Signalisierungsarten	Display Temperatur LED
Funktion	visuelle Anzeige Betriebszustand
Farbe	rot, grün

Elektrische Eigenschaften

Anzahl Phasen	1
Isolationsspannung Eingang/Ausgang	4 kV AC (Typprüfung)
	3,75 kV AC (Stückprüfung)

Artikeleigenschaften

Produkttyp	Busspannungsversorgung
Produktfamilie	STEP POWER
MTBF (IEC 61709, SN 29500)	> 1718000 h (25 °C)
	> 1052000 h (40 °C)

STEP3-PS/1AC/KNX/640/LPT - Busspannungsversorgung

1477019

<https://www.phoenixcontact.com/de/produkte/1477019>

	> 750000 h (50 °C)
--	--------------------

Isolationseigenschaften

Schutzklasse	I
Überspannungskategorie (EN 61010-2-201)	II (≤ 5000 m)
Überspannungskategorie (EN 62368-1)	II (≤ 5000 m)
Überspannungskategorie (EN 62477-1)	III (≤ 2000 m)
Überspannungskategorie (IEC 60664-1)	III (≤ 2000 m)
Überspannungskategorie (IEC 63044-3)	III (≤ 2000 m)
Verschmutzungsgrad	2

Lebensdauererwartung (Elektrolytkondensatoren)

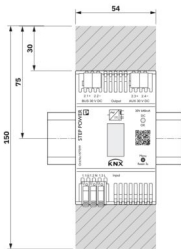
Temperatur	40 °C
Zeit	87600 h

Lebensdauererwartung (Elektrolytkondensatoren)

Temperatur	40 °C
Zeit	87600 h

Maße

Artikelabmessungen

Breite	54 mm
Höhe	90 mm
Tiefe	61 mm
Tiefe (Gerätetiefe (Tragschienenmontage))	55 mm (Gerätetiefe (Tragschienenmontage))
Maßzeichnung	
Teilungseinheit	3 TE (DIN 43880)

Einbaumaß

Einbauabstand rechts/links	0 mm / 0 mm
Einbauabstand oben/unten	30 mm / 30 mm

Montage

Montageart	Tragschienen- und Direktmontage
Montagehinweis	anreihbar: horizontal 0 mm, vertikal 30 mm
Einbaulage	waagerechte Tragschiene NS 35, EN 60715
Schutzlackiert	nein

STEP3-PS/1AC/KNX/640/LPT - Busspannungsversorgung



1477019

<https://www.phoenixcontact.com/de/produkte/1477019>

Materialangaben

Brennbarkeitsklasse nach UL 94	V0 (Gehäuse, Klemmen, Fußriegel)
Gehäusematerial	Kunststoff
Material Gehäuse	PC
Material Fußriegel	Polyamid

Umwelt- und Lebensdauerbedingungen

Umgebungsbedingungen

Schutzart	IP20
	IP20
Umgebungstemperatur (Betrieb)	-10 °C ... 70 °C (Derating > 45 °C: 2 %/K)
Umgebungstemperatur (Lagerung/Transport)	-30 °C ... 80 °C
Umgebungstemperatur (Startup type tested)	-25 °C
Einsatzhöhe	≤ 5000 m (> 2000 m, Derating: 10 %/1000 m)
Max. zul. Luftfeuchtigkeit (Betrieb)	≤ 95 % (keine Betauung)
Schock (Betrieb)	18 ms, 30g, je Raumrichtung (IEC 60068-2-27)
Vibration (Betrieb)	< 15 Hz, Amplitude ±2,5 mm (IEC 60068-2-6)
	15 Hz ... 150 Hz, 2,3g, 90 min.

Normen und Bestimmungen

Elektrische Sicherheit

Normbezeichnung	Elektrische Sicherheit
Normen/Bestimmungen	IEC 61010-1 (SELV)

Schutzkleinspannung

Normbezeichnung	Schutzkleinspannung
Normen/Bestimmungen	IEC 61010-1 (SELV)
	IEC 61010-2-201 (PELV)

Sichere Trennung

Normbezeichnung	Sichere Trennung
Normen/Bestimmungen	IEC 61558-2-16

Elektrische Sicherheit

Normbezeichnung	Allgemeine Anforderungen an die Elektrische Systemtechnik für Heim und Gebäude (ESHG) und an Systeme der Gebäudeautomation (GA)
Normen/Bestimmungen	IEC 63044-3

Sicherheitsbestimmungen für elektrische Mess-, Steuer-, Regel- und Laborgeräte

Normbezeichnung	Sicherheitsbestimmungen für elektrische Mess-, Steuer-, Regel- und Laborgeräte
Normen/Bestimmungen	IEC 61010-1
Normbezeichnung	Informationstechnik - Architektur für Heimelektroniksysteme (KNX-Norm)

STEP3-PS/1AC/KNX/640/LPT - Busspannungsversorgung



1477019

<https://www.phoenixcontact.com/de/produkte/1477019>

Normen/Bestimmungen	IEC 14543-3
---------------------	-------------

Zulassungen

UL

Kennzeichnung	UL/C-UL Listed UL 61010-1
---------------	---------------------------

UL

Kennzeichnung	UL/C-UL Listed UL 61010-2-201
---------------	-------------------------------

EMV-Daten

Elektromagnetische Verträglichkeit	Konformität zur EMV-Richtlinie 2014/30/EU
Niederspannungs-Richtlinie	Konformität zur NSR-Richtlinie 2014/35/EU
Störaussendung	Störaussendung nach EN 61000-6-3 (Wohn- und Gewerbebereich) und EN 61000-6-4 (Industriebereich)
Störfestigkeit	EN 61000-6-2:2005

Leitungsgeführte Störaussendung

Normen/Bestimmungen	EN 55016
	EN 61000-6-3 (Klasse B)

Störabstrahlung

Normen/Bestimmungen	EN 55016
	EN 61000-6-3 (Klasse B)

Oberschwingströme

Normen/Bestimmungen	EN 61000-3-2
	EN 61000-3-2 (Klasse A)

Flicker

Normen/Bestimmungen	EN 61000-3-3
Frequenzbereich	0 kHz ... 2 kHz

Entladung statischer Elektrizität

Normen/Bestimmungen	EN 61000-4-2
---------------------	--------------

Entladung statischer Elektrizität

Kontaktentladung	6 kV (Prüfschärfegrad 3)
Luftentladung	8 kV (Prüfschärfegrad 3)
Bemerkung	Kriterium A

Elektromagnetisches HF-Feld

Normen/Bestimmungen	EN 61000-4-3
---------------------	--------------

Elektromagnetisches HF-Feld

Frequenzbereich	80 MHz ... 1 GHz
Prüffeldstärke	10 V/m (Prüfschärfegrad 3)
Frequenzbereich	1 GHz ... 6 GHz
Prüffeldstärke	10 V/m (Prüfschärfegrad 3)

STEP3-PS/1AC/KNX/640/LPT - Busspannungsversorgung



1477019

<https://www.phoenixcontact.com/de/produkte/1477019>

Bemerkung	Kriterium A
Schnelle Transienten (Burst)	
Normen/Bestimmungen	EN 61000-4-4
Schnelle Transienten (Burst)	
Eingang	unsymmetrisch 2 kV (Prüfschärfegrad 3)
Ausgang	unsymmetrisch 1 kV (Prüfschärfegrad 2)
Bemerkung	Kriterium A
Stoßspannungsbelastung (Surge)	
Normen/Bestimmungen	EN 61000-4-5
Stoßspannungsbelastung (Surge)	
Eingang	symmetrisch 1 kV (Prüfschärfegrad 3) unsymmetrisch 2 kV (Prüfschärfegrad 3)
Ausgang	unsymmetrisch 2 kV (Prüfschärfegrad 3)
Bemerkung	Kriterium A
Leitungsgeführte Beeinflussung	
Normen/Bestimmungen	EN 61000-4-6
Leitungsgeführte Beeinflussung	
Eingang/Ausgang	unsymmetrisch
Frequenzbereich	0,15 MHz ... 80 MHz
Bemerkung	Kriterium A
Spannung	10 V (Prüfschärfegrad 3)
Spannungseinbrüche	
Normen/Bestimmungen	EN 61000-4-11
Spannung	230 V AC
Frequenz	50 Hz
Spannungseinbruch	70 %
Anzahl der Perioden	25 Perioden
Zusatztext	Klasse 3
Bemerkung	Kriterium A
Spannungseinbruch	40 %
Anzahl der Perioden	10 Perioden
Zusatztext	Klasse 3
Bemerkung	Kriterium A
Spannungseinbruch	0 %
Anzahl der Perioden	1 Periode
Zusatztext	Klasse 3
Bemerkung	Kriterium A
Kriterien	
Kriterium A	Normales Betriebsverhalten innerhalb der festgelegten Grenzen.
Kriterium B	Vorübergehende Beeinträchtigung des Betriebsverhaltens, die

STEP3-PS/1AC/KNX/640/LPT - Busspannungsversorgung



1477019

<https://www.phoenixcontact.com/de/produkte/1477019>

	das Gerät selbst wieder korrigiert.
Kriterium C	Zeitweilige Beeinträchtigung des Betriebsverhaltens, die das Gerät selbst korrigiert oder durch Betätigung der Bedienelemente wiederherstellbar ist.

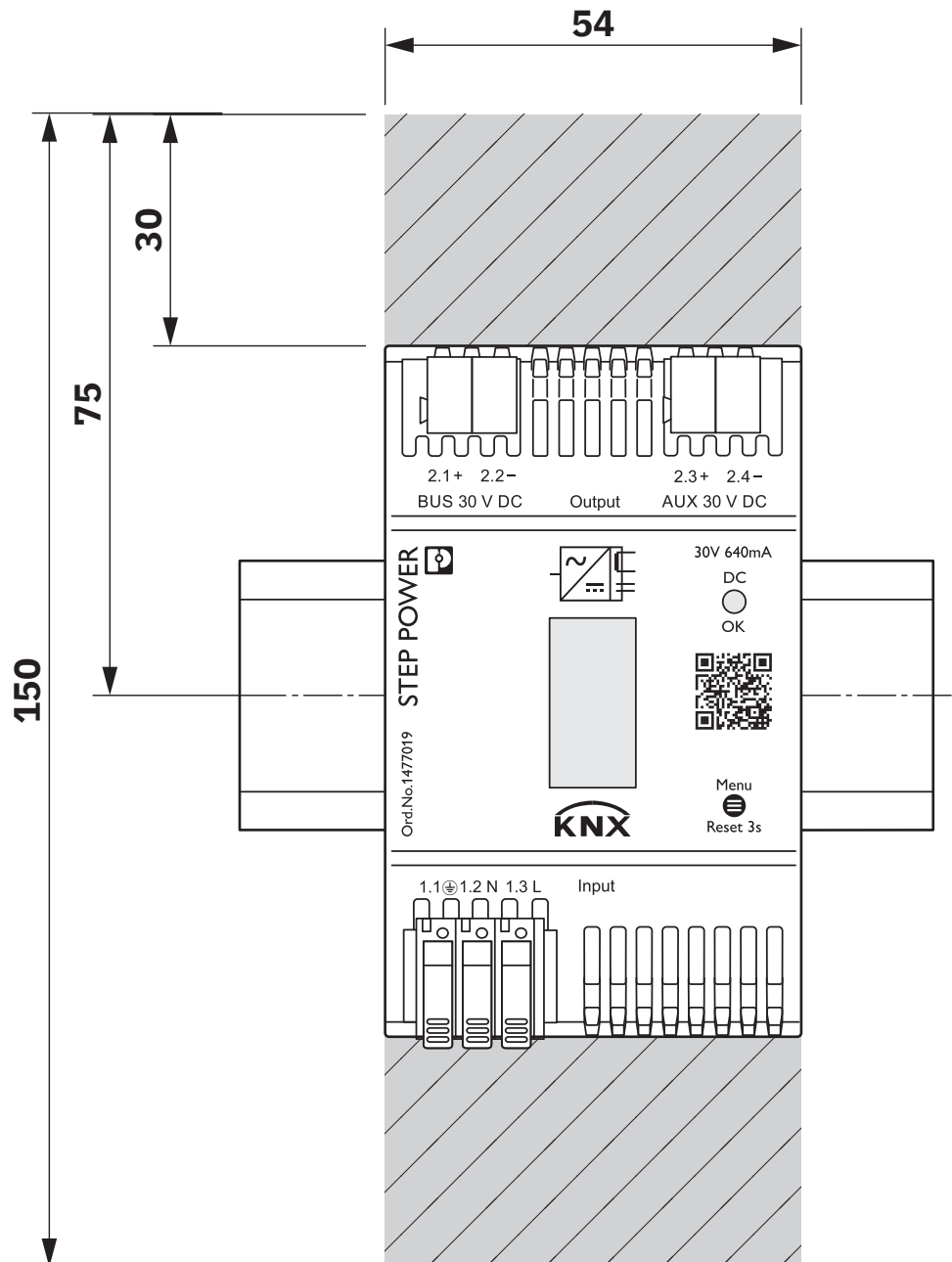
STEP3-PS/1AC/KNX/640/LPT - Busspannungsversorgung

1477019

<https://www.phoenixcontact.com/de/produkte/1477019>

Zeichnungen

Maßzeichnung

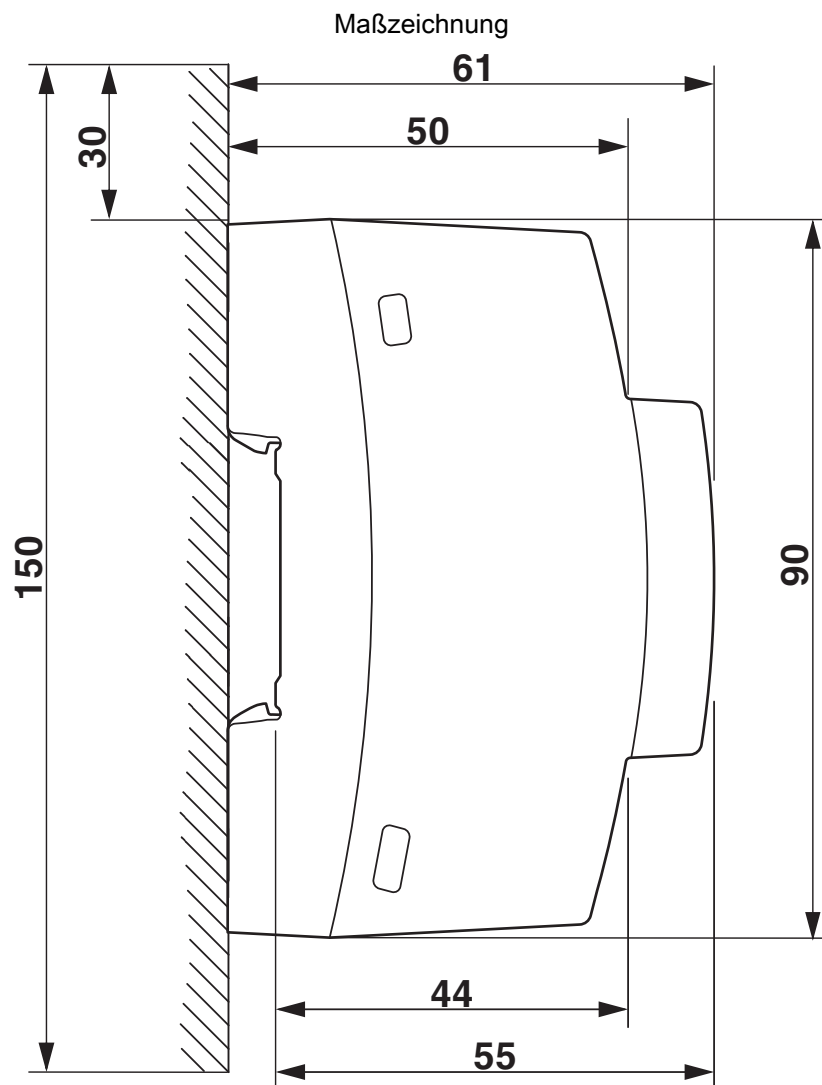


Geräteabmessungen (Maße in mm)

STEP3-PS/1AC/KNX/640/LPT - Busspannungsversorgung

1477019

<https://www.phoenixcontact.com/de/produkte/1477019>



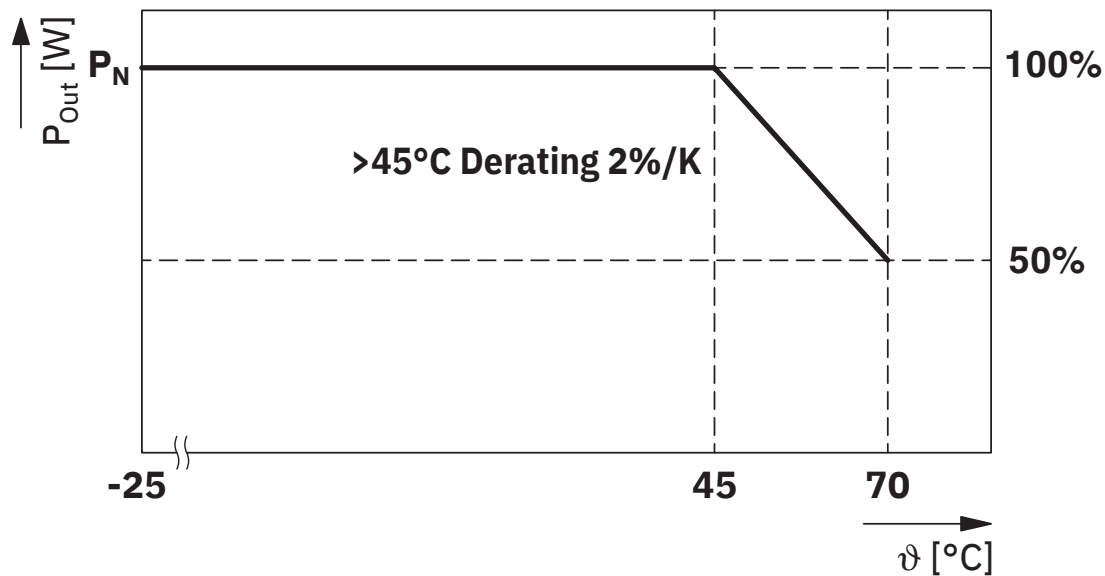
Geräteabmessungen (Maße in mm)

STEP3-PS/1AC/KNX/640/LPT - Busspannungsversorgung

1477019

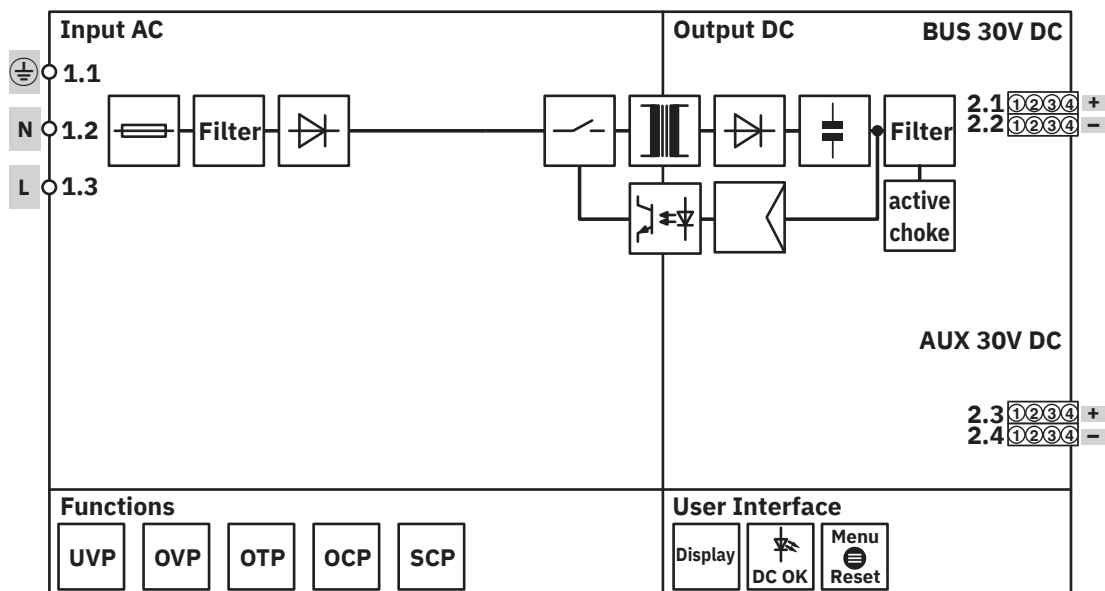
<https://www.phoenixcontact.com/de/produkte/1477019>

Diagramm



Ausgangsleistung/Aufstellhöhe

Blockschaltbild



Blockschaltbild

STEP3-PS/1AC/KNX/640/LPT - Busspannungsversorgung



1477019

<https://www.phoenixcontact.com/de/produkte/1477019>

Zulassungen

📄 Zum Herunterladen von Zertifikaten, besuchen Sie die Produktdetailseite: <https://www.phoenixcontact.com/de/produkte/1477019>



IECEE CB Scheme
Zulassungs-ID: SI-11412



cULus Listed
Zulassungs-ID: E123528-20240313



IECEE CB Scheme
Zulassungs-ID: SI-11391



IECEE CB Scheme
Zulassungs-ID: SI-11087

STEP3-PS/1AC/KNX/640/LPT - Busspannungsversorgung



1477019

<https://www.phoenixcontact.com/de/produkte/1477019>

Klassifikationen

ECLASS

ECLASS-13.0	27040701
ECLASS-15.0	27040701

ETIM

ETIM 10.0	EC002540
-----------	----------

UNSPSC

UNSPSC 21.0	39121000
-------------	----------

STEP3-PS/1AC/KNX/640/LPT - Busspannungsversorgung



1477019

<https://www.phoenixcontact.com/de/produkte/1477019>

Environmental product compliance

EU RoHS

Erfüllt die Anforderungen nach RoHS-Richtlinie	Ja
Ausnahmeregelungen soweit bekannt	6(c), 7(c)-I

China RoHS

Environment friendly use period (EFUP)	EFUP-25
	Eine artikelbezogene China RoHS Deklarationstabelle finden Sie im Downloadbereich zum jeweiligen Artikel unter „Herstellereklärung“. Für alle Artikel mit EFUP-E wird keine China RoHS Deklarationstabelle ausgestellt und benötigt.

EU REACH SVHC

Hinweis auf REACH-Kandidatenstoff (CAS-Nr.)	Lead(CAS-Nr.: 7439-92-1)
---	--------------------------

EF3.1 Klimawandel

CO2e kg	7,253 kg CO2e
---------	---------------

Phoenix Contact 2026 © - Alle Rechte vorbehalten
<https://www.phoenixcontact.com>

PHOENIX CONTACT Deutschland GmbH
Flachmarktstraße 8
D-32825 Blomberg
+49 52 35/3-1 20 00
info@phoenixcontact.de