

WIL-LXXXX-RXPS-5700-1040-M12D-X0

Weidmüller Interface GmbH & Co. KG
Klingenbergstraße 26
D-32758 Detmold
Germany

www.weidmueller.com



Unsere L Serie, als Standard und Premium Varianten, ist die ideale Aufbauleuchte für die industrielle Umgebung. Die drehbaren Befestigungswinkel ermöglichen eine aufwandfreie Direktmontage und die Positionierung des Beleuchtungsfeldes. Bei nur einer Spannungsversorgung können mehrere Leuchten in Reihe geschaltet werden. Einfache Anschlusstechnik mit Rundsteckverbindern ermöglicht ein Plug-and-Play. Vor industriellen Einflüssen schützt ein spezielles Sicherheitsglas, das gleichzeitig für eine homogene Beleuchtung in der Lichtfarbe 5.700K sorgt.

Allgemeine Bestelldaten

Best.-Nr.	2899400000
Art	WIL-LXXXX-RXPS-5700-1040-M12D-X0
GTIN (EAN)	4064675906452
VPE	1 ST

WIL-LXXXX-RXPS-5700-1040-M12D-X0

Weidmüller Interface GmbH & Co. KG
 Klingenbergstraße 26
 D-32758 Detmold
 Germany

www.weidmueller.com

Technische Daten

Zulassungen

Zulassungen



ROHS	Konform
UL File Number Search	UL Webseite
Zertifikat-Nr. (cURus)	E354496

Abmessungen und Gewichte

Tiefe	40 mm	Tiefe (inch)	1.5748 inch
Höhe	42 mm	Höhe (inch)	1.6535 inch
Breite	1040 mm	Breite (inch)	40.9448 inch
Nettogewicht	1445 g		

Temperaturen

Betriebstemperatur	-20 - 45°C
--------------------	------------

Umweltanforderungen

RoHS-Konformitätsstatus	Konform mit Ausnahme
RoHS-Ausnahme (falls zutreffend/ bekannt)	6c
REACH SVHC	Lead 7439-92-1
SCIP	b1b97d04-507a-4265-bbfb-4e884ff5d5a9

Allgemeine Technische Daten

Anschlussart	Stecker, Buchse	Elektronische Einrichtungen auf Schienenfahrzeugen	No
Form des LED Moduls	Rund	Lichtfarbe (CCT)	5700K, White
Lichtstrom	2719 lm	Strahlungswinkel	100 °
Beleuchtungsstärke	1076 lux	Lebensdauer	60.000 h
Montageart	Schraubmontage	Bohrlochabstand	1070 mm
Schutzart	IP67	Effizienzklasse (nach EU Verordnung Nr. 874/2012)	Not required

Anschlussdaten

LED Modul ist anreihbar	ja	Anzahl an anreihbaren LED Modulen, max.	4 piece
Ausführung	Stift, gerade - Buchse, gerade	Polzahl	5
Codierung	A-codiert	Anschlussgewinde	M12 / M12
Anzugsdrehmoment	0.8 Nm	Beschaltung	Stift 1: Steuerung weiße LED 24 V DC, Stift 2: NC, Stift 3: GND(-), Stift 4: NC, Stift 5: NC

Elektrische Daten

Nennspannung	24 V DC	Nennstrom	1108.3 mA
Leistung	26.6 W	Dimmbar	Ja

Technische Daten**Technische Daten Kabel**

Gehäusebasismaterial	Alu hart eloxiert
----------------------	-------------------

Werkstoffdaten

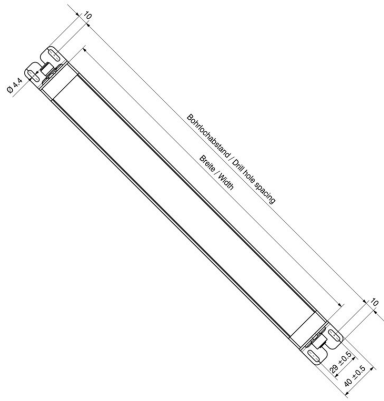
Material der LED Abdeckung	ESG	Gehäusebasismaterial	Alu hart eloxiert
----------------------------	-----	----------------------	-------------------

Klassifikationen

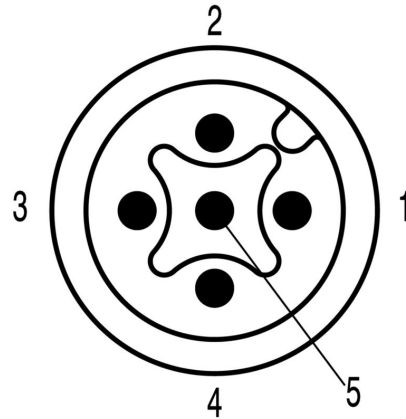
ETIM 8.0	EC000996	ETIM 9.0	EC000996
ETIM 10.0	EC000996	ECLASS 14.0	27-11-06-35
ECLASS 15.0	27-11-06-35		

Zeichnungen

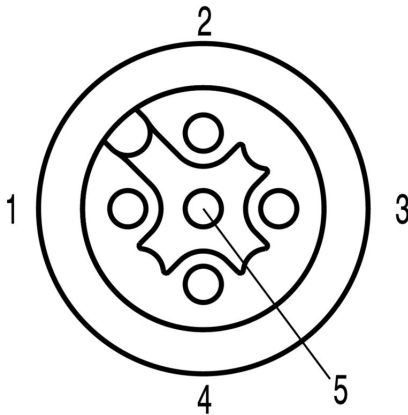
Maßzeichnung



Polbild

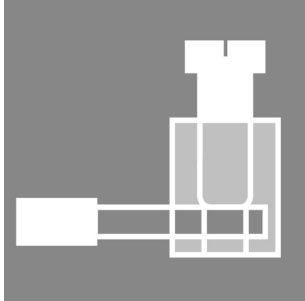


Polbild



Zubehör

Schraubklemmanschluss



Oftmals werden in der heutigen Zeit individuelle Leitungslängen benötigt. Um diesem Anspruch gerecht zu werden, bietet Weidmüller ein breites Portfolio an Steckverbinder zur freien Konfektionierung an. Stecker und Buchsen zur freien Konfektionierung für M8-, M12-, M16- und 7/8"- Anschlüssen sind sehr robust und z.B. für den Maschinenbau optimal geeignet. Bei den M12 Steckverbinder gibt es 5 verschiedenen Anschlussstechnologien, aus denen man wählen kann. Der Schraubanschluss zeichnet sich durch seine vielseitige Einsetzbarkeit aus. Bei dieser Technologie wird der Leiter, optional mit Aderendhülsen, in Anschlusselemente gesteckt und mittels einer Schraube fixiert. Es ist die klassische und kostengünstigste Verbindungstechnik, die auch Mehrleiteranschlüsse möglich macht.

Allgemeine Bestelldaten

Art	SAIBGS-P-5A-4/6-M12	Ausführung
Best.-Nr.	9457250000	freikonfektionierbarer Steckverbinder, M12
GTIN (EAN)	4032248 155774	
VPE	1 ST	
Art	SAISGS-P-5A-4/6-M12	Ausführung
Best.-Nr.	9456940000	freikonfektionierbarer Steckverbinder, M12
GTIN (EAN)	4008190304935	
VPE	1 ST	

PUR halogenfrei schwarz (U)



Sensor-/Aktor-Leitungen werden zur Verdrahtung von Sensoren und Aktoren und zum Übertragen von Daten bzw. Leistung in verschiedenen Applikationen eingesetzt. Die angespritzte Leitung bietet eine ab Werk angeschlossene und getestete Verbindung des Steckverbinders zum Kabel an. Die Leitungen können den unterschiedlichsten Bedingungen ausgesetzt werden, wie z.B.: Feuchtigkeit, Staub, Wärme, Kälte, Schock oder Vibration.

Genau an diesem Punkt haben unsere Entwickler angesetzt und eine Vielzahl von unterschiedlichen M8 und M12 Sensor-/Aktor-Leitungen entworfen, bei der auch Sie sicher genau das finden, was Sie für Ihre Applikation benötigen.

Haben Sie etwas nicht gefunden oder sind noch Unklarheiten? Sprechen Sie uns an!

Allgemeine Bestelldaten

Art	SAIL-M12BG-5-1.5U	Ausführung
Best.-Nr.	9457910150	Sensor/Aktor-Leitung, Einseitig offen, M12, Polzahl : 5, 1.5 m.
GTIN (EAN)	4032248528875	Buchse, gerade, Geschirmt: Nein, LED: Nein, Mantelmaterial: PUR,
VPE	1 ST	Halogene: Nein

WIL-LXXXX-RXPS-5700-1040-M12D-X0

Weidmüller Interface GmbH & Co. KG
 Klingenbergstraße 26
 D-32758 Detmold
 Germany

Zubehör

www.weidmueller.com

Art	SAIL-M12BG-5-3.0U	Ausführung
Best.-Nr.	9457910300	Sensor/Aktor-Leitung, Einseitig offen, M12, Polzahl : 5, 3 m, Buchse,
GTIN (EAN)	4032248228843	gerade, Geschirmt: Nein, LED: Nein, Mantelmaterial: PUR, Halogene:
VPE	1 ST	Nein
Art	SAIL-M12BG-5-5.0U	Ausführung
Best.-Nr.	9457910500	Sensor/Aktor-Leitung, Einseitig offen, M12, Polzahl : 5, 5 m, Buchse,
GTIN (EAN)	4032248228850	gerade, Geschirmt: Nein, LED: Nein, Mantelmaterial: PUR, Halogene:
VPE	1 ST	Nein
Art	SAIL-M12BG-5-10U	Ausführung
Best.-Nr.	9457911000	Sensor/Aktor-Leitung, Einseitig offen, M12, Polzahl : 5, 10 m, Buchse,
GTIN (EAN)	4032248228867	gerade, Geschirmt: Nein, LED: Nein, Mantelmaterial: PUR, Halogene:
VPE	1 ST	Nein
Art	SAIL-M12G-5-1.0U	Ausführung
Best.-Nr.	9457610100	Sensor/Aktor-Leitung, Einseitig offen, M12, Polzahl : 5, 1 m, Stift,
GTIN (EAN)	4032248815043	gerade, Geschirmt: Nein, LED: Nein, Mantelmaterial: PUR, Halogene:
VPE	1 ST	Nein
Art	SAIL-M12G-5-3.0U	Ausführung
Best.-Nr.	9457610300	Sensor/Aktor-Leitung, Einseitig offen, M12, Polzahl : 5, 3 m, Stift,
GTIN (EAN)	4032248230228	gerade, Geschirmt: Nein, LED: Nein, Mantelmaterial: PUR, Halogene:
VPE	1 ST	Nein
Art	SAIL-M12G-5-5.0U	Ausführung
Best.-Nr.	9457610500	Sensor/Aktor-Leitung, Einseitig offen, M12, Polzahl : 5, 5 m, Stift,
GTIN (EAN)	4032248230235	gerade, Geschirmt: Nein, LED: Nein, Mantelmaterial: PUR, Halogene:
VPE	1 ST	Nein
Art	SAIL-M12G-5-10U	Ausführung
Best.-Nr.	9457611000	Sensor/Aktor-Leitung, Einseitig offen, M12, Polzahl : 5, 10 m, Stift,
GTIN (EAN)	4032248230242	gerade, Geschirmt: Nein, LED: Nein, Mantelmaterial: PUR, Halogene:
VPE	1 ST	Nein
Art	SAIL-M12GM12G-5-1.0U	Ausführung
Best.-Nr.	9457340100	Sensor/Aktor-Leitung, Verbindungsleitung, M12 / M12, Polzahl :
GTIN (EAN)	4032248832583	5, 1 m, Stift, gerade - Buchse, gerade, Geschirmt: Nein, LED: Nein,
VPE	1 ST	Mantelmaterial: PUR, Halogene: Nein
Art	SAIL-M12GM12G-5-2.0U	Ausführung
Best.-Nr.	9457340200	Sensor/Aktor-Leitung, Verbindungsleitung, M12 / M12, Polzahl :
GTIN (EAN)	4008190311285	5, 2 m, Stift, gerade - Buchse, gerade, Geschirmt: Nein, LED: Nein,
VPE	1 ST	Mantelmaterial: PUR, Halogene: Nein
Art	SAIL-M12GM12G-5-3.0U	Ausführung
Best.-Nr.	9457340300	Sensor/Aktor-Leitung, Verbindungsleitung, M12 / M12, Polzahl :
GTIN (EAN)	4008190311896	5, 3 m, Stift, gerade - Buchse, gerade, Geschirmt: Nein, LED: Nein,
VPE	1 ST	Mantelmaterial: PUR, Halogene: Nein