

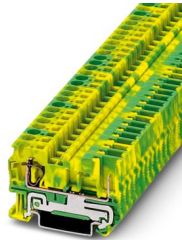
ST 4/ 1P-PE - Zugfeder-Schutzleiterklemme



3042722

<https://www.phoenixcontact.com/de/produkte/3042722>

Bitte beachten Sie, dass die in diesem PDF-Dokument angezeigten Daten aus unserem Online-Katalog generiert wurden. Bitte finden Sie die vollständigen Daten in der Benutzer-Dokumentation. Es gelten unsere Allgemeinen Nutzungsbedingungen für Downloads.



Zugfeder-Schutzleiterklemme, Anzahl der Anschlüsse: 2, Anschlussart: Zugfeder- / Steckanschluss, 1. Etage Anschluss links, Querschnitt: 0,08 mm² - 6 mm², 1. Etage Anschluss rechts, Montageart: NS 35/7,5, NS 35/15, Farbe: grün-gelb

Ihre Vorteile

- Kontur- und teilungsgleich zu den Grundklemmen
- Geprüft für Bahnanwendungen

Kaufmännische Daten

Artikelnummer	3042722
Verpackungseinheit	50 Stück
Mindestbestellmenge	50 Stück
Verkaufsschlüssel	BA
Produktschlüssel	BE2142
GTIN	4017918956042
Gewicht pro Stück (inklusive Verpackung)	10,9 g
Gewicht pro Stück (exklusive Verpackung)	10,9 g
Zolltarifnummer	85369010
Ursprungsland	PL

ST 4/ 1P-PE - Zugfeder-Schutzleiterklemme

3042722

<https://www.phoenixcontact.com/de/produkte/3042722>

Technische Daten

Artikeleigenschaften

Produkttyp	Schutzleiterklemme
Produktfamilie	ST
Anwendungsbereich	Bahnindustrie
	Maschinenbau
	Anlagenbau
Anzahl der Anschlüsse	2
Anzahl der Reihen	1

Isolationseigenschaften

Überspannungskategorie	III
Verschmutzungsgrad	3

Elektrische Eigenschaften

Bemessungsstoßspannung	6 kV
Maximale Verlustleistung bei Nennbedingung	1,02 W

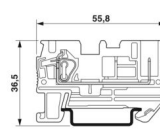
Anschlussdaten

Schutzleiterfuß	Ja
Anzahl der Anschlüsse pro Etage	2
Nennquerschnitt	4 mm ²

1. Etage Anschluss links

Anschlussart	Zugfeder- / Steckanschluss
Hinweis	Bitte beachten Sie die Strombelastbarkeit der Tragschienen.
Abisolierlänge	8 mm ... 10 mm
Lehrdorn	A3
Anschluss gemäß Norm	IEC 61984
Leiterquerschnitt starr	0,08 mm ² ... 6 mm ²
Leiterquerschnitt AWG	28 ... 10 (umgerechnet nach IEC)
Leiterquerschnitt flexibel	0,08 mm ² ... 4 mm ²
Leiterquerschnitt flexibel [AWG]	28 ... 12 (umgerechnet nach IEC)
Leiterquerschnitt flexibel ultraschallverdichtet	0,34 mm ² ... 6 mm ²
Leiterquerschnitt flexibel [AWG] ultraschallverdichtet	22 ... 10 (umgerechnet nach IEC)
Leiterquerschnitt flexibel (Aderendhülse ohne Kunststoffhülse)	0,14 mm ² ... 4 mm ²
Leiterquerschnitt flexibel (Aderendhülse mit Kunststoffhülse)	0,14 mm ² ... 4 mm ²

Maße

Maßzeichnung	
--------------	--

ST 4/ 1P-PE - Zugfeder-Schutzleiterklemme



3042722

<https://www.phoenixcontact.com/de/produkte/3042722>

Breite	6,2 mm
Deckelbreite	2,2 mm
Höhe	55,8 mm
Tiefe auf NS 35/7,5	36,5 mm
Tiefe auf NS 35/15	44 mm

Materialangaben

Farbe	grün-gelb
Brennbarkeitsklasse nach UL 94	V0
Isolierstoffgruppe	I
Isolierstoff	PA
Statischer Isolierstoffeinsatz in Kälte	-60 °C
Temperatur Index Isolierstoff (DIN EN 60216-1 (VDE 0304-21))	130 °C
Relativer Isolierstoff Temperatur Index (Elec., UL 746 B)	130 °C
Brandschutz für Schienenfahrzeuge (DIN EN 45545-2) R22	HL 1 - HL 3
Brandschutz für Schienenfahrzeuge (DIN EN 45545-2) R23	HL 1 - HL 3
Brandschutz für Schienenfahrzeuge (DIN EN 45545-2) R24	HL 1 - HL 3
Brandschutz für Schienenfahrzeuge (DIN EN 45545-2) R26	HL 1 - HL 3
Wärmeabgabe kalorimetrisch NFPA 130 (ASTM E 1354)	28 MJ/kg
Oberflächen Flammbarkeit NFPA 130 (ASTM E 162)	bestanden
Spezifisch optische Rauchgasdichte NFPA 130 (ASTM E 662)	bestanden
Rauchgastoxizität NFPA 130 (SMP 800C)	bestanden

Mechanische Eigenschaften

Mechanische Daten

Offene Seitenwand	Ja
-------------------	----

Umwelt- und Lebensdauerbedingungen

Umgebungsbedingungen

Umgebungstemperatur (Betrieb)	-60 °C (max. Betriebstemperatur siehe Deratingkurve)
Umgebungstemperatur (Lagerung/Transport)	-25 °C ... 60 °C (für kurze Zeit, nicht über 24 h, -60 °C bis +70 °C)
Umgebungstemperatur (Montage)	-5 °C ... 70 °C
Umgebungstemperatur (Betätigung)	-5 °C ... 70 °C
Zulässige Luftfeuchtigkeit (Betrieb)	20 % ... 90 %
Zulässige Luftfeuchtigkeit (Lagerung/Transport)	30 % ... 70 %

Normen und Bestimmungen

Anschluss gemäß Norm	IEC 61984
----------------------	-----------

Montage

Montageart	NS 35/7,5
	NS 35/15

ST 4/ 1P-PE - Zugfeder-Schutzleiterklemme

3042722

<https://www.phoenixcontact.com/de/produkte/3042722>

Zeichnungen

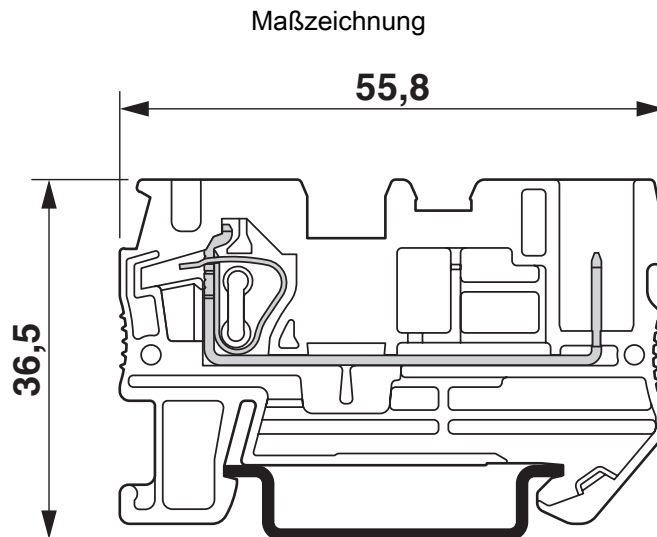
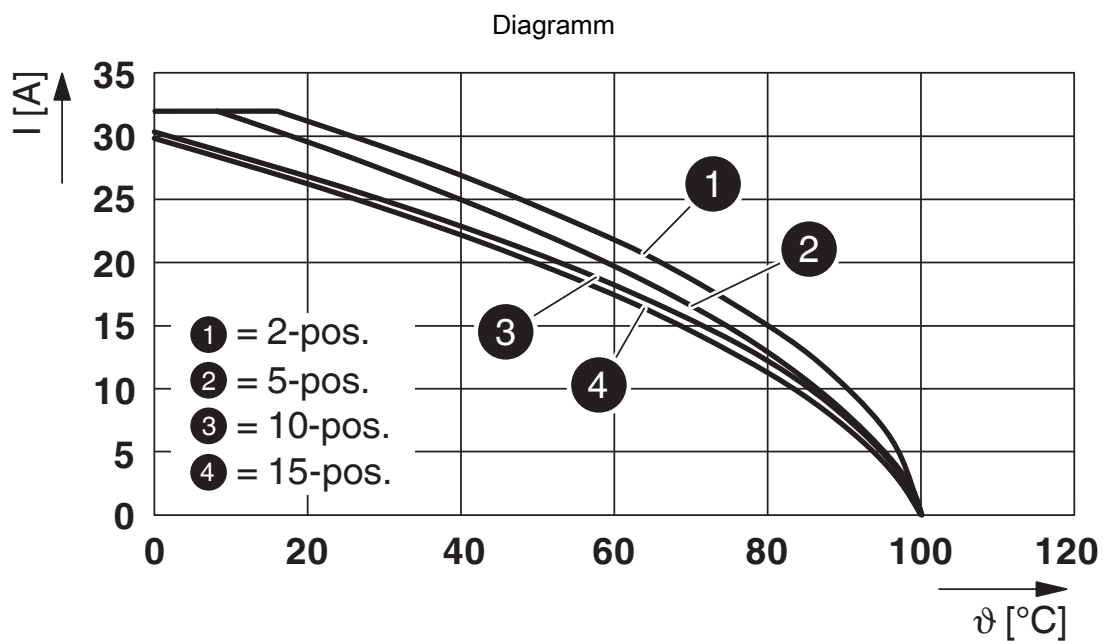


Abbildung zeigt die Klemme mit der Steckervariante SP 4/...



Derating-Kurve für die Zugfederklemmen ST 4/1P.. und ST 4/2P.. mit allen Steckervarianten SP 4/... . Die Derating-Kurven werden durch die Multiplikation der Werte der Basiskurven mit dem Faktor 0,8 bestimmt.

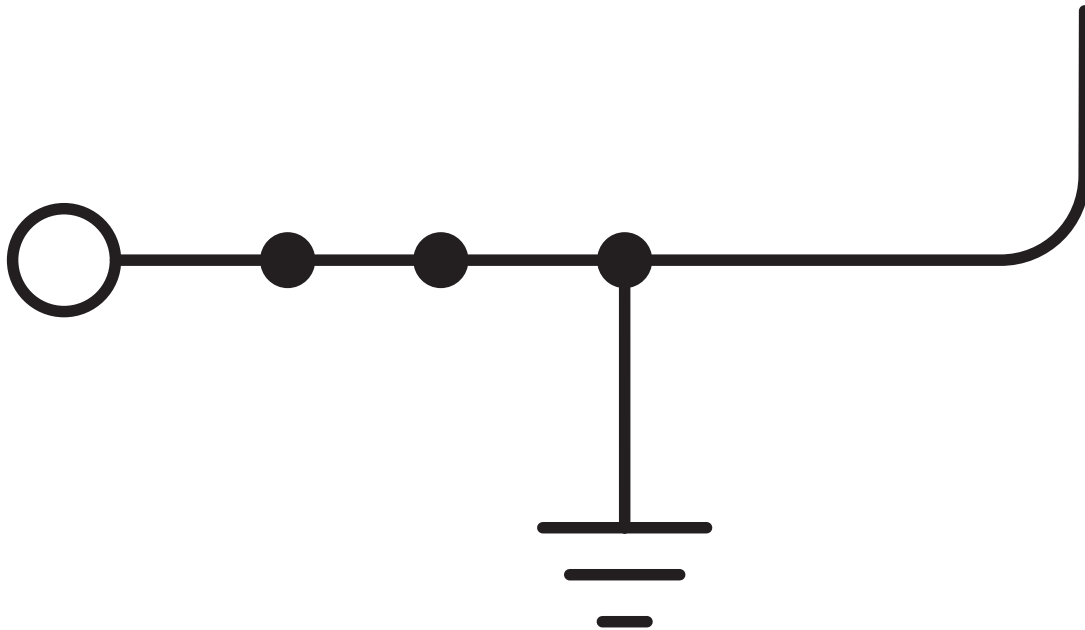
ST 4/ 1P-PE - Zugfeder-Schutzleiterklemme

3042722

<https://www.phoenixcontact.com/de/produkte/3042722>



Schaltplan



ST 4/ 1P-PE - Zugfeder-Schutzleiterklemme



3042722

<https://www.phoenixcontact.com/de/produkte/3042722>

Zulassungen


☞ Zum Herunterladen von Zertifikaten, besuchen Sie die Produktdetailseite: <https://www.phoenixcontact.com/de/produkte/3042722>

 CSA Zulassungs-ID: 13631				
	Nennspannung U_N	Nennstrom I_N	Querschnitt AWG	Querschnitt mm^2
keine	-	-	28 - 10	-

 IECEE CB Scheme Zulassungs-ID: DE1-62736/B1/B2				
	Nennspannung U_N	Nennstrom I_N	Querschnitt AWG	Querschnitt mm^2
keine	-	-	-	0,2 - 6

 EAC Zulassungs-ID: RU C-DE.BL08.B.00644				
---	--	--	--	--

 VDE Zeichengenehmigung Zulassungs-ID: 40019518				
	Nennspannung U_N	Nennstrom I_N	Querschnitt AWG	Querschnitt mm^2
keine	-	-	-	0,2 - 4

 cULus Recognized Zulassungs-ID: E60425				
	Nennspannung U_N	Nennstrom I_N	Querschnitt AWG	Querschnitt mm^2
B	-	-	28 - 10	-
C	-	-	28 - 10	-

 EAC Zulassungs-ID: KZ7500651131219505				
---	--	--	--	--

ST 4/ 1P-PE - Zugfeder-Schutzleiterklemme



3042722

<https://www.phoenixcontact.com/de/produkte/3042722>

Klassifikationen

ECLASS

ECLASS-13.0	27250117
ECLASS-15.0	27250117

ETIM

ETIM 10.0	EC000897
-----------	----------

UNSPSC

UNSPSC 21.0	39121400
-------------	----------

ST 4/ 1P-PE - Zugfeder-Schutzleiterklemme



3042722

<https://www.phoenixcontact.com/de/produkte/3042722>

Environmental product compliance

EU RoHS

Erfüllt die Anforderungen nach RoHS-Richtlinie	Ja, Keine Ausnahmeregelungen
--	------------------------------

China RoHS

Environment friendly use period (EFUP)	EFUP-E
	Keine Gefahrstoffe über den Grenzwerten

EU REACH SVHC

Hinweis auf REACH-Kandidatenstoff (CAS-Nr.)	Kein Stoff mit einem Massenanteil von mehr als 0,1 %
---	--

EF3.1 Klimawandel

CO2e kg	0,054 kg CO2e
---------	---------------

Phoenix Contact 2026 © - Alle Rechte vorbehalten
<https://www.phoenixcontact.com>

PHOENIX CONTACT Deutschland GmbH
Flachmarktstraße 8
D-32825 Blomberg
+49 52 35/3-1 20 00
info@phoenixcontact.de