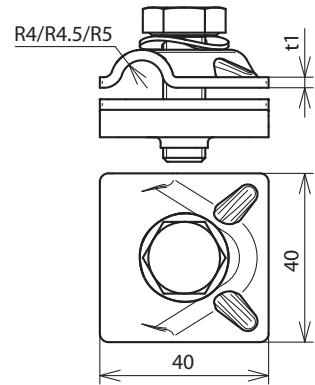
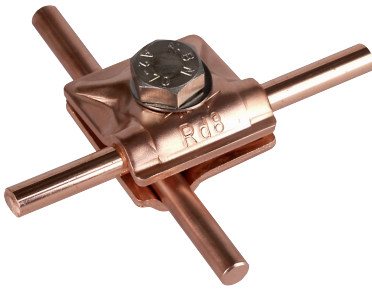


MVK 8 SKM10X30 FSC CU (390 557)



Maßbild MVK 8 SKM10X30 FSC CU

Gewinde im Unterteil.



Typ	MVK 8 SKM10X30 FSC CU
Art.-Nr.	390 557
Werkstoff Klemme	Cu
Klemmbereich Rd	8 mm
Materialstärke (t1 / t2)	3,0 mm
Schraube	M10 x 30 mm
Werkstoff Schraube / Mutter	NIRO
Blitzstromtragfähigkeit (10/350 µs)	100 kA ^{*)}
Normenbezug	DIN EN 62561-1
Stammdaten	
Nettogewicht	118.000 g/st
Zolltarifnummer (Komb. Nomenklatur EU)	85359000
GTIN (EAN)	4013364096097
VPE	50 ST

Änderungen in Form und Technik, bei Maßen, Gewichten und Werkstoffen behalten wir uns im Sinne des Fortschrittes der Technik vor. Die Abbildungen sind unverbindlich.

^{*)} Genaue Zuordnung siehe Prüfzertifikat.